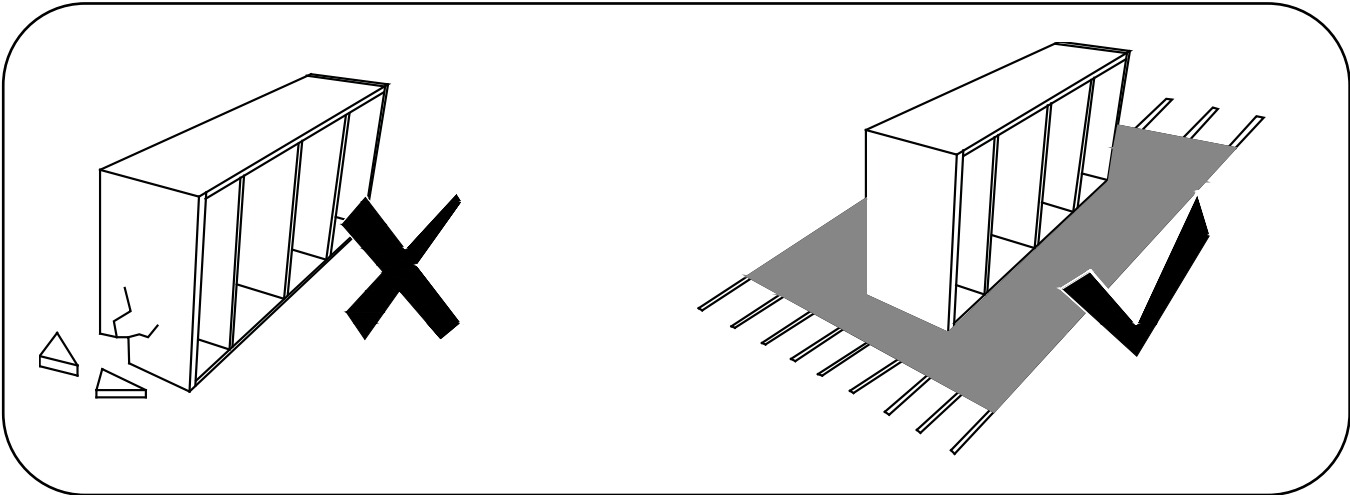
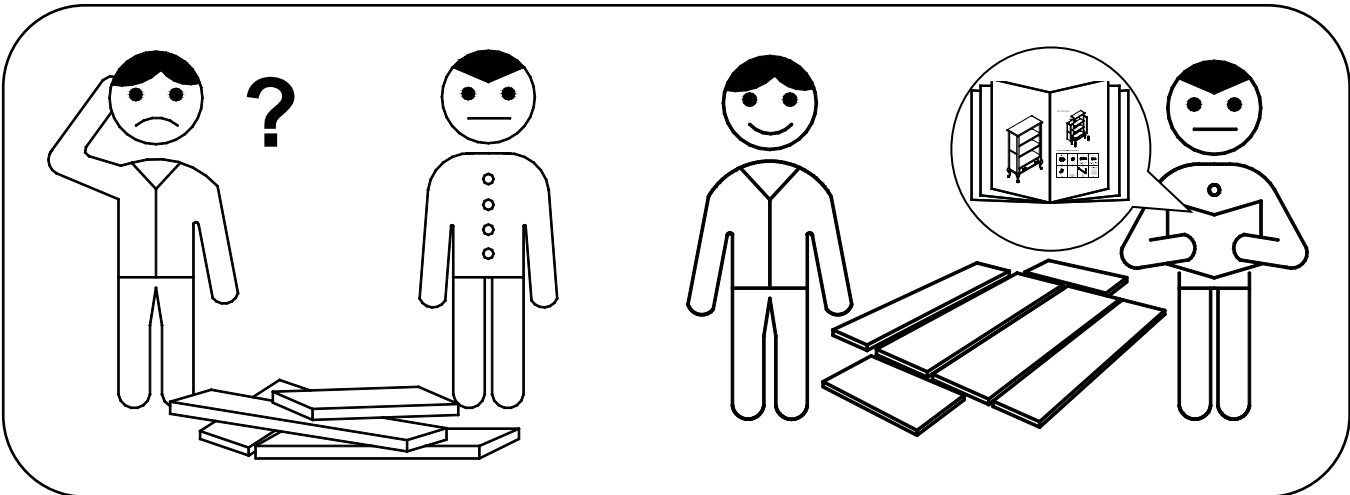
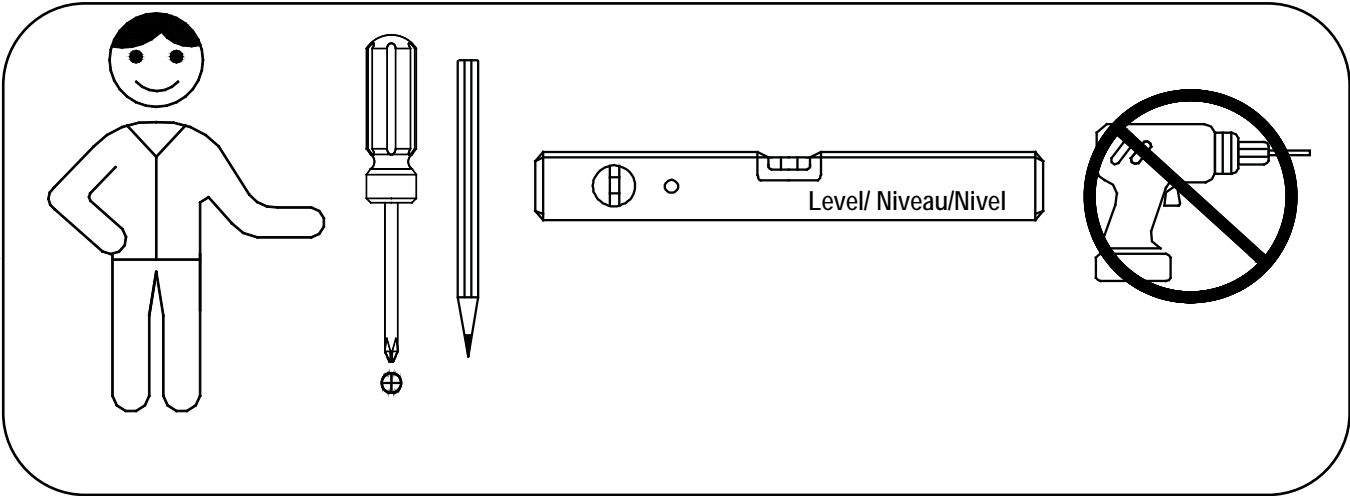
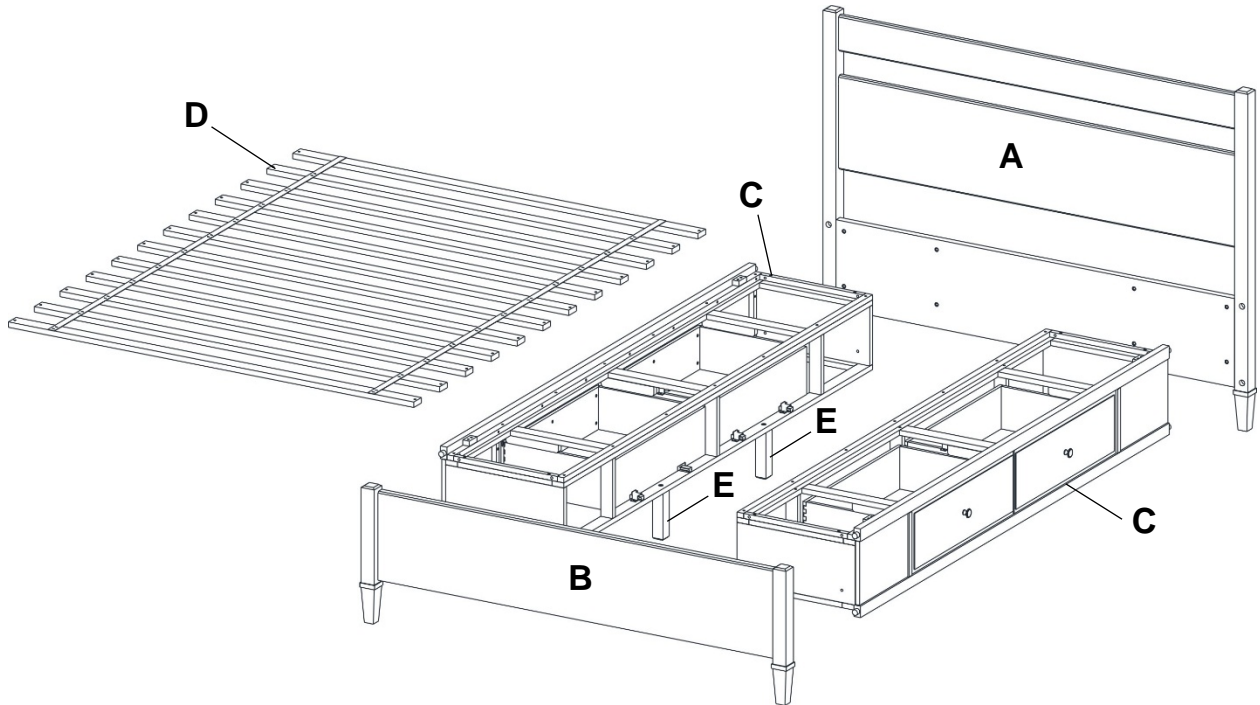


FAIRFAX STORAGE BED
LIT RNMNT FAIRFAX
CAMA ALM FAIRFAX

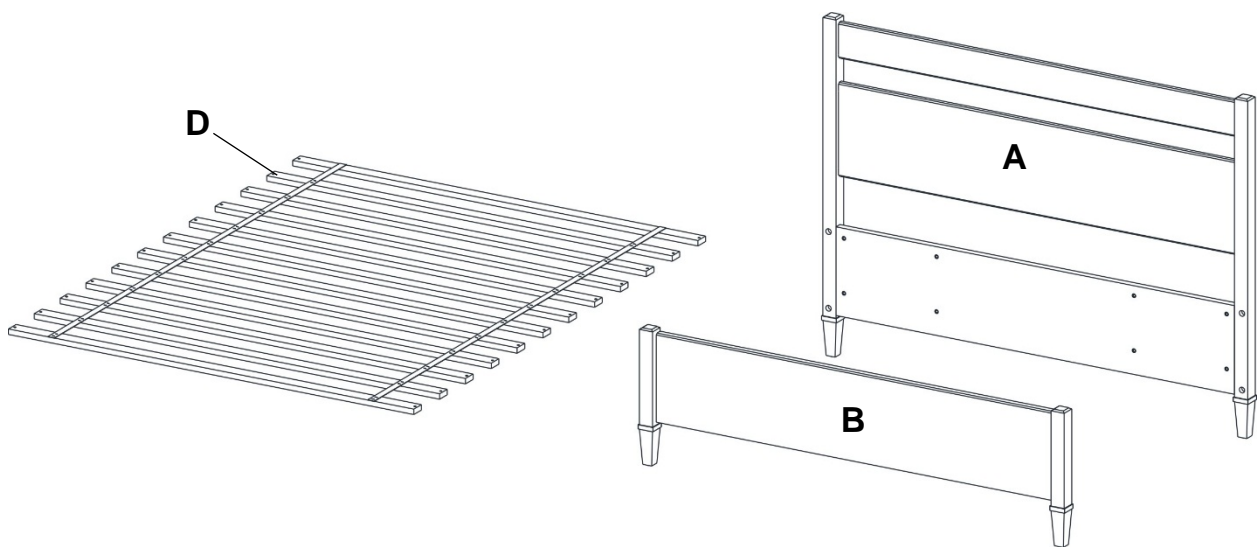


Parts / Pièces / Piezas :

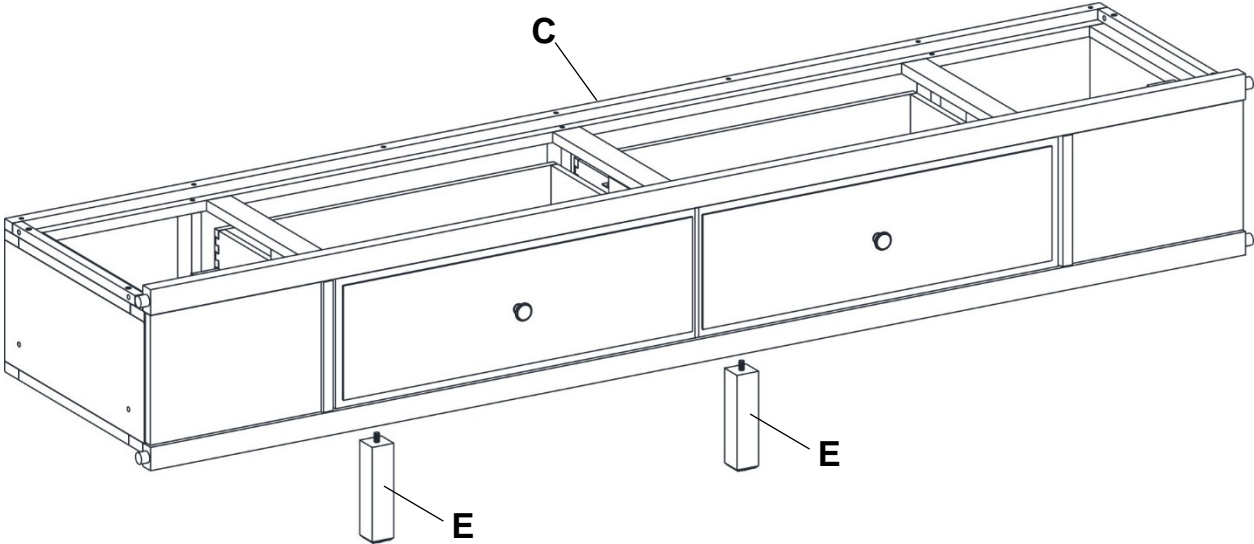


F

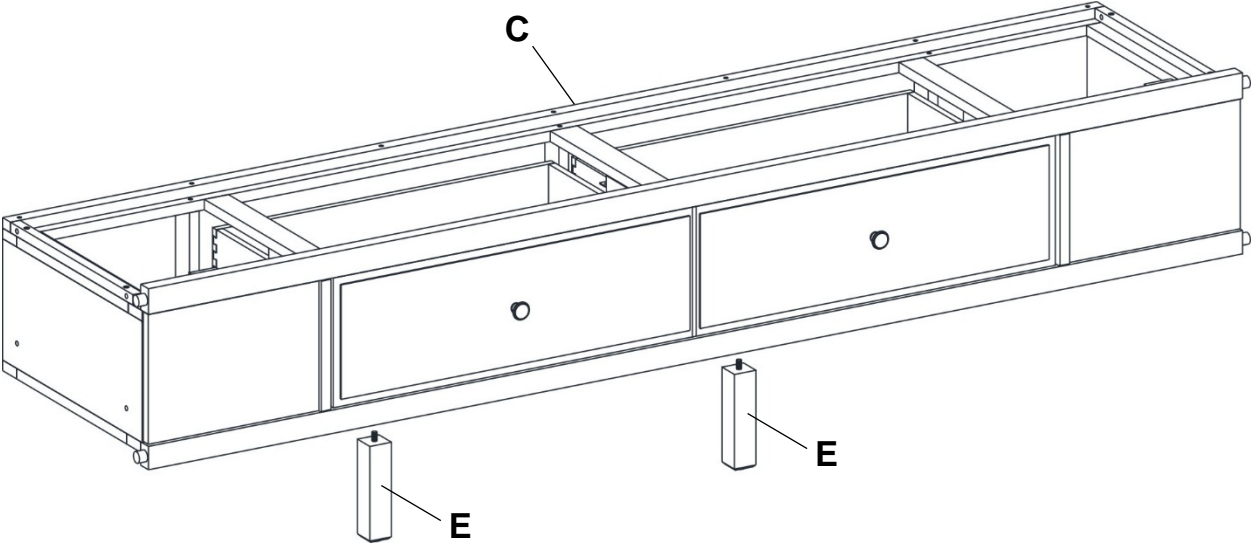
Parts included in Box 1 / Pièces incluses dans la boîte 1 / Piezas incluidas en la caja 1:



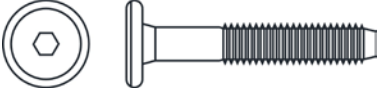
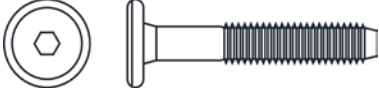

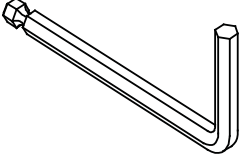
Parts included in Box 2 / Pièces incluses dans la boîte 2 / Piezas incluidas en la caja 2:



Parts included in Box 3 / Pièces incluses dans la boîte 3 / Piezas incluidas en la caja 3:

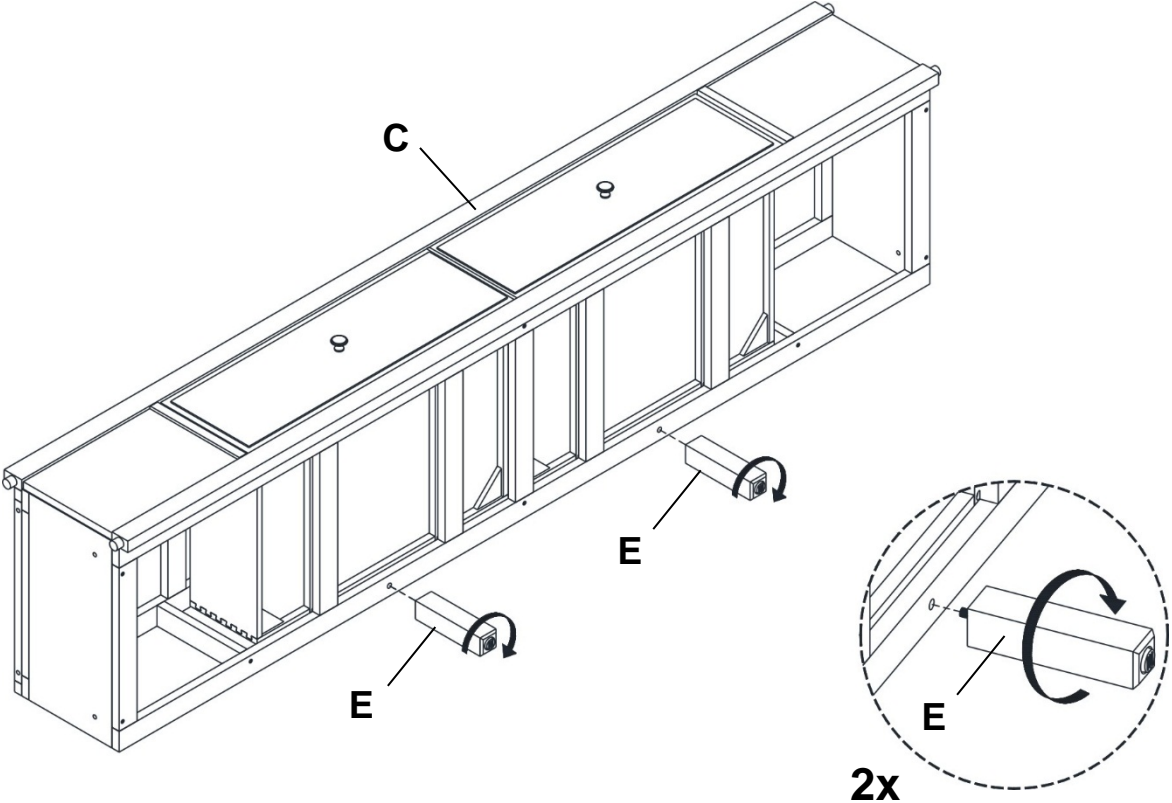


Hardware Enclosed / Matériel fourni / Accesorios incluidos:
(Packed in Carton 1) / (Emballé dans la boîte 1) / (embalado en cartón 1):

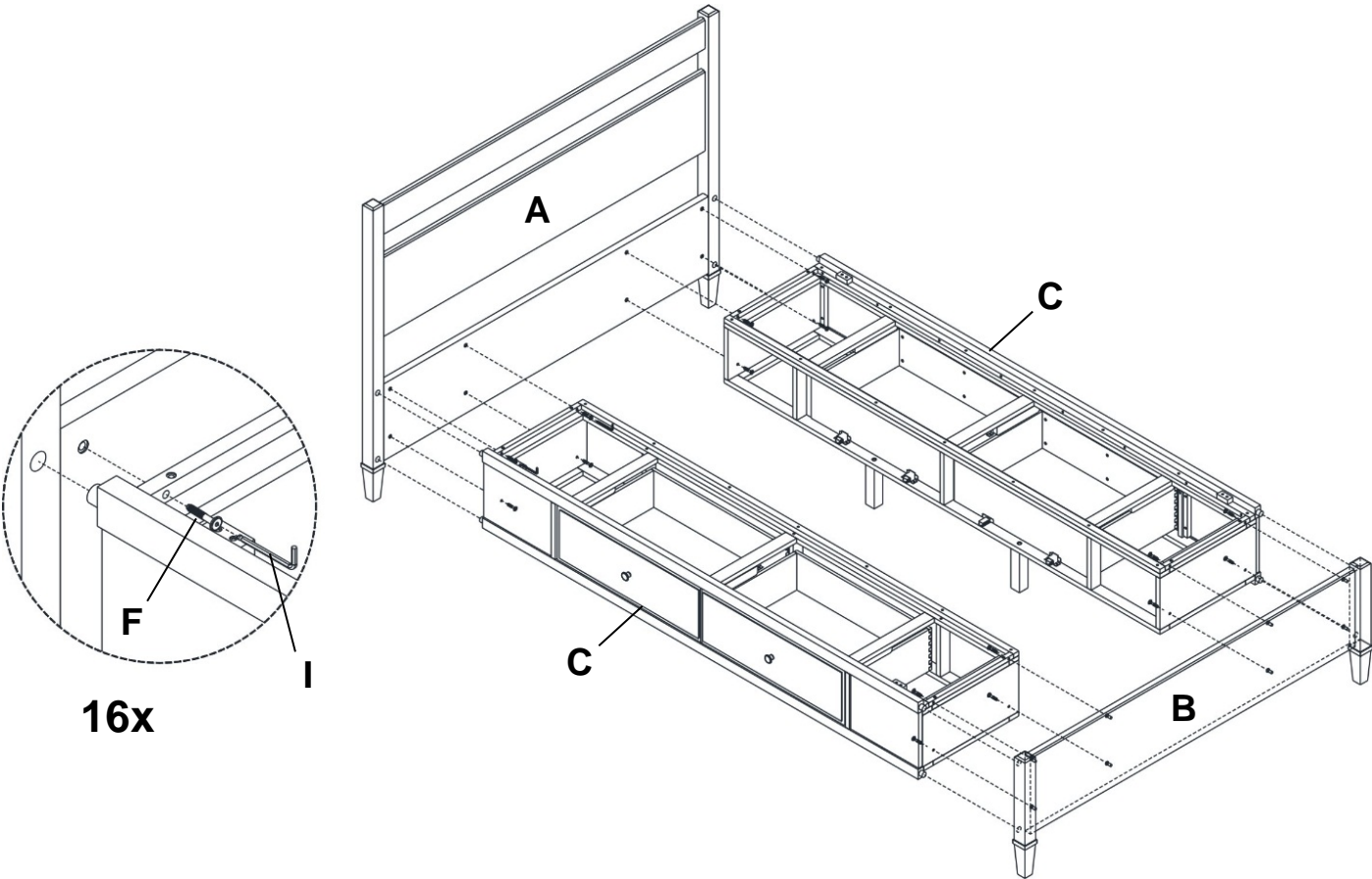
<p>F</p>  <p>Dia. 1/4"x 1 3/8" 16x</p>	<p>G</p>  <p>Dia. 1/4"x 2 3/4" 4x</p>	<p>H</p>  <p>24x</p>
<p>I</p>  <p>1x</p>		

ASSEMBLY INSTRUCTIONS / INSTRUCTIONS D'ASSEMBLAGE / INSTRUCCIONES DE ENSAMBLAJE :

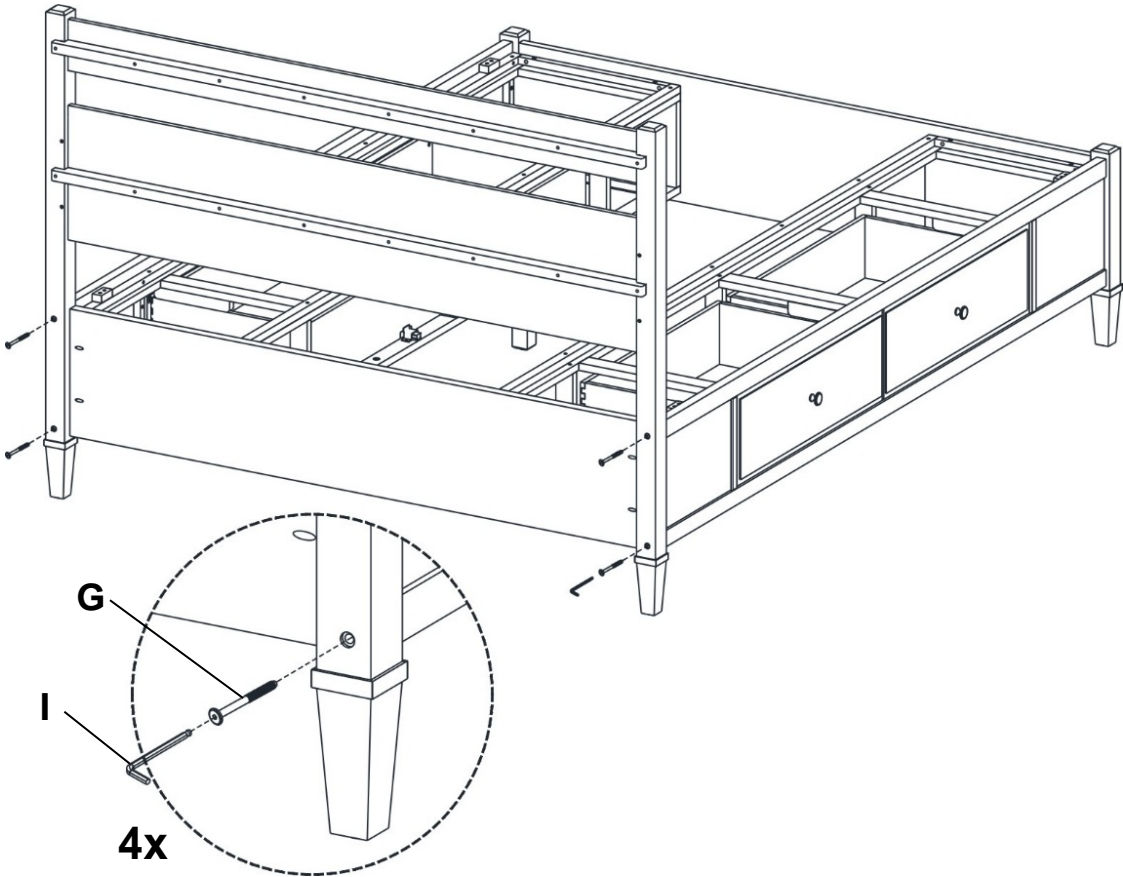
1



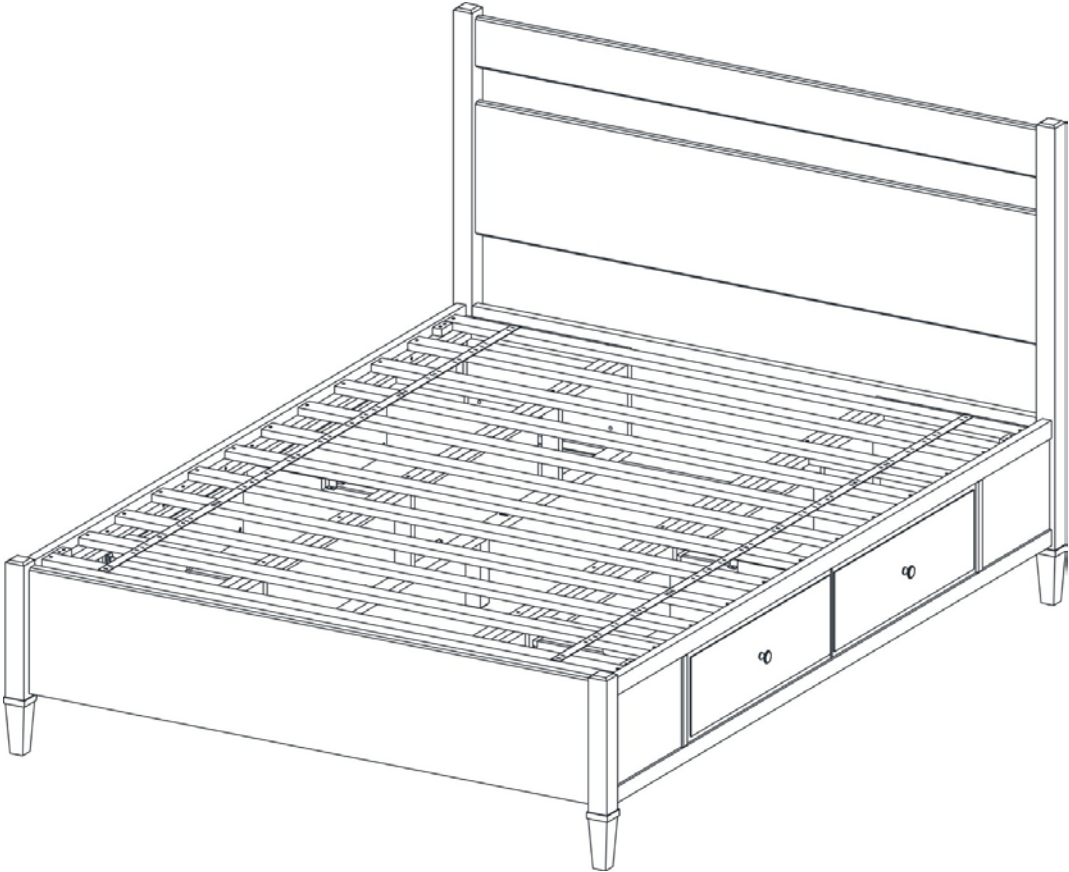
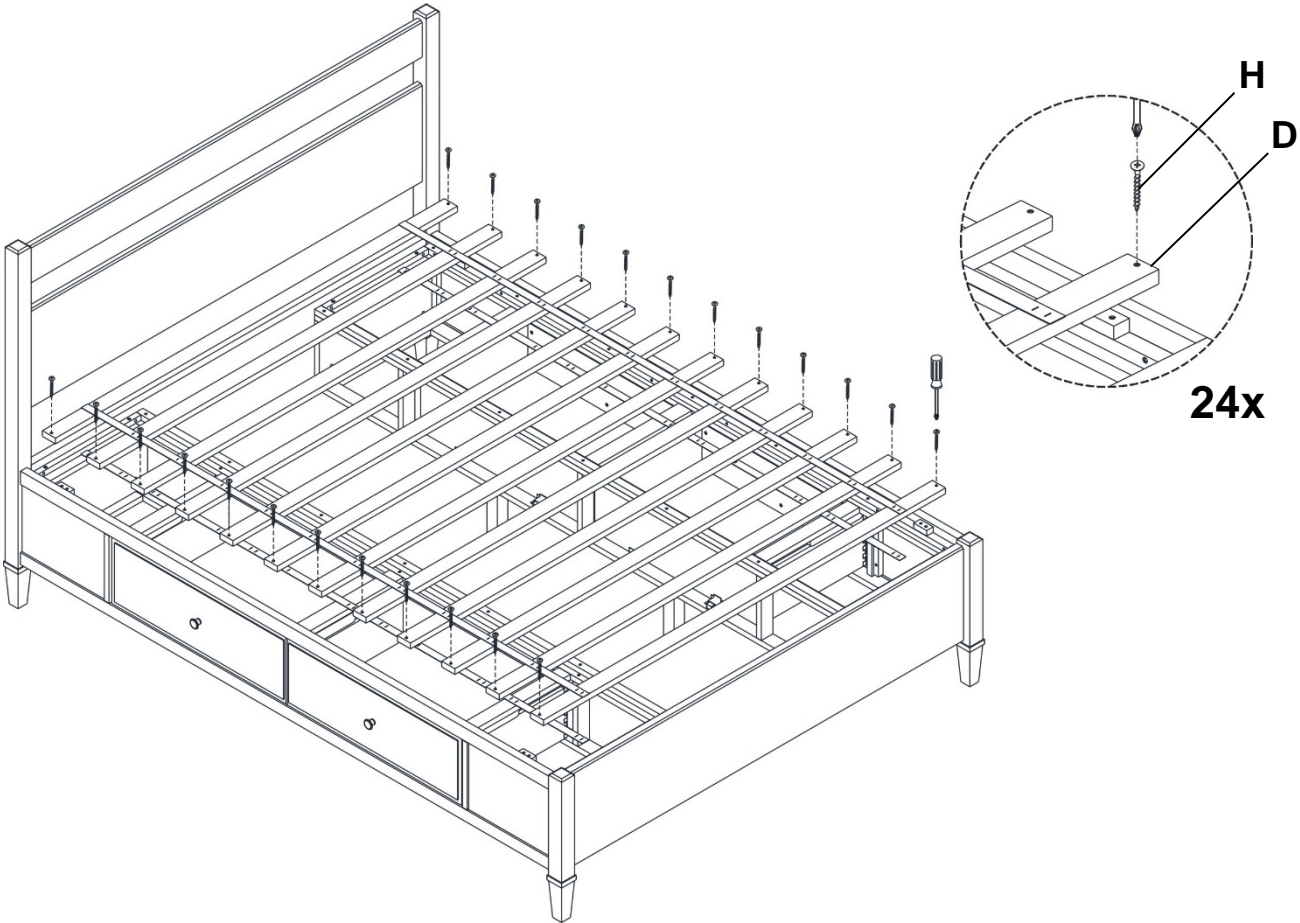
2



3



4



Care Instructions:

- Dust often using a clean, soft, dry and lint-free cloth.
- Blot spills immediately and wipe with a clean, damp cloth.
- We do not recommend the use of chemical cleansers, abrasives or furniture polish on our lacquered finish.

Instructions d'entretien :

- Épousseter régulièrement avec un chiffon propre, doux et non pelucheux.
- Éponger immédiatement les liquides renversés et essuyer à l'aide d'un chiffon propre et humide.
- L'utilisation de produits nettoyants chimiques, d'abrasifs ou d'encaustiques sur nos finitions laquées n'est pas recommandée.

Instrucciones de cuidado:

- Limpiar el polvo con un trapo limpio, suave, seco y libre de pelusas.
- Secar los derrames de inmediato y limpiar con un trapo limpio y húmedo.
- Recomendamos no usar limpiadores químicos, abrasivos o lustramuebles sobre el acabado barnizado.