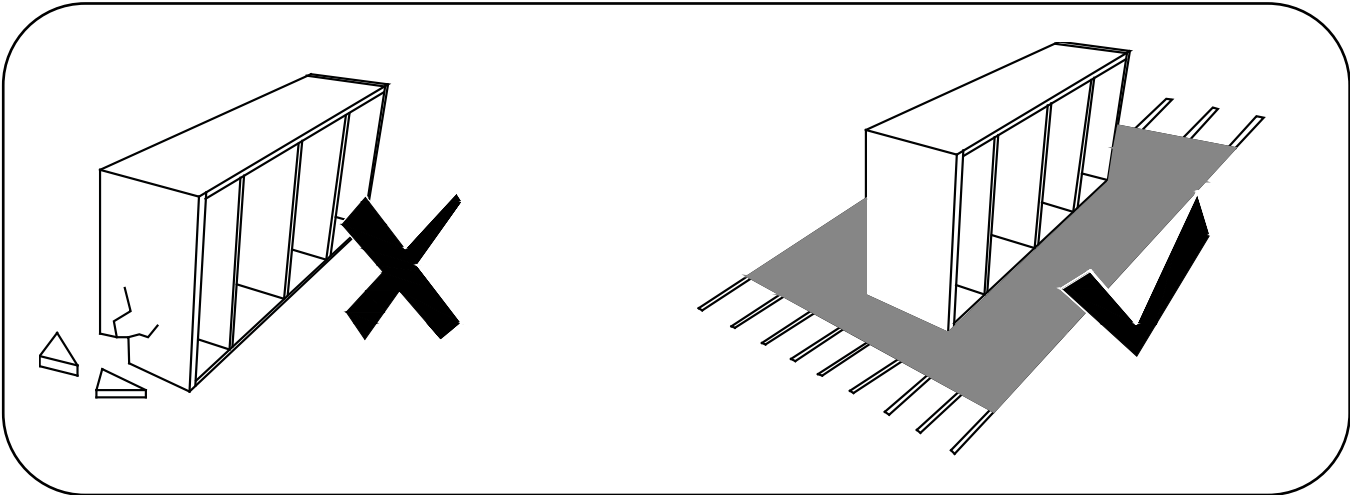
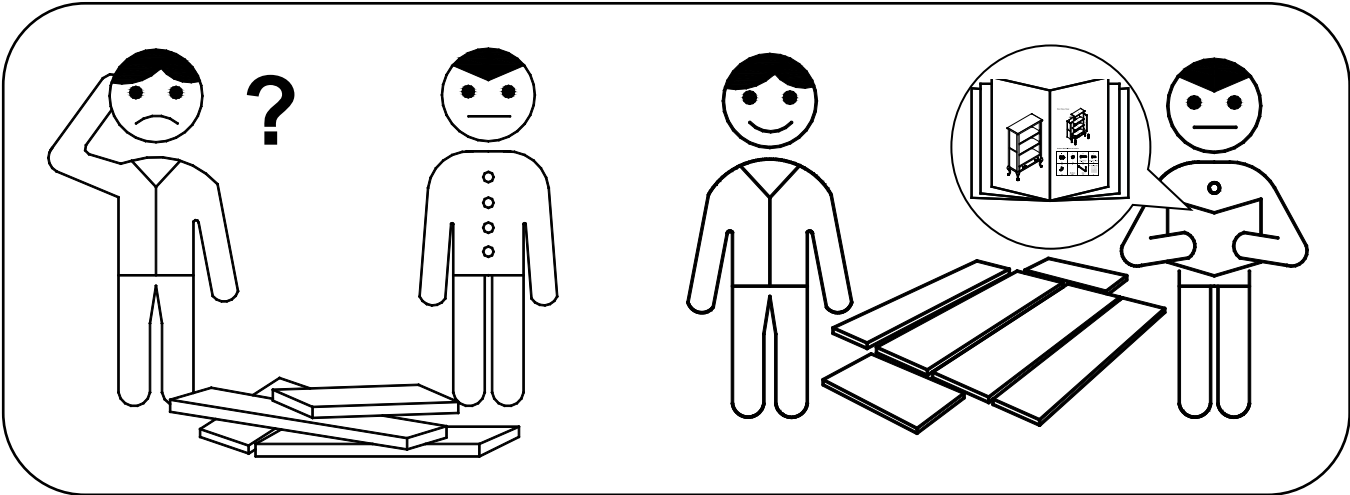
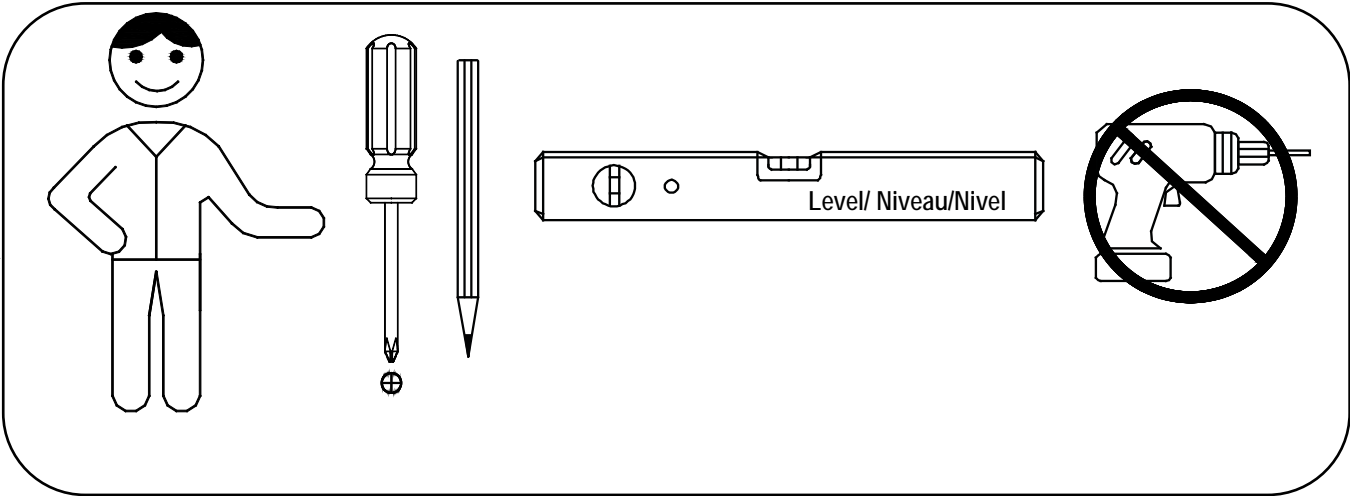
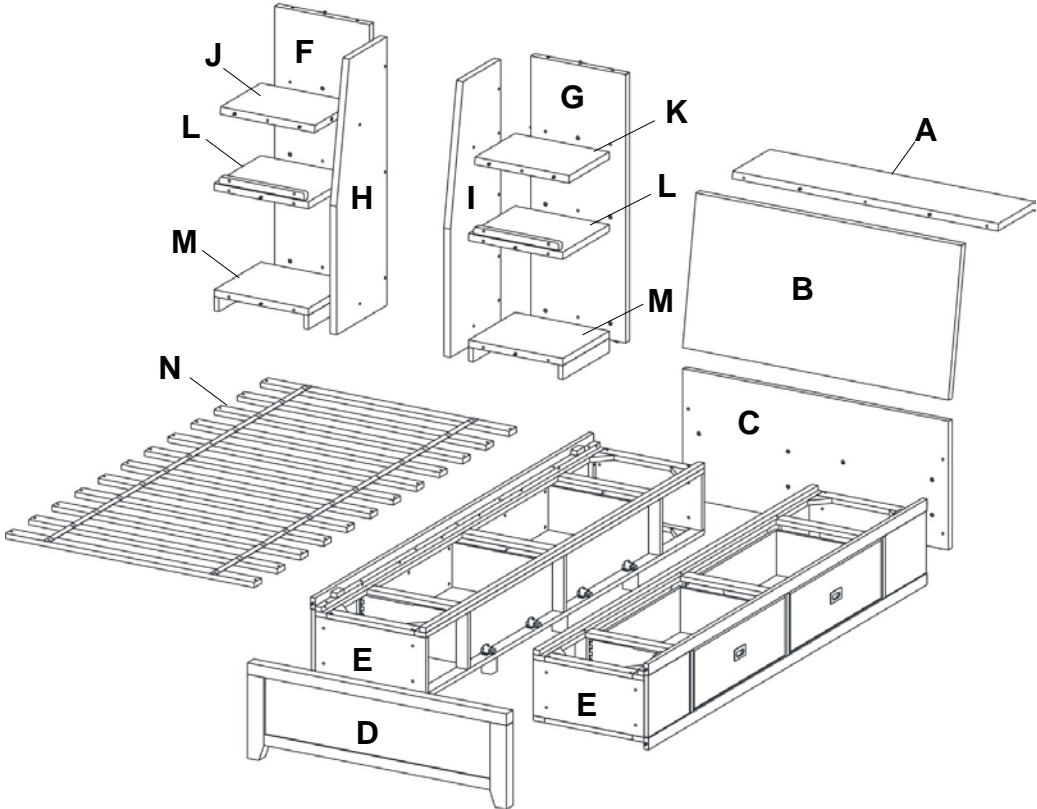


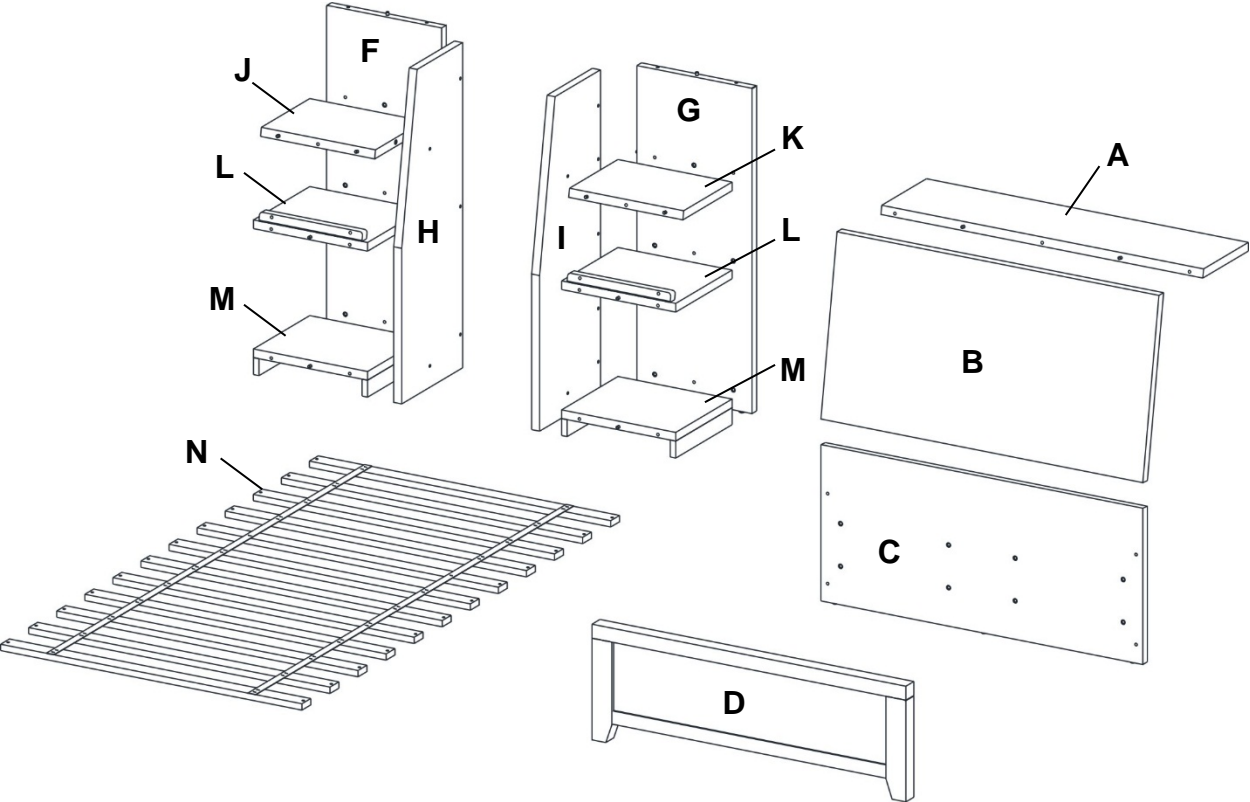
**FINDLEY STORAGE BED TWIN**  
**LIT RNMNT FINDLEY 1PLC**  
**CAMA ALM FINDLEY TWIN**



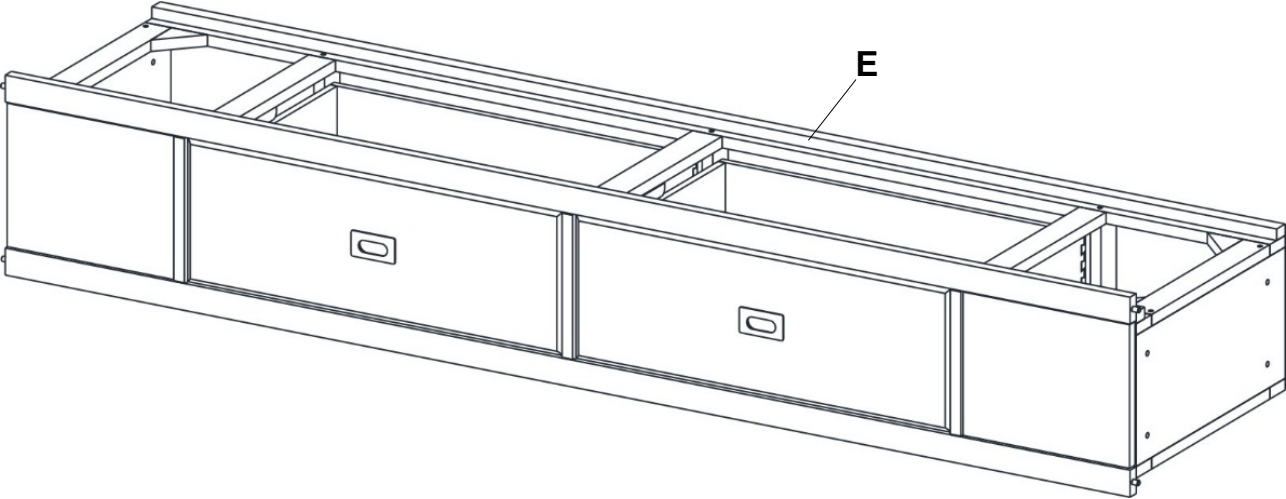
Parts / Pièces / Piezas :



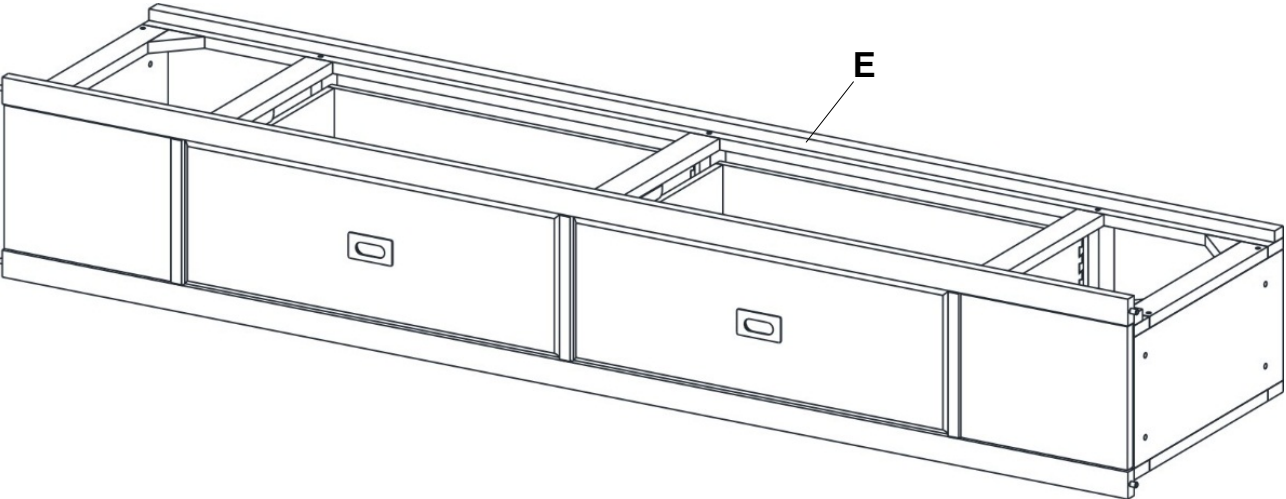
Parts included in Box 1 / Pièces incluses dans la boîte 1 / Piezas incluidas en la caja 1:



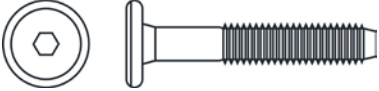
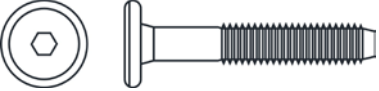
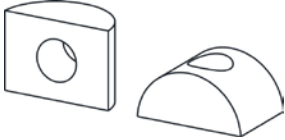

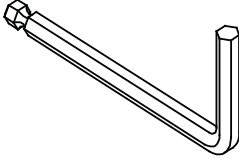
**Parts included in Box 2 / Pièces incluses dans la boîte 2 / Piezas incluidas en la caja 2:**



**Parts included in Box 3 / Pièces incluses dans la boîte 3 / Piezas incluidas en la caja 3:**

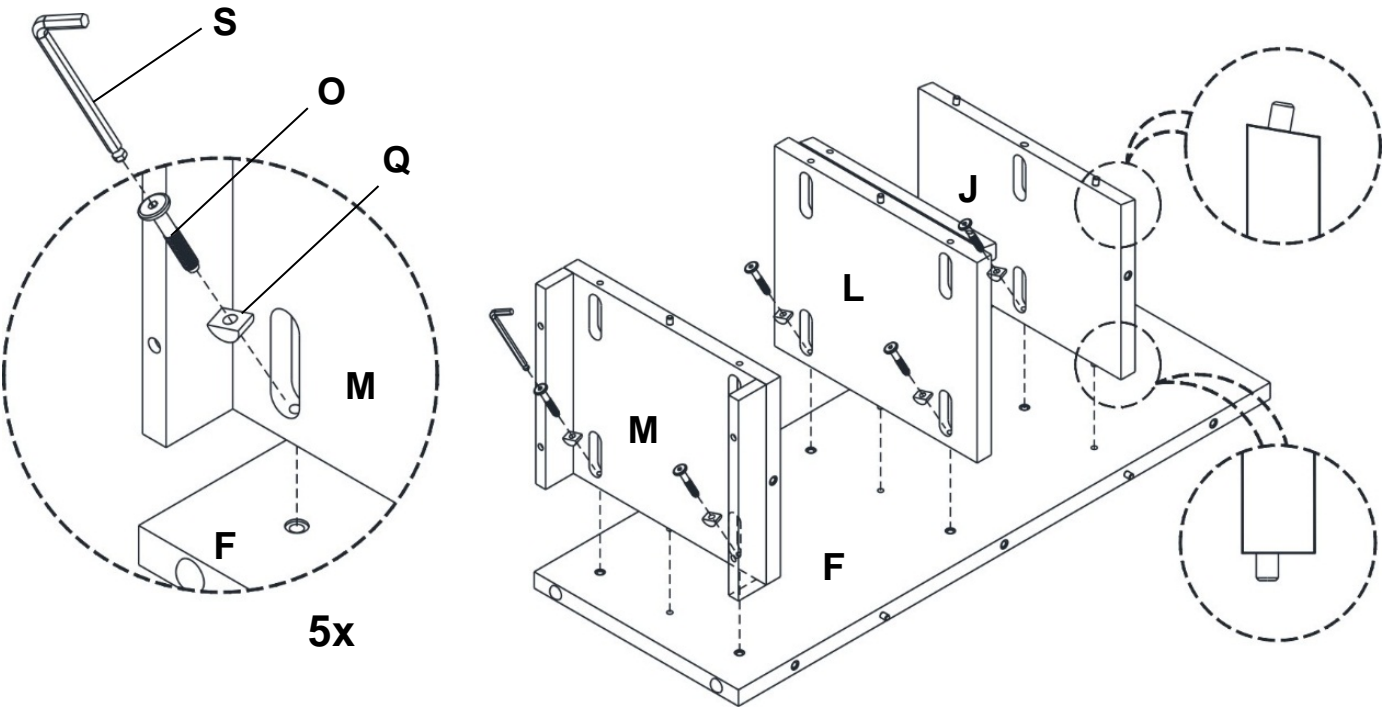


Hardware Enclosed / Matériel fourni / Accesorios incluidos:  
(Packed in Carton 1) / (Emballé dans la boîte 1) / (embalado en cartón 1):

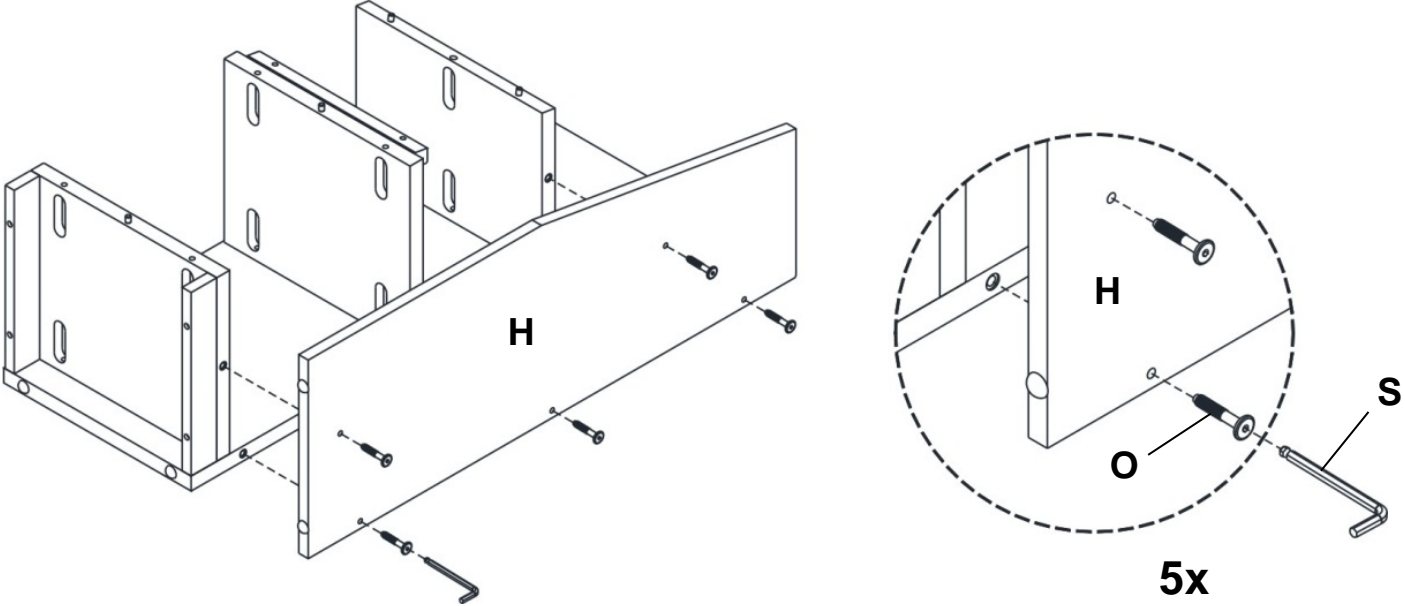
<p style="text-align: center;"><b>O</b></p>  <p style="text-align: center;"><b>Dia. 1/4"x 1 1/2"</b> <b>41x</b></p>	<p style="text-align: center;"><b>P</b></p>  <p style="text-align: center;"><b>Dia. 1/4"x 1 1/4"</b> <b>16x</b></p>	<p style="text-align: center;"><b>Q</b></p>  <p style="text-align: center;"><b>27x</b></p>
<p style="text-align: center;"><b>R</b></p>  <p style="text-align: center;"><b>24x</b></p>	<p style="text-align: center;"><b>S</b></p>  <p style="text-align: center;"><b>1x</b></p>	

**ASSEMBLY INSTRUCTIONS / INSTRUCTIONS D'ASSEMBLAGE / INSTRUCCIONES DE ENSAMBLAJE :**

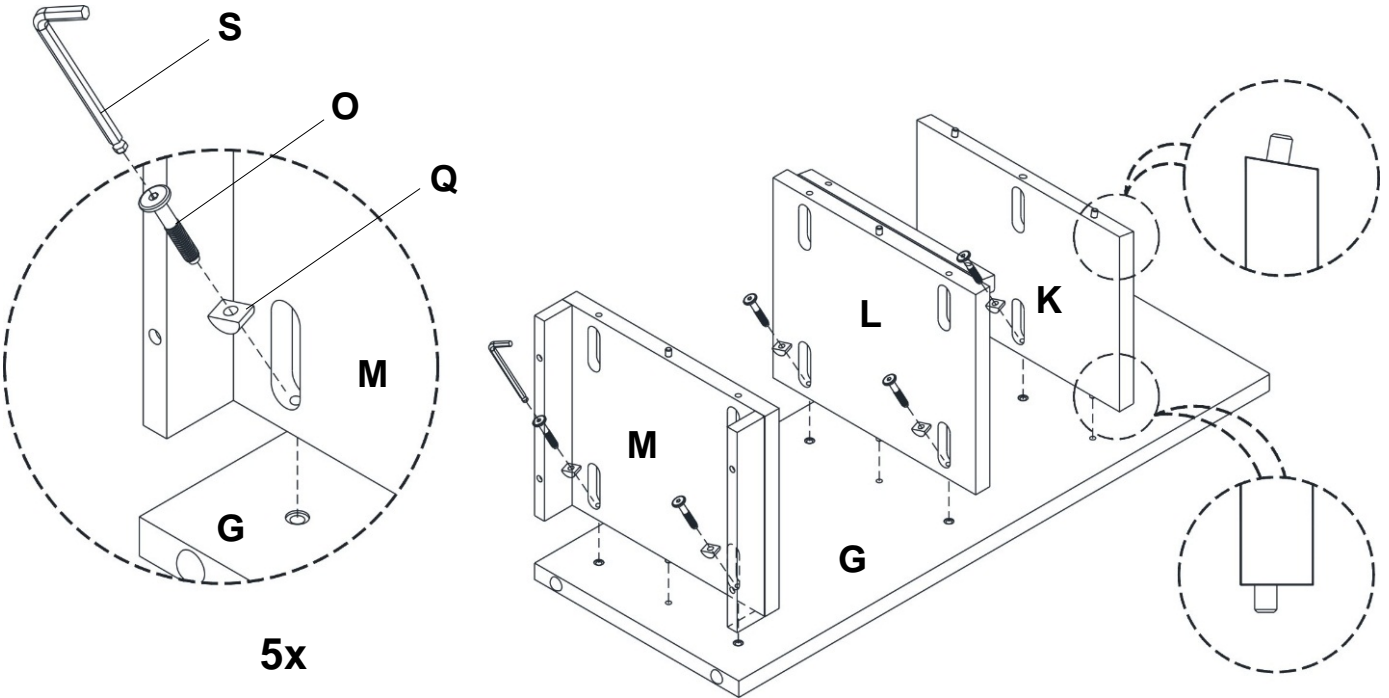
**1**



**2**

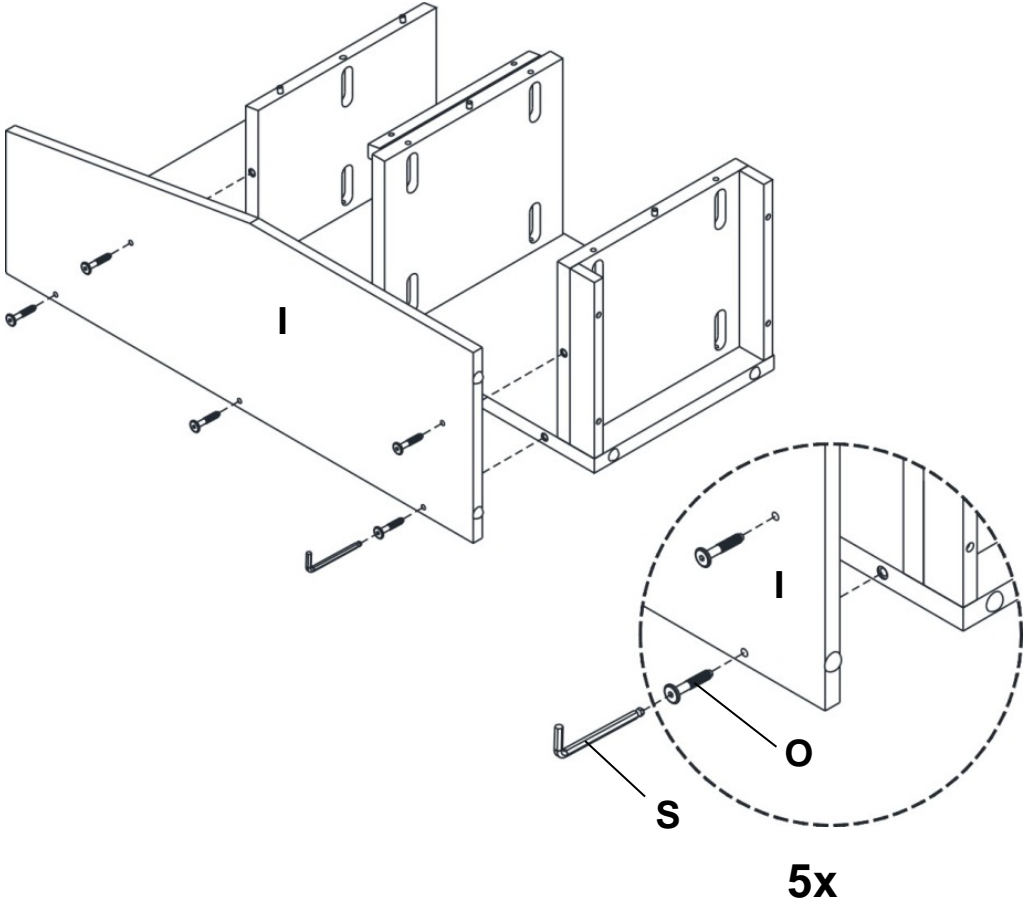


**3**

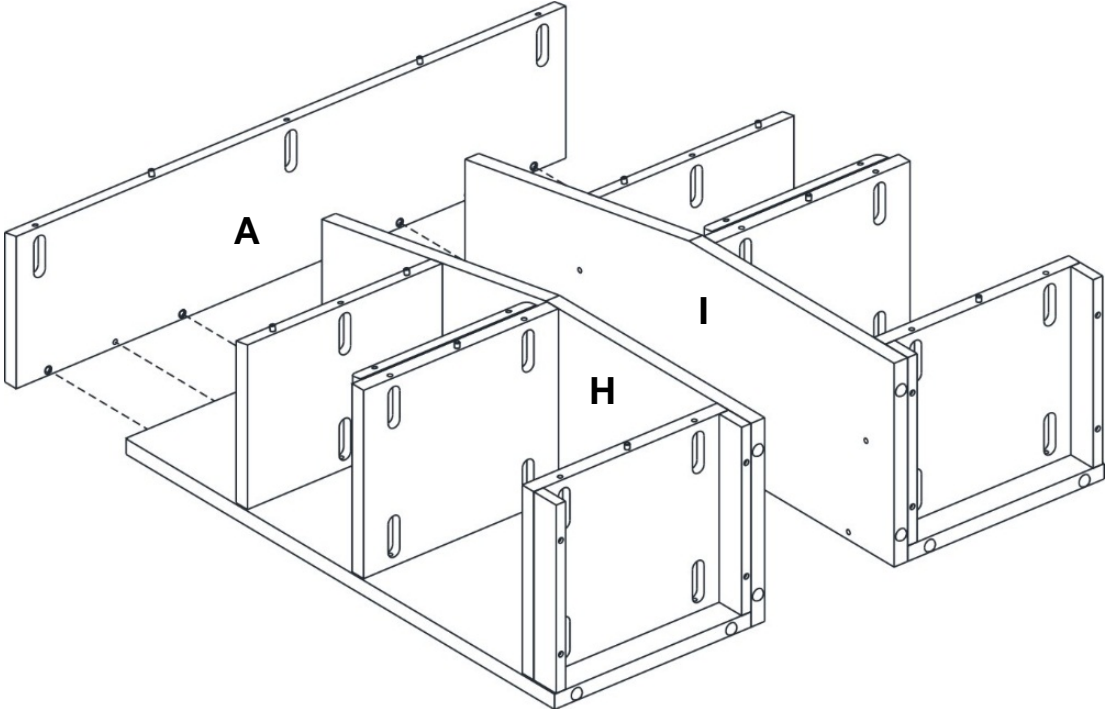




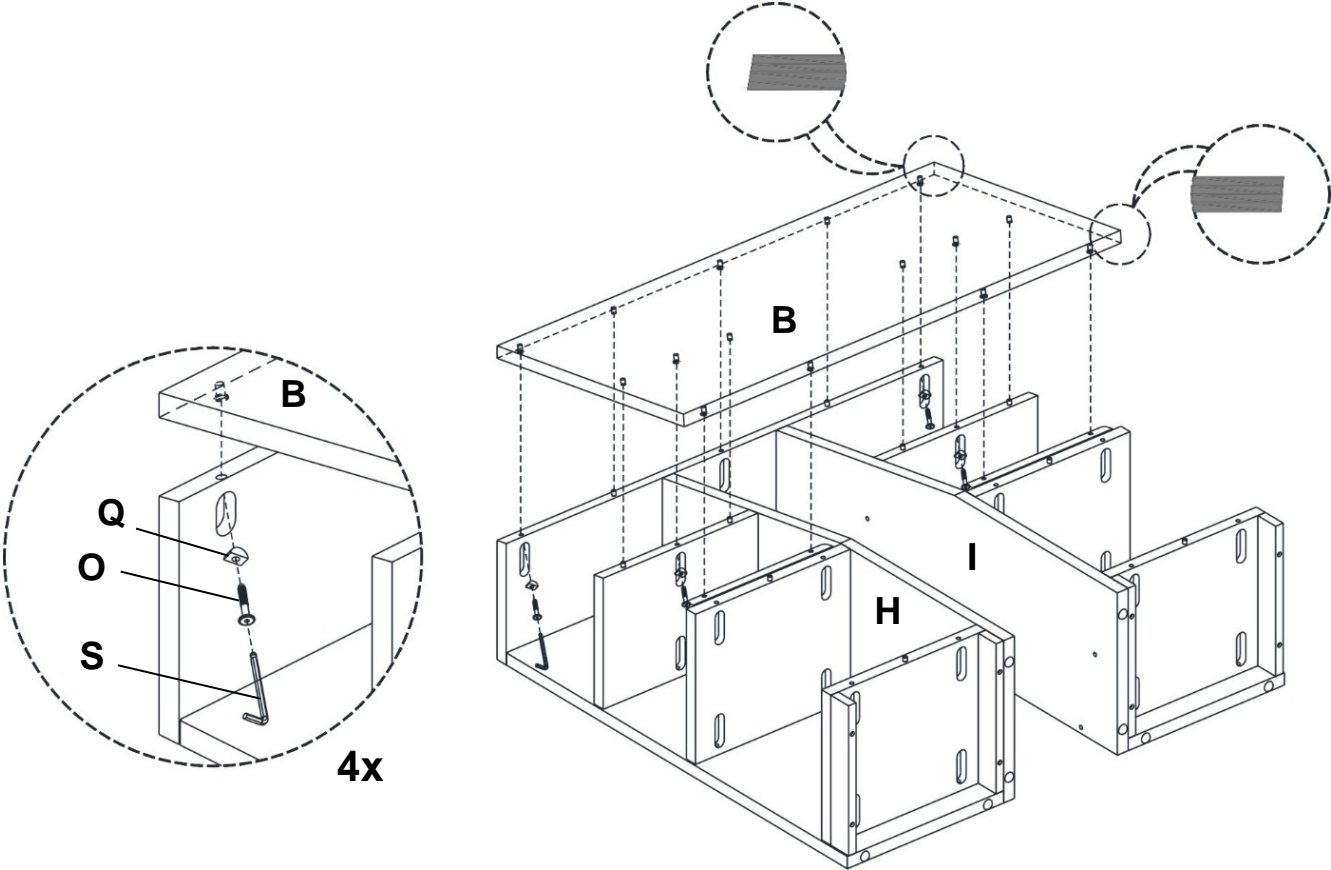
4



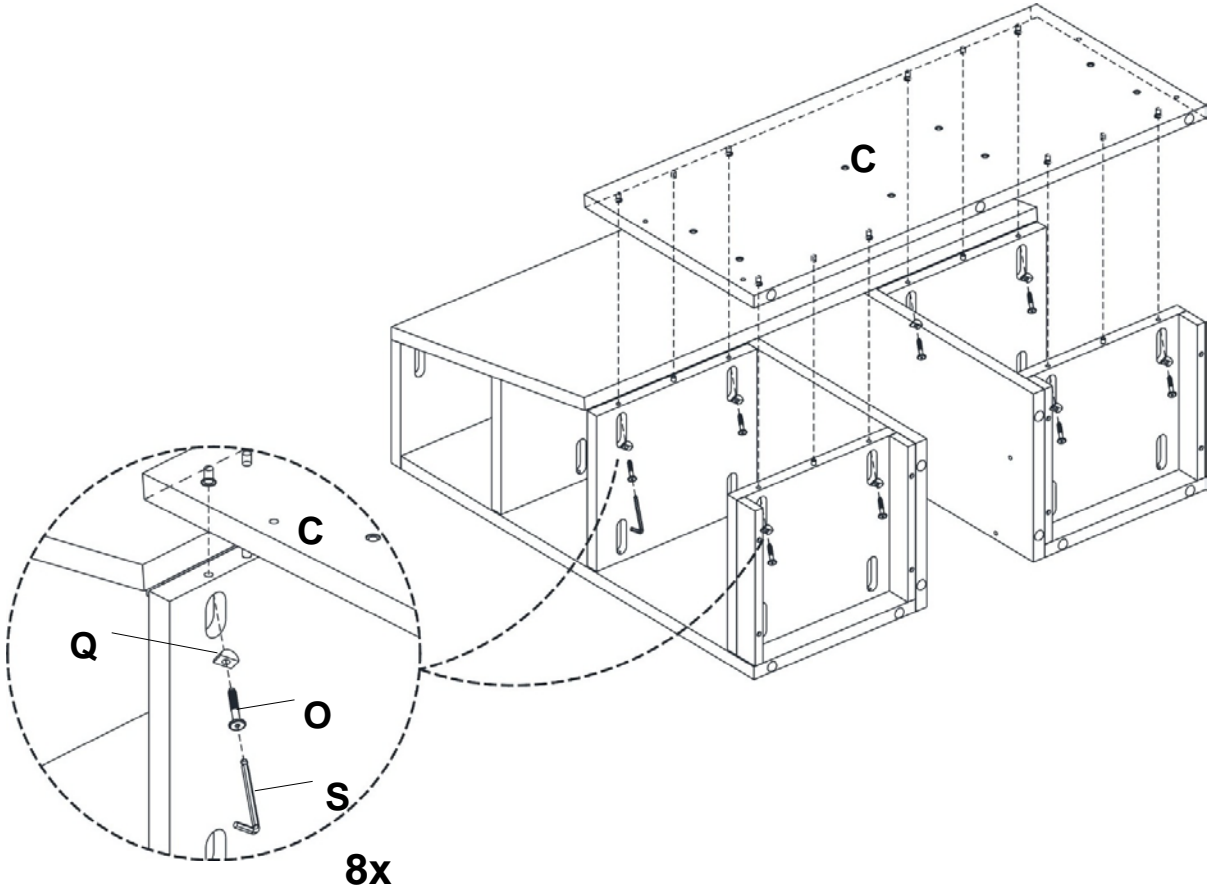
5



6

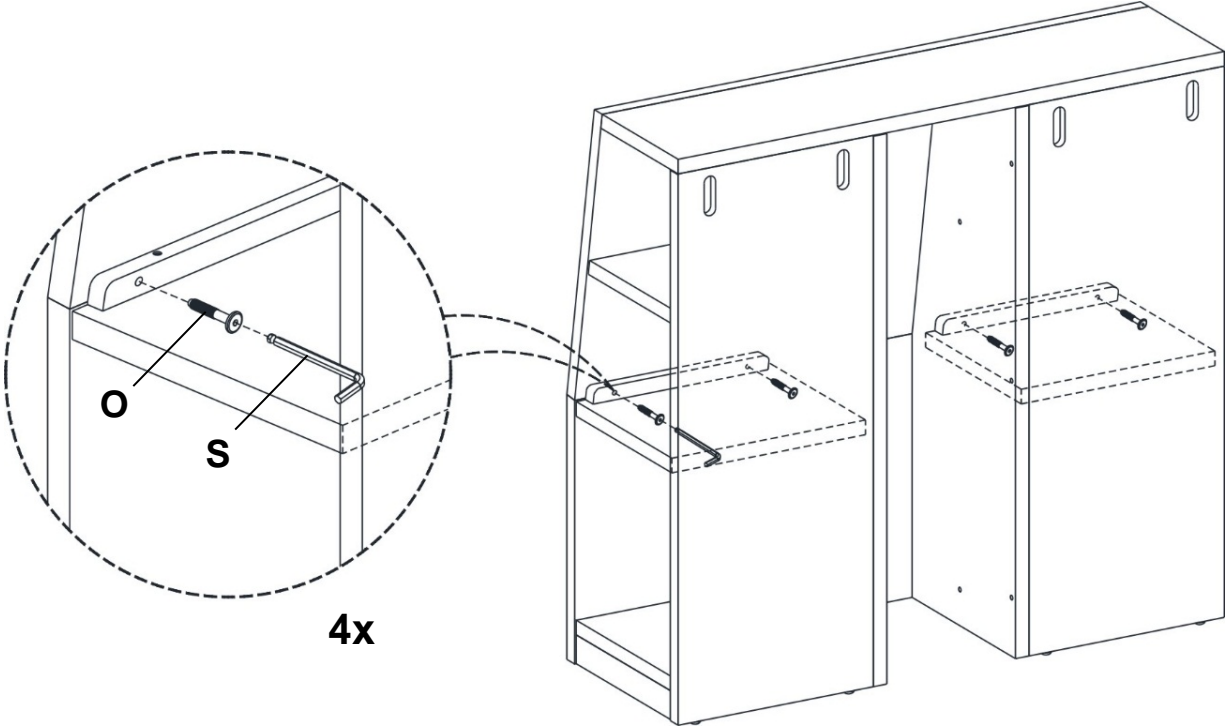


7

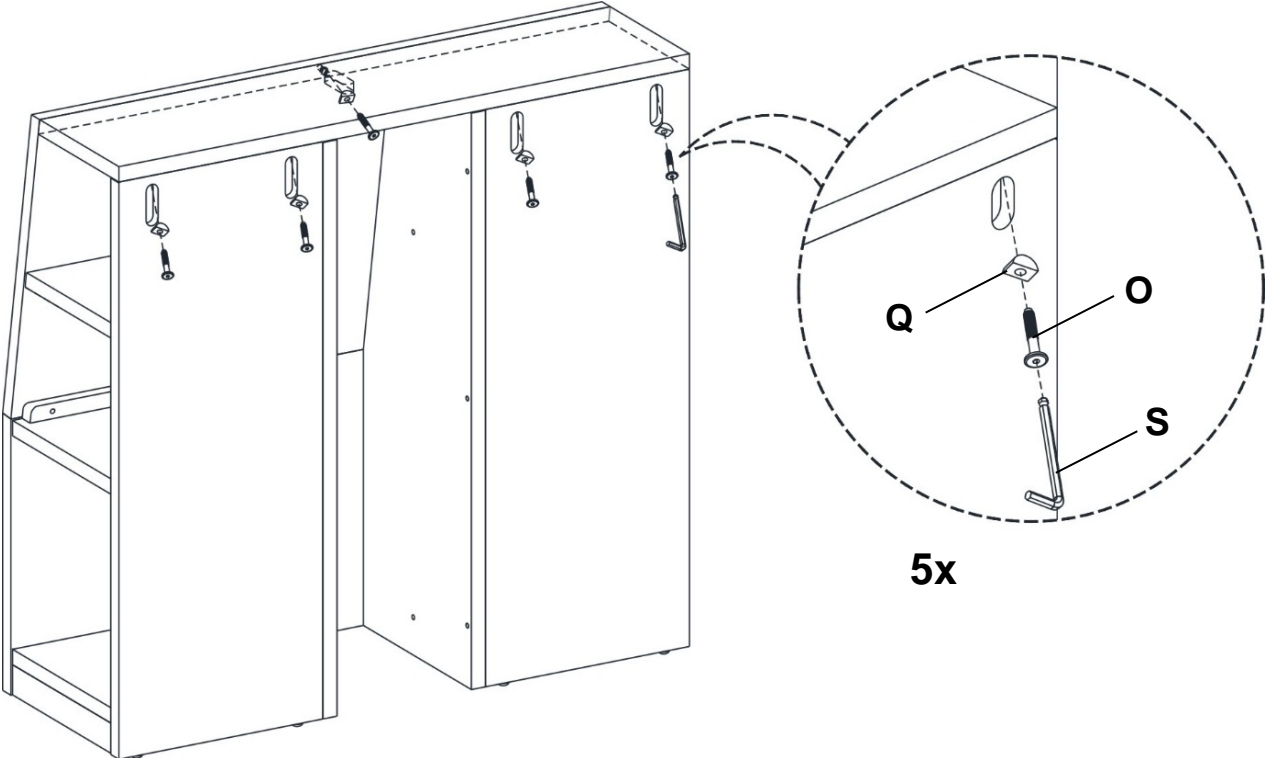


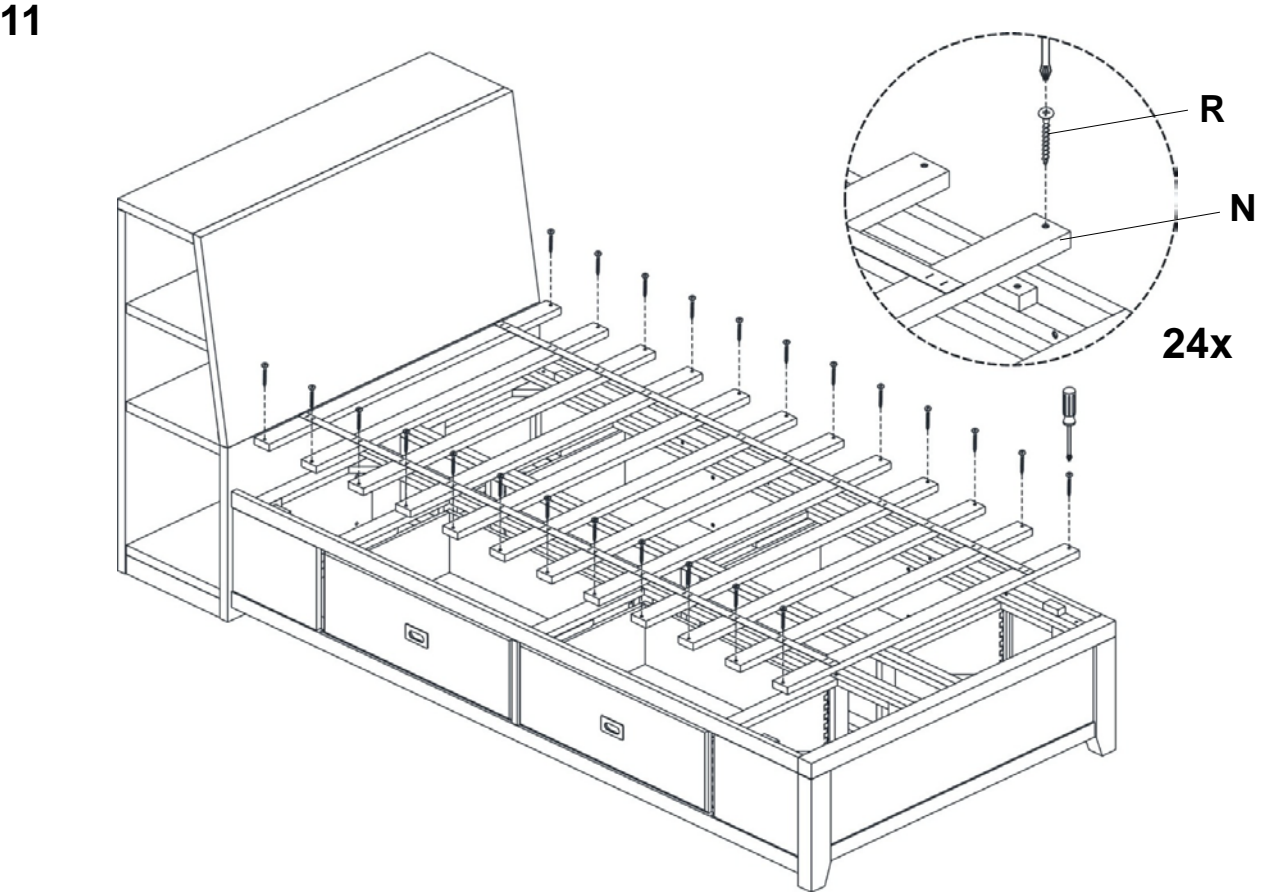
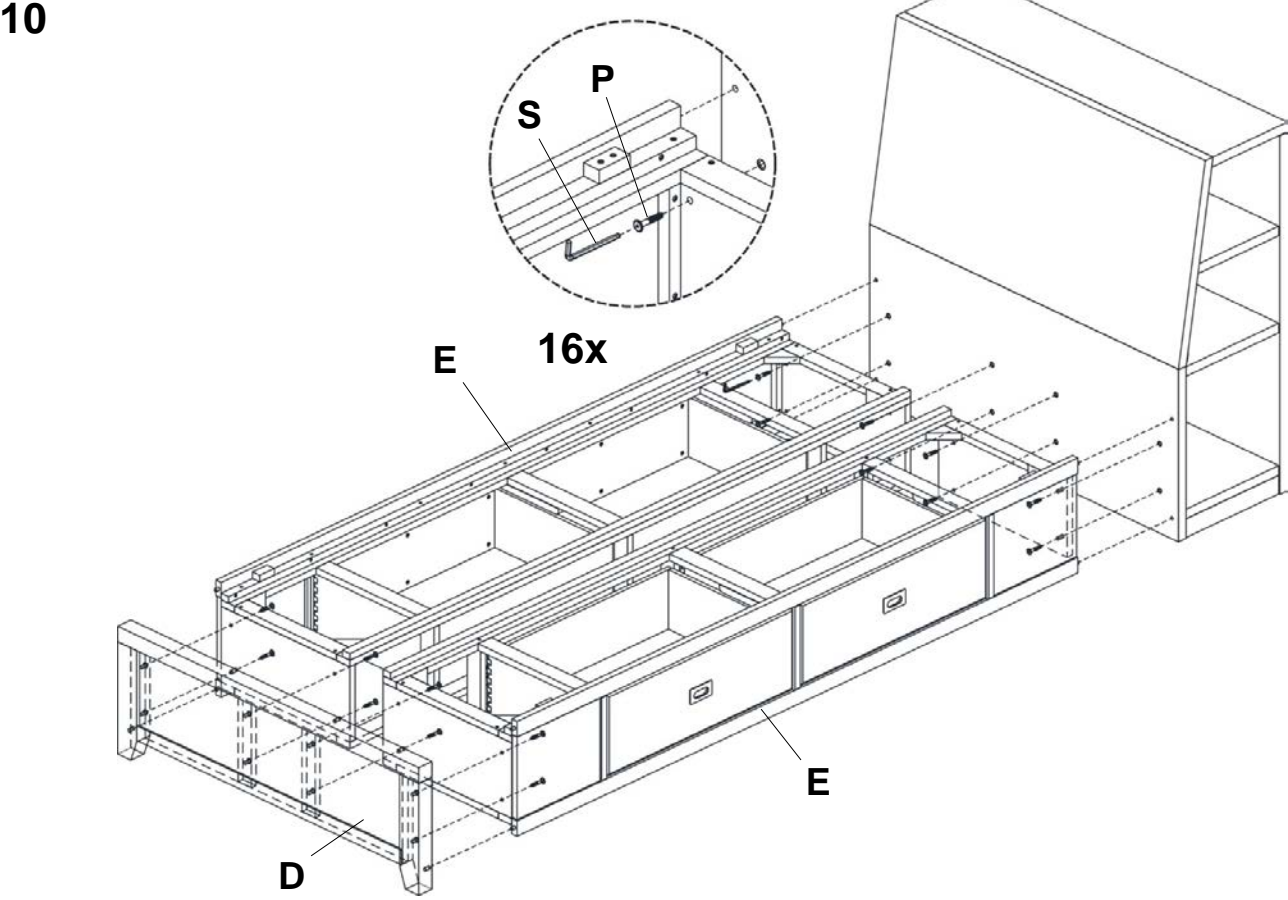


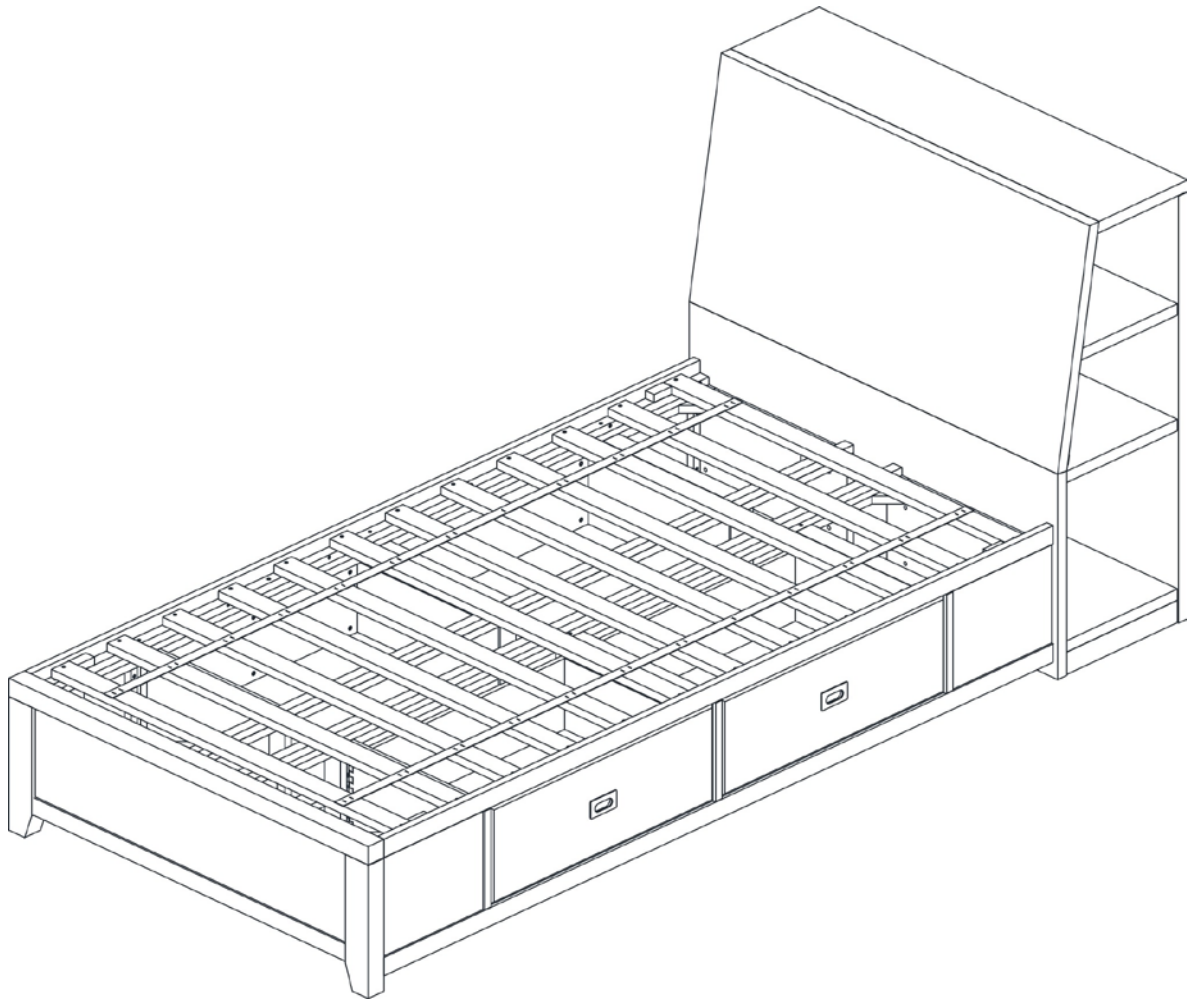
**8**



**9**





**Care Instructions:**

- Dust often using a clean, soft, dry and lint-free cloth.
- Blot spills immediately and wipe with a clean, damp cloth.
- We do not recommend the use of chemical cleansers, abrasives or furniture polish on our lacquered finish.

**Instructions d'entretien :**

- Épousseter régulièrement avec un chiffon propre, doux et non pelucheux.
- Éponger immédiatement les liquides renversés et essuyer à l'aide d'un chiffon propre et humide.
- L'utilisation de produits nettoyants chimiques, d'abrasifs ou d'encaustiques sur nos finitions laquées n'est pas recommandée.

**Instrucciones de cuidado:**

- Limpiar el polvo con un trapo limpio, suave, seco y libre de pelusas.
- Secar los derrames de inmediato y limpiar con un trapo limpio y húmedo.
- Recomendamos no usar limpiadores químicos, abrasivos o lustra muebles sobre el acabado barnizado.