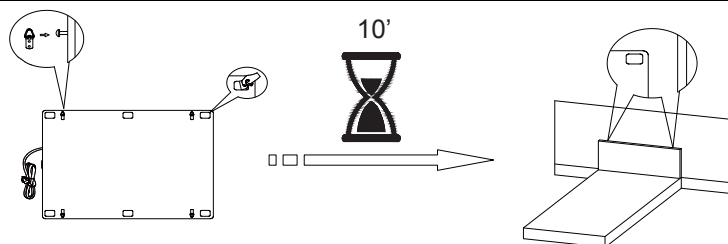


Tech Smart Faux Headboard without decorative buttons



! ENGLISH

Do not dispose of any packaging or contents of the shipping carton until assembly is completed to avoid accidentally discarding small parts or hardware.

Do not fully tighten all bolts until all parts are in place.

Assembly to be carried out by a competent adult only.

During assembly, children should be kept away from the product due to possible risk of injury.

Do not use this item if any components are missing or damaged.

! FRANÇAIS

Ne jetez rien des produits d'emballage et du contenu de la boîte jusqu'à ce que l'assemblage soit terminé, afin d'éviter de jeter par mégarde de petites pièces ou des morceaux.

Ne pas serrer complètement tous les boulons jusqu'à ce que toutes les pièces soient en place.

Assemblage à effectuer par un adulte qualifié seulement.

Pendant l'assemblage, les enfants doivent être tenus à l'écart des risques de blessure.

Ne pas utiliser cet article si des composants sont manquants ou endommagés.

! ESPAÑOL

Para evitar desechar accidentalmente las partes pequeñas o las piezas de ferretería, no tirar el embalaje o contenido de la caja hasta que el ensamblaje esté completo.

No ajustar por completo todos los pernos hasta que todas las piezas estén ubicadas en su lugar.

El ensamblaje debe ser realizado solamente por un adulto competente.

Durante el ensamblaje, los niños se deben mantener alejados del producto debido al posible riesgo de lesiones.

Este artículo no debe usarse si algún componente falta o está dañado.

Care Instructions:

Dust often using a clean, soft, dry and lint-free cloth.

Blot spills and wipe with a clean, damp cloth immediately.

We do not recommend the use of chemical cleansers, abrasives or furniture polish on our lacquered finish.

Hardware may loosen over time. Periodically check to make sure all connections are tight. Re-tighten if necessary.

Instructions d'entretien :

Épousseter régulièrement avec un chiffon propre, doux et non pelucheux.

Éponger immédiatement les liquides renversés et essuyer à l'aide d'un chiffon propre et humide.

L'utilisation de produits nettoyants chimiques, d'abrasifs ou d'encaustiques sur nos finitions laquées n'est pas recommandée.

Le matériel de fixation peut se desserrer avec le temps. Vérifiez régulièrement afin de vous assurer que tous les raccords sont bien serrés. Resserrez-les au besoin.

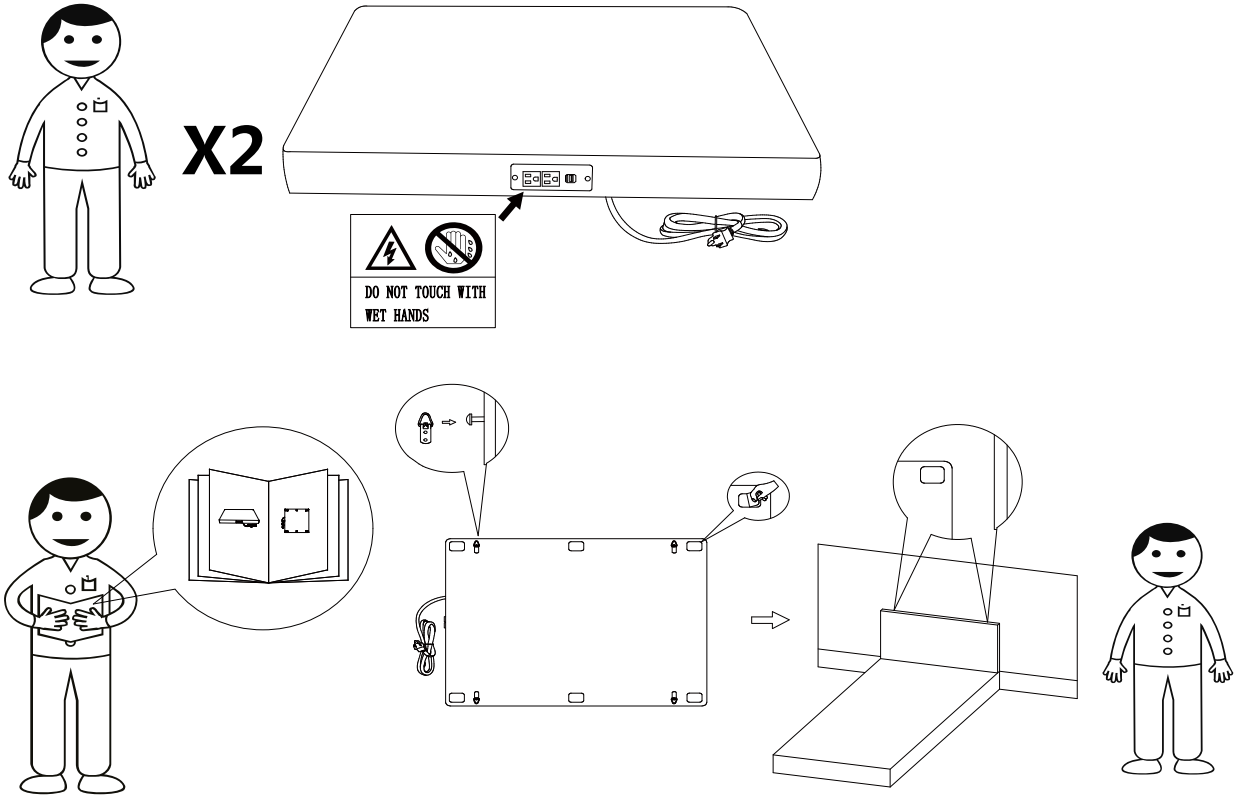
Instrucciones de cuidado:

Limpiar el polvo con un trapo limpio, suave, seco y libre de pelusas.

Secar los derrames de inmediato y limpiar con un trapo limpio y húmedo.

Recomendamos no usar limpiadores químicos, abrasivos o lustramuebles sobre el acabado barnizado.

Las piezas de ferretería pueden aflojarse con el tiempo. Controlar periódicamente que estén bien ajustadas. Si es necesario, volver a ajustarlas.



FCC STATEMENT

This device complies with Part 15 of the FCC Rules. Operation is subject to the following two conditions:

(1) This device may not cause harmful interference.

(2) this device must accept any interference received, including interference that may cause undesired operation.

The users manual or instruction manual shall caution the user that changes or modifications not expressly approved by the party responsible for compliance could void the user's authority to operate the equipment.

Note: This equipment has been tested and found to comply with the limits for a Class B digital device, pursuant to part 15 of the FCC Rules. These limits are designed to provide reasonable protection against harmful interference in a residential installation. This equipment generates, uses and can radiate radio frequency energy and, if not installed and used in accordance with the instructions, may cause harmful interference to radio communications. However, there is no guarantee that interference will not occur in a particular installation. If this equipment does cause harmful interference to radio or television reception, which can be determined by turning the equipment off and on, the user is encouraged to try to correct the interference by one or more of the following measures:

- Reorient or relocate the receiving antenna.
- Increase the separation between the equipment and receiver.
- Connect the equipment into an outlet on a circuit different from that to which the receiver is connected.
- Consult the dealer or an experienced radio/TV technician for help.

Don't touch with wet hands.

DÉCLARATION DE LA FCC

Cet appareil est conforme à la section 15 des réglementations de la FCC. Son fonctionnement est soumis aux deux conditions suivantes :

- (1) cet appareil ne doit pas causer d'interférences nuisibles, et.
- (2) cet appareil doit accepter toute autre interférence reçue, y compris les interférences pouvant entraîner un fonctionnement non désiré.

Le manuel de l'utilisateur ou le manuel d'instructions doit avertir l'utilisateur que les changements ou les modifications sans l'approbation expresse de la partie responsable de la conformité pourraient annuler l'autorité de l'utilisateur d'utiliser l'équipement.

Remarque : Cet appareil a fait l'objet de tests prouvant sa conformité aux limites imposées aux appareils numériques de classe B, conformément à la partie 15 des réglementations de la FCC. Ces limites sont conçues pour offrir une protection raisonnable contre les interférences nuisibles dans des lieux commerciaux. Cet appareil génère, utilise et est susceptible d'émettre de l'énergie à des fréquences radio. À ce titre, s'il n'est pas installé ou utilisé conformément aux instructions, il est susceptible de perturber les communications radio. Cependant, il n'existe aucune garantie contre ces interférences dans le cas où l'installation n'est pas conforme. En cas d'interférences avec la réception radiophonique ou télévisuelle, qui peuvent être vérifiées en mettant l'équipement hors, puis sous tension, l'utilisateur peut tenter de résoudre le problème de l'une des façons suivantes :

- Réorienter ou déplacer l'antenne de réception.
- Éloigner l'équipement du poste de réception.
- Brancher l'appareil sur un circuit différent de celui du récepteur.
- Contacter le revendeur ou un technicien radio/TV qualifié pour obtenir de l'aide.

Ne pas toucher avec les mains mouillées.

DECLARACIÓN SOBRE FCC

Este dispositivo cumple la Parte 15 de las Reglas FCC. El funcionamiento está sujeto a las dos condiciones que se explican a continuación:

- (1) Este dispositivo no puede causar interferencia dañina.
- (2) Este dispositivo debe aceptar cualquier interferencia recibida, esto incluye interferencias que puedan causar un funcionamiento no deseado.

El manual del usuario y el manual de instrucciones deben advertir al usuario que los cambios o las modificaciones que no hayan sido aprobadas expresamente por la parte responsable del cumplimiento podrían anular la autoridad del usuario para utilizar el equipo.

Nota: Este equipo ha sido probado y es compatible con los límites de un dispositivo digital Clase B, de acuerdo a la Parte 15 de las Reglas de la FCC. Estos límites fueron diseñados para proporcionar una protección razonable contra la interferencia dañina en una instalación residencial. Este equipo general, usa y puede irradiar energía de radiofrecuencia, y en caso de no instalarse y usarse de acuerdo a las instrucciones, puede causar interferencia dañina a las radiocomunicaciones.

Sin embargo, no hay garantía de que la interferencia no ocurra en una instalación en particular. Si este equipo causa interferencia dañina a la recepción de radio o televisión, que se puede determinar al apagar y encender el equipo, se alienta al usuario a intentar corregir la interferencia mediante una o más de las siguientes medidas:

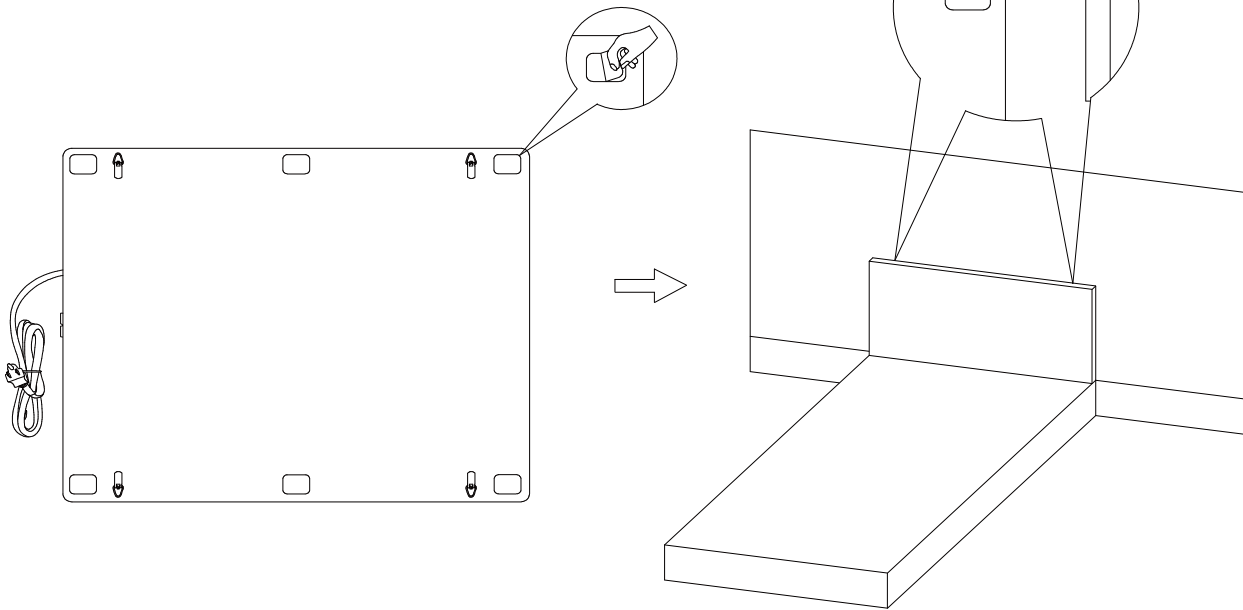
- Reorientar o reubicar la antena de recepción.
- Aumentar la separación entre el equipo y el receptor.
- Conectar el equipo a un tomacorrientes en un circuito diferente de donde está conectado el receptor.
- Consultar y pedir ayuda al vendedor o a un técnico con experiencia en radio/TV.

No tocar con las manos húmedas.

1

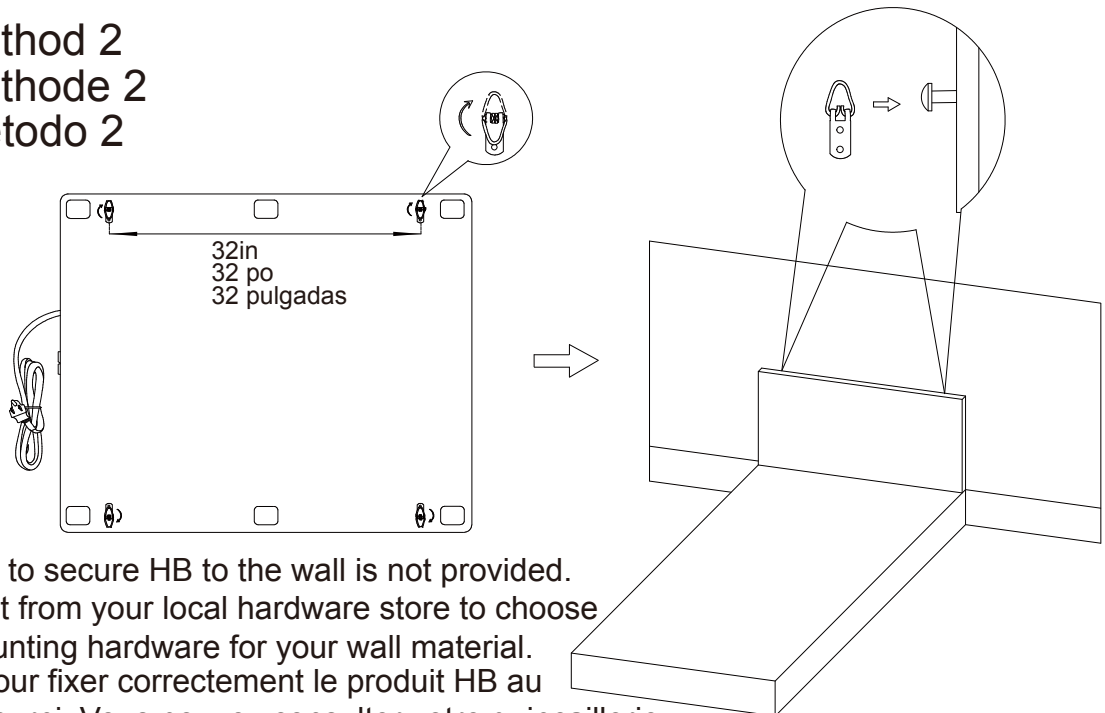
Method 1
Méthode 1
Método 1

Stick on the wall
À accrocher au mur
Colocar en la pared



2

Method 2
Méthode 2
Método 2



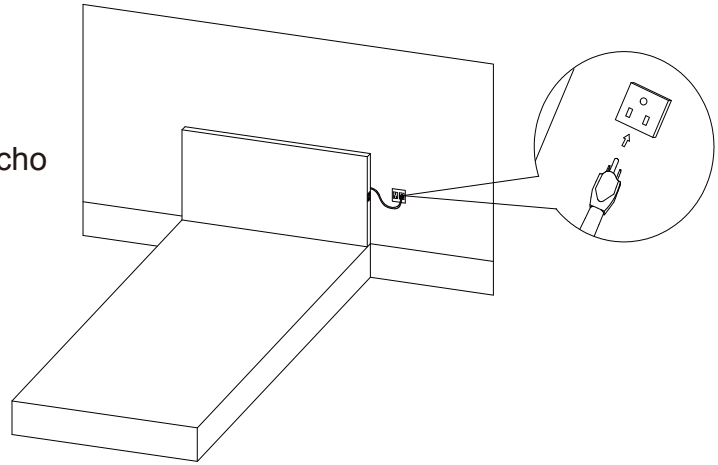
The hardware to secure HB to the wall is not provided. You may consult from your local hardware store to choose appropriate mounting hardware for your wall material.

Le matériel pour fixer correctement le produit HB au mur n'est pas fourni. Vous pouvez consulter votre quincaillerie locale pour choisir les éléments de quincaillerie pour montage mural les plus adaptés au matériau du mur.

No se incluyen las piezas de ferretería para asegurar la cabecera a la pared. Puede consultar a su ferretería local para elegir las piezas de montaje apropiadas para el material de su pared.

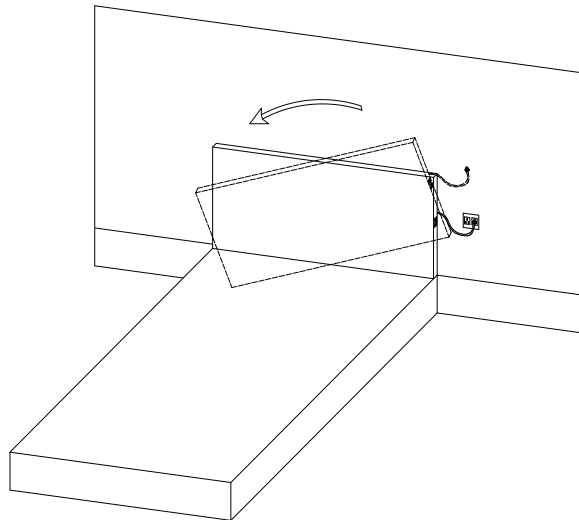
3

The socket is on the right
Le support est situé à droite.
El portalámparas está del lado derecho



4

Rotate
Tourner
Rotar



5

The socket is on the left
Le support est situé à gauche.
El portalámparas está del lado izquierdo

