



The hardware included with this item is meant for dry wall mounting only. If walls are concrete, brick or plaster, please consult your local hardware store for assistance.

Study Board: Calender

Parts Included: TWO Mounting Screws, TWO Mounting Anchors, ONE Template, THREE Ledge Screws, ONE Dry eraser pen and ONE Wood eraser.

Tools Required: Phillips Head Screwdriver, Level, Pencil, Tape, Stud Finder

Assembly Instructions: Referring to the below image, this item includes a ledge which is meant to be attached along a bottom edge of the board using three provided screws. Align the pre-drilled holes of the ledge with the holes located at the bottom edge of the board. Make sure that the ledge is correctly positioned upright and then use an (Allen Wrench or Screwdriver) to tighten the three screws.

Mounting Instructions:

1. Hold the provided mounting template at a desired location on a wall (use a level to ensure the template is level) and then use sticky tape to tape the template to the wall.
2. Using a pencil, mark the wall through the template at the location of the black dots located near the top of each Keyhole. Remove the template. The remaining marks on the wall are the insertion points for your mounting hardware.

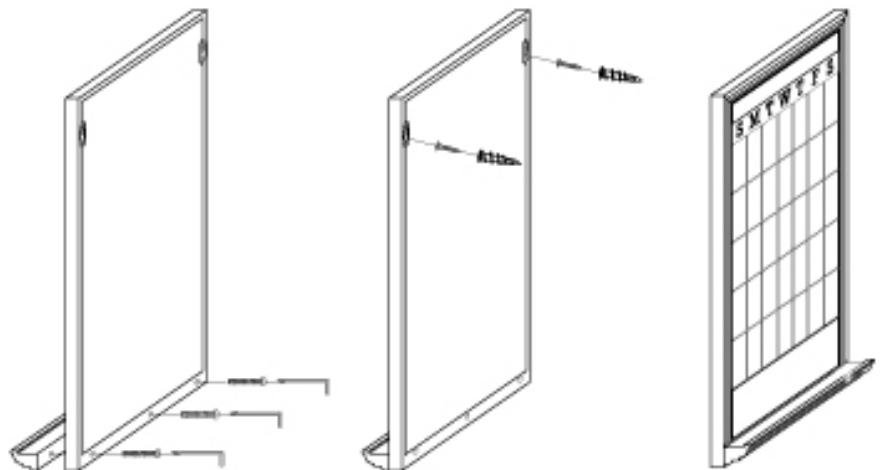
Note: If either mark aligns with a wall stud (use a stud finder to determine this), do not use the provided anchors at that mark - they cannot penetrate wood. Either use a provided metal screw at that particular mark or simply move the two marks to the right or the left about 2 inches to avoid the stud. If you decide to use the stud mark, use the screwdriver to secure a screw directly into the wall and stud at that mark. Rotate the screw until the screw head is about 3/8 inch from the wall.

3. For the marks that do not align with a wall stud, use a screwdriver to install an anchor into the wall. Place the tip of the anchor at the mark and use the screwdriver to both rotate the anchor (clockwise) and firmly push it into the wall. The anchor will drive itself into the wall like a screw. Continue rotating the anchor until its wide flange is flush with the wall surface. Do not over-tighten. Repeat with the other anchor and other mark.

4. Use the screwdriver to secure a provided metal screw into each installed anchor. Rotate the screw clockwise until the screw head is about 3/8 inch from the wall.

5. With the help of another person, lift the item against the wall and engage the screw heads with the Keyholes. Gently lower the item so it rests on the screws.

Care Instructions: Wipe with a soft, dry cloth. Do not use of any strong abrasive or solvent-based household cleaner.





Le matériel fourni est pour installation sur placoplâtre uniquement. Si vos murs sont en béton, en briques ou en plâtre, demandez conseil dans votre magasin de bricolage habituel pour sélectionner le matériel adéquat.

Study Board: Calendrier

Pièces fournies: DEUX Vis de montage, DEUX Chevilles de montage, UN Gabarit de pose, TROIS Vis pour rigole, UN Marqueur effaçable et UNE Gomme.

Outils requis: Tournevis cruciforme, Niveau, Crayon, Ruban adhésif, Détecteur de montants

Instructions pour l'assemblage: Comme indiqué sur le croquis ci-dessous, cet article comprend une rigole qui doit être attachée au bas du panneau avec trois des vis fournies. Placez les trous situés sur la rigole en face de ceux situés au bas du panneau. Vérifiez que la rigole est bien placée à la verticale puis vissez trois vis dans les trous avec un tournevis.

Instructions pour l'installation:

1. Tenez le gabarit de pose fourni contre le mur à l'emplacement souhaité (utilisez un niveau pour vérifier que le gabarit est bien droit) puis attachez-le au mur avec du ruban adhésif.

2. Faites des marques au crayon sur le mur à travers les points noirs situés sur le haut des crochets représentés sur le gabarit de pose. Retirez le gabarit du mur. Les marques faites sur le mur sont les points d'insertion pour le matériel de pose.

Note: Si une des deux marques se situe sur un montant de mur (utilisez un détecteur de montants pour le déterminer), n'utilisez pas une des chevilles fournies – elles ne peuvent pas pénétrer dans du bois. Vissez une vis en métal directement dans le mur et montez sur cette marque ou bougez les deux marques de 2 inches vers la gauche ou la droite pour éviter le montant. Si vous décidez d'utiliser la marque qui se situe sur le montant, vissez une vis directement dans le mur et montez avec un tournevis jusqu'à ce que la tête de la vis se trouve à environ 3/8" du mur.

3. Pour les marques qui ne se situent pas sur un montant de mur, installez une cheville dans le mur à l'aide d'un tournevis cruciforme. Pour ce, placez la pointe de la cheville contre le mur sur une des marques puis poussez délicatement la cheville dans le mur tout en la tournant (dans le sens des aiguilles d'une montre). La cheville est conçue pour s'encaster dans le mur sous cet effet de rotation. Continuez de tourner la cheville jusqu'à ce que son rebord le plus large touche le mur. Ne serrez pas trop fort. Faites de même avec l'autre cheville et marque.

4. Vissez une vis en métal dans chacune des chevilles installées dans le mur avec un tournevis. Vissez chaque vis jusqu'à ce que sa tête se trouve à environ 3/8" du mur.

5. Mettez-vous à deux pour soulever le panneau et le placer contre le mur de sorte que les crochets soient bien posés sur les têtes des vis. Abaissez doucement le panneau afin que tout son poids repose sur les vis.

Entretien: Nettoyez en essuyant avec un chiffon doux et sec. N'utilisez pas de produits nettoyants trop abrasifs ou à base de solvants.

