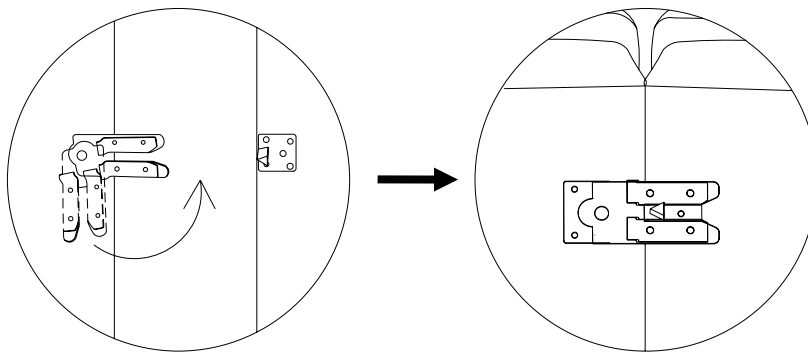
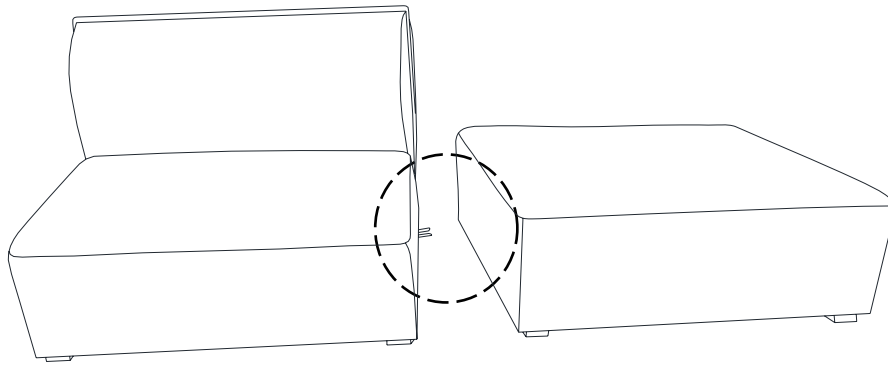


SUPER SOFT SECTIONAL OTTOMAN

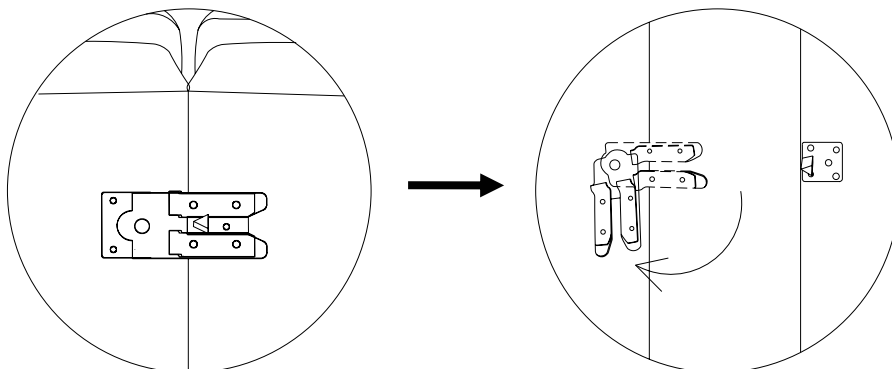
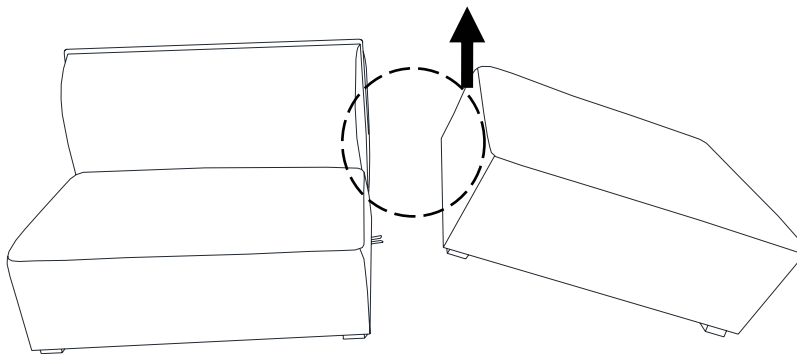
Sectional Assembly:

1. Rotate the female bracket and make it aligned to the male bracket as shown.
2. Connecting the units together using the male+female connectors.



3. To separate the group, just lift the end with MALE BRACKET, and then rotate the female bracket back.

NOTE: DO NOT lift the end with **FEMAL BRACKET**.

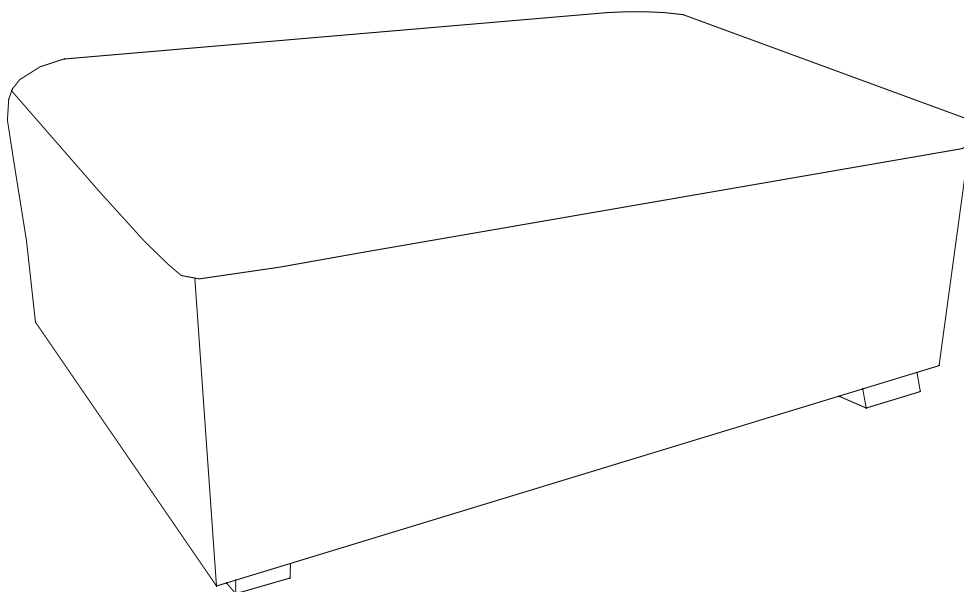


CARE INSTRUCTIONS:

- Dust often using a clean,soft,dry and lint-free cloth.
- Blot spills immediately and wipe with a clean,damp cloth.
- We do not recommend the use of chemical cleansers, abrasives or furniture polish on our lacquered finish.
- Hardware may loosen over time. Peridically check to make sure all connections are tight. Retighten if necessary.

Note: If you want to put it on the wooden base, please remove the wooden legs and the alligator connectors, then add the plastic legs on, before you put it on the wooden base.

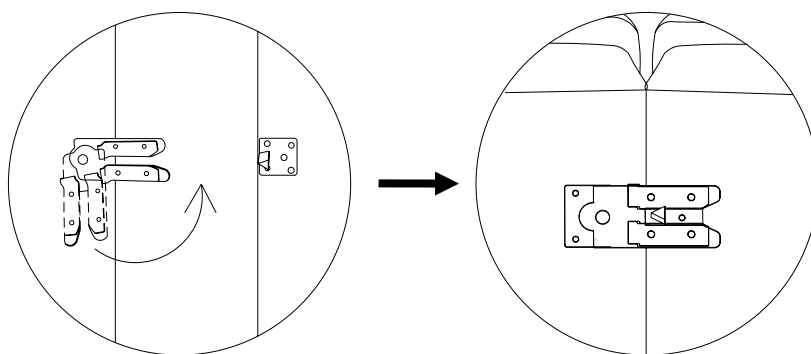
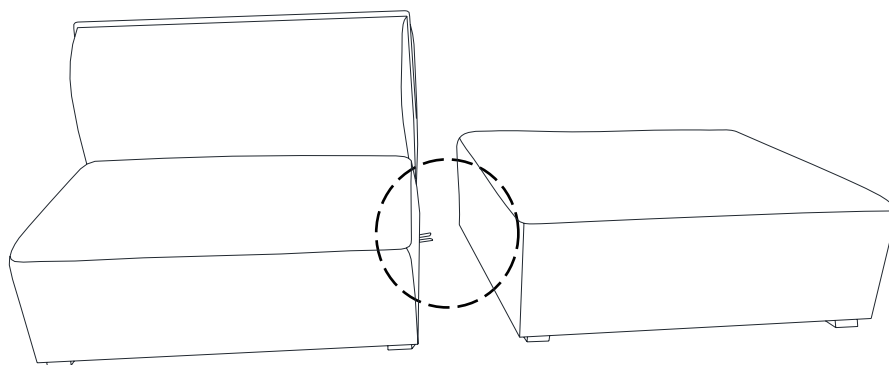
Thank you for your purchase
Stores | catalog



POUF MODULAIRE SUPER DOUX

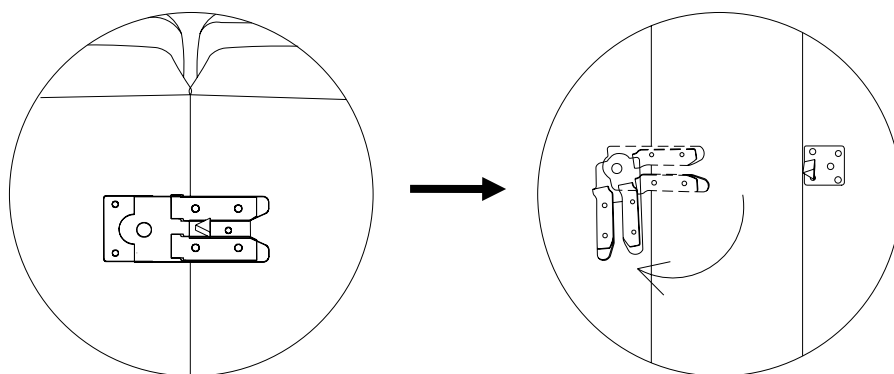
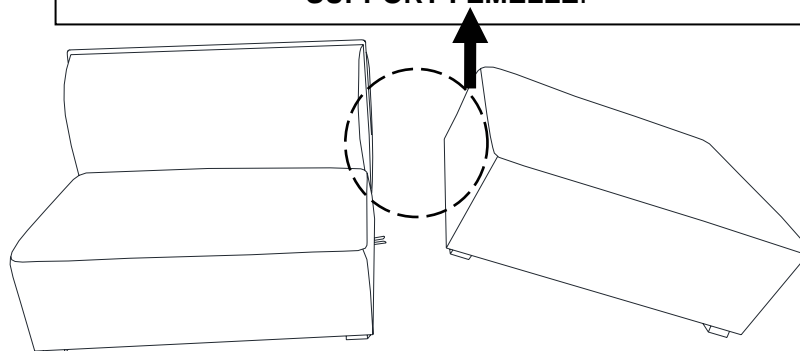
Assemblage du canapé modulaire :

1. Tourner le support femelle et l'aligner au support mâle, comme illustré.
2. Fixer les unités à l'aide des connecteurs mâle et femelle.



3. Pour séparer le groupe, soulever simplement l'extrémité avec le SUPPORT MÂLE et tourner le support femelle.

REMARQUE : NE PAS soulever l'extrémité avec le SUPPORT FEMELLE.

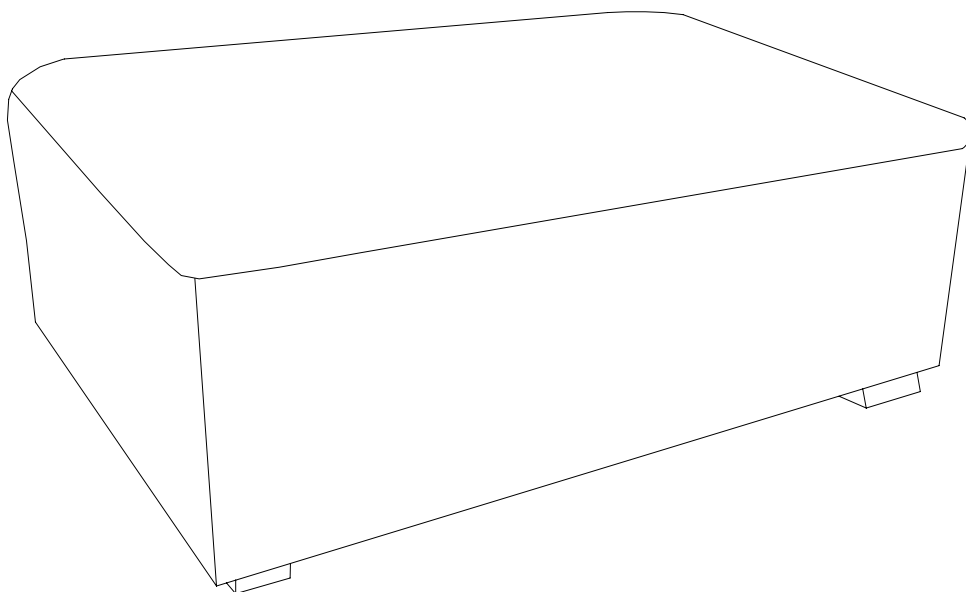


INSTRUCTIONS D'ENTRETIEN :

- Épousseter régulièrement avec un chiffon propre, doux et non pelucheux.
- Éponger immédiatement les liquides renversés et essuyer à l'aide d'un chiffon propre et humide.
- L'utilisation de produits nettoyants chimiques, d'abrasifs ou d'encaustiques sur nos finitions laquées n'est pas recommandée.
- Le matériel peut se desserrer avec le temps. Vérifier de temps en temps que les fixations sont bien serrées. Resserrer au besoin.

Remarque : Pour le placer sur le support en bois, retirer les pieds en bois et les connecteurs crocodile et ajouter les pieds en plastique avant de le placer sur le support en bois.

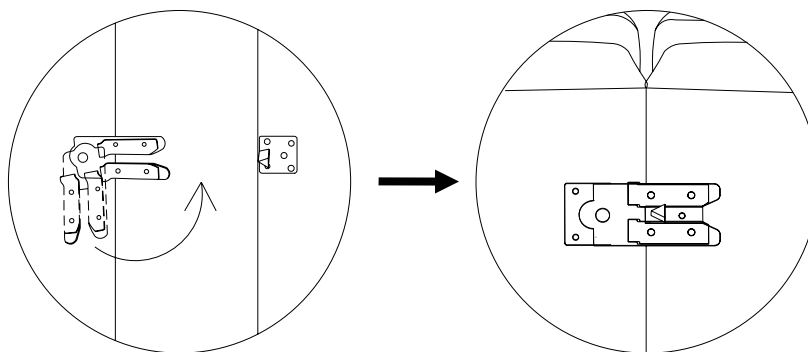
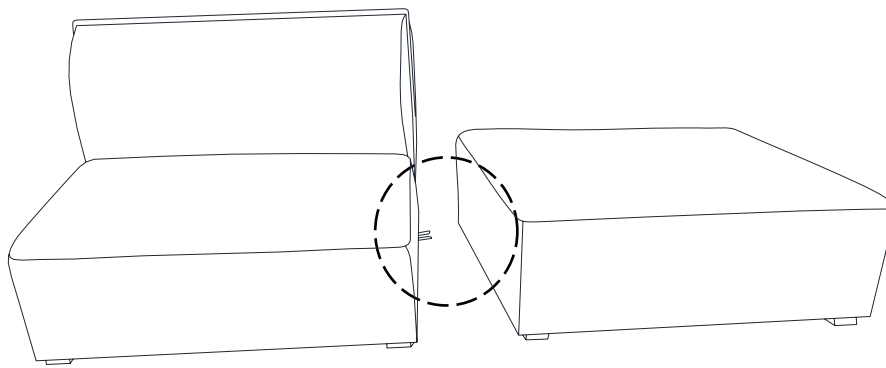
Merci de votre achat
Magasins | catalogue



OTOMANA MODULAR SÚPER SUAVE

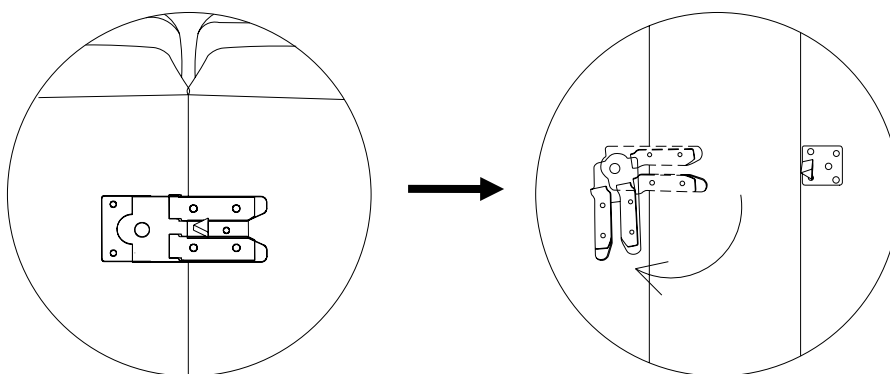
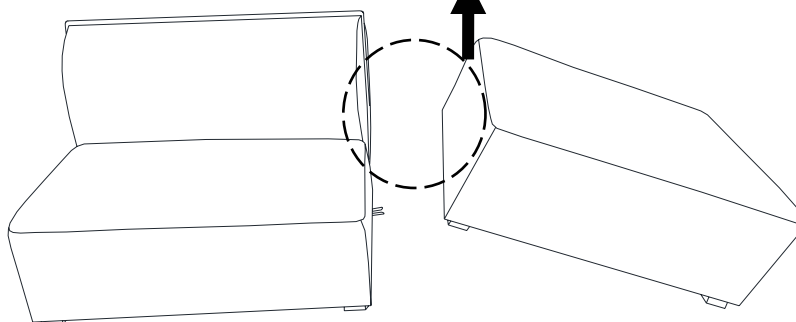
Ensamblaje del modular:

1. Girar el soporte hembra y alinear con los soportes macho, como se muestra.
2. Conectar las unidades para unir las utilizando los conectores macho+hembra.



3. Para separar el grupo, levantar el extremo con EL SOPORTE MACHO y girar en sentido contrario el soporte hembra.

NOTA: NO levantar el extremo con EL SOPORTE HEMBRA.



INSTRUCCIONES DE CUIDADO:

Fecha: 29 de enero de 2016
Rev.:

- Sacudir el polvo con frecuencia con un trapo limpio, suave y seco, sin pelusas.
- Eliminar las manchas por derrames inmediatamente y limpiar con un trapo limpio y húmedo.
- Recomendamos no usar limpiadores químicos, abrasivos o lustramuebles sobre el acabado barnizado.
- Las piezas de ferretería pueden aflojarse con el tiempo. Controlar periódicamente que todas las conexiones estén bien ajustadas. Volver a ajustar si fuera necesario.

Nota: Si se desea colocar en la base de madera, retirar las patas de madera y los conectores, y después agregar las patas plásticas, antes de colocar la base de madera.

Gracias por su compra.
Tiendas | catálogo