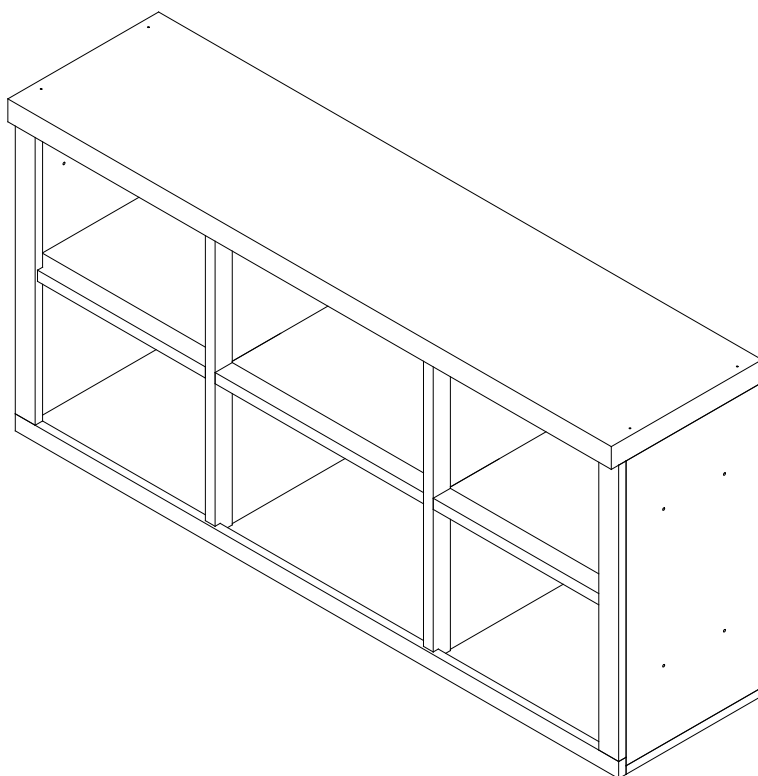


PB
teen



BAHUT COSTA
2 PLACES/GRAND

Consignes importantes de sécurité :

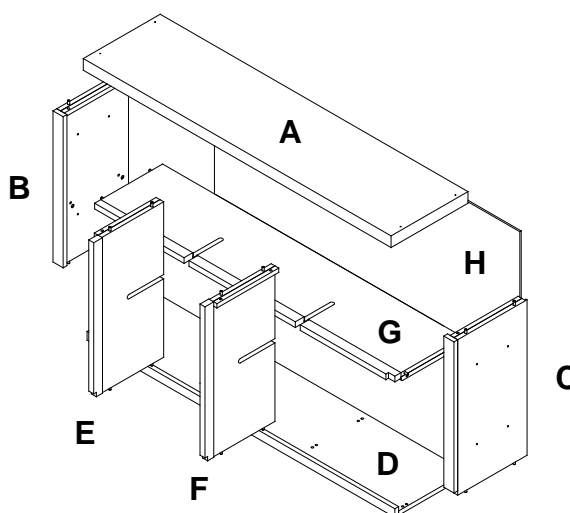
- Veuillez lire attentivement toutes les instructions avant de commencer l'assemblage.
- Pour votre sécurité, il est fortement recommandé d'être deux adultes ou plus pour l'assemblage.
- Conserver les instructions pour une prochaine utilisation.
- Utiliser seulement le matériel fourni par le vendeur pour réaliser l'assemblage. L'utilisation d'un matériel non homologué pourrait compromettre l'intégrité structurelle de l'objet.

Pré-assemblage :

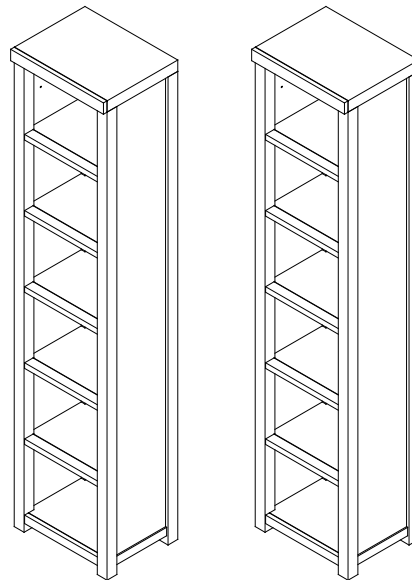
- Sortir toutes les pièces et le matériel de la boîte et les étaler sur une surface de travail en moquette ou sans rayure afin d'éviter d'endommager les pièces au cours de l'assemblage. La boîte d'expédition offre une surface de travail idéale.
- Ne jeter aucun emballage ou contenu du carton d'expédition avant que l'assemblage ne soit terminé afin d'éviter de jeter accidentellement des petites pièces ou du matériel.
- Utiliser la liste des pièces et du matériel ci-dessous pour identifier et séparer chaque pièce répertoriée.
- Les illustrations fournies facilitent l'assemblage quand elles sont utilisées en parallèle des instructions.
- L'utilisation d'outils électriques pour faciliter l'assemblage n'est pas recommandée. Ils peuvent endommager le matériel et fendre le bois.

Pièces incluses :




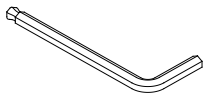
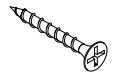
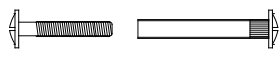
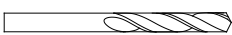
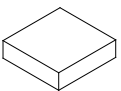
A	Panneau supérieur	1x
B	Panneau latéral gauche	1x
C	Panneau latéral droit	1x
D	Panneau inférieur	1x
E	Panneau vertical gauche	1x
F	Panneau vertical droit	1x
G	Étagère	1x
H	Panneau arrière	1x



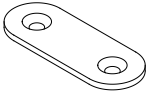
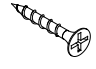
Pièces d'assemblage nécessaires : 2 bibliothèques Costa (vendues séparément)



Matériel inclus :

(I) – Rondelle plate  20x	(J) – Rondelle à ressort  20x	(K) – Boulon à six pans creux  M6x25 mm 20x	(L) – Clé hexagonale  1x
(M) – Vis à bois  3,5 x 20 mm 28x	(N) – Vis d'assemblage avec écrou à portée cylindrique  8x	Mèche  5 mm 1x	Bloc MDF  50x50x19 mm 1x

Matériel des bibliothèques

(O) – Lamelle d'assemblage  4x	(P) – Vis à bois courte  3,5 x 15 mm 8x
---	---

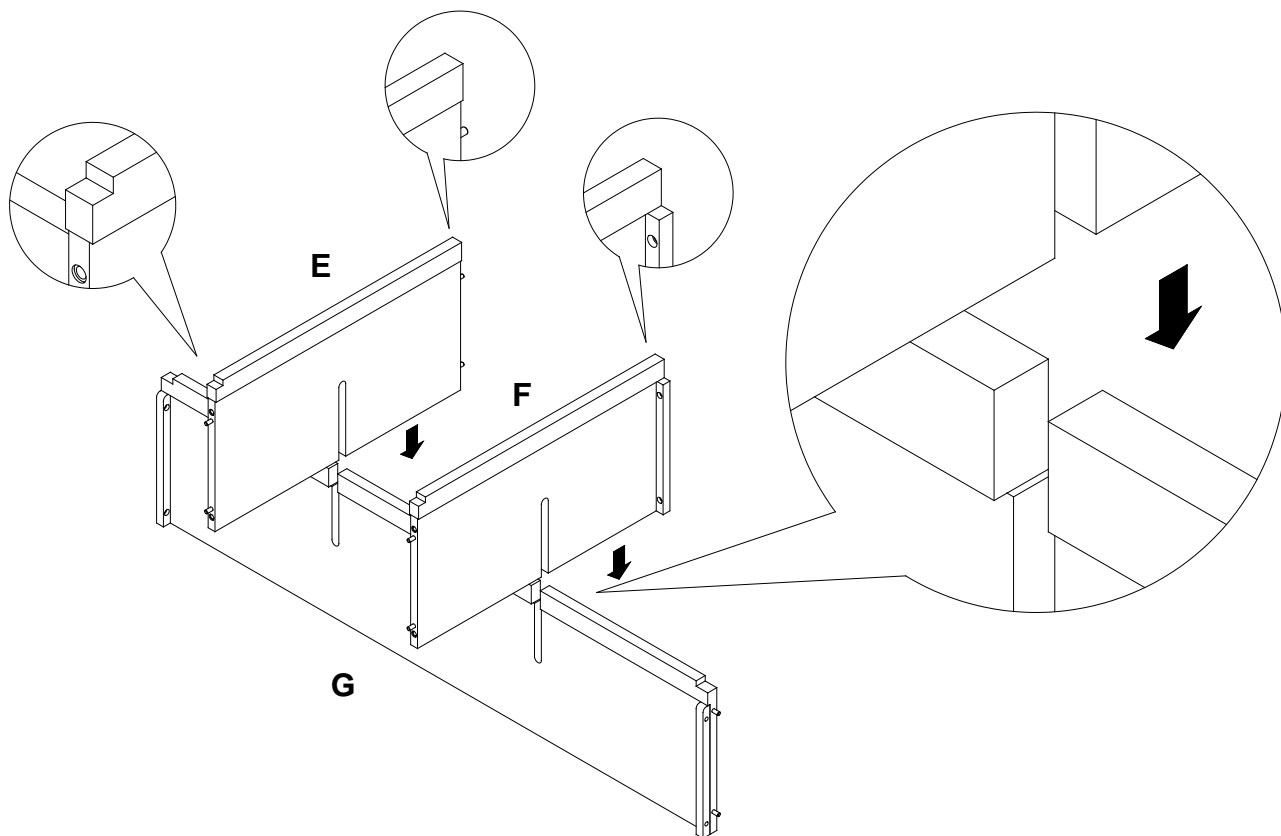
Outils nécessaires (non inclus) :

Tournevis cruciforme

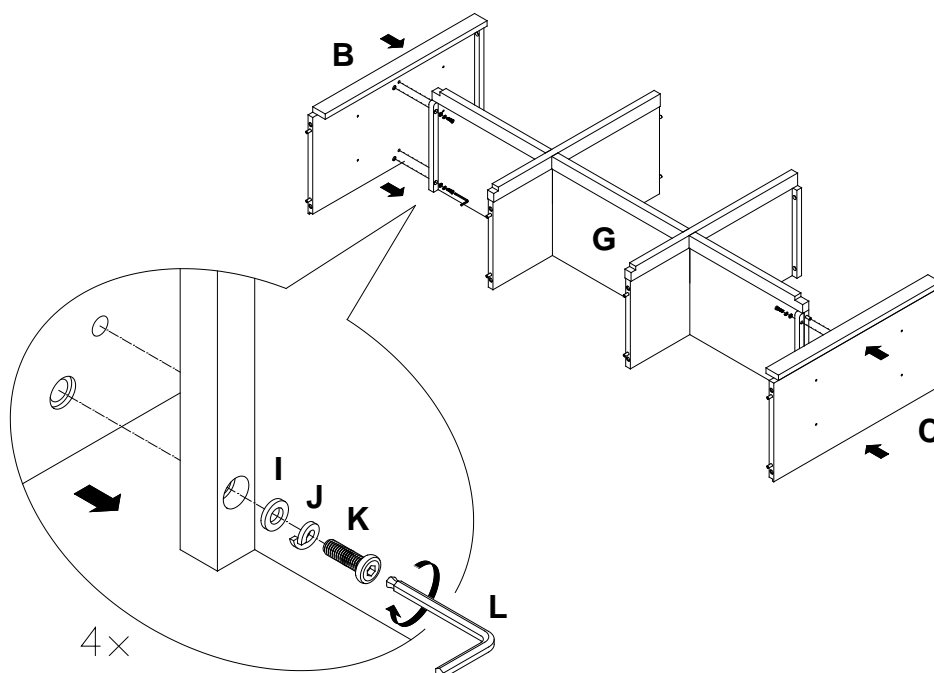


Étapes à suivre pour l'assemblage :

1. Fixer les panneaux verticaux gauche et droit (E et F) sur l'étagère (G) en les faisant glisser ensemble, comme illustré ci-dessous.

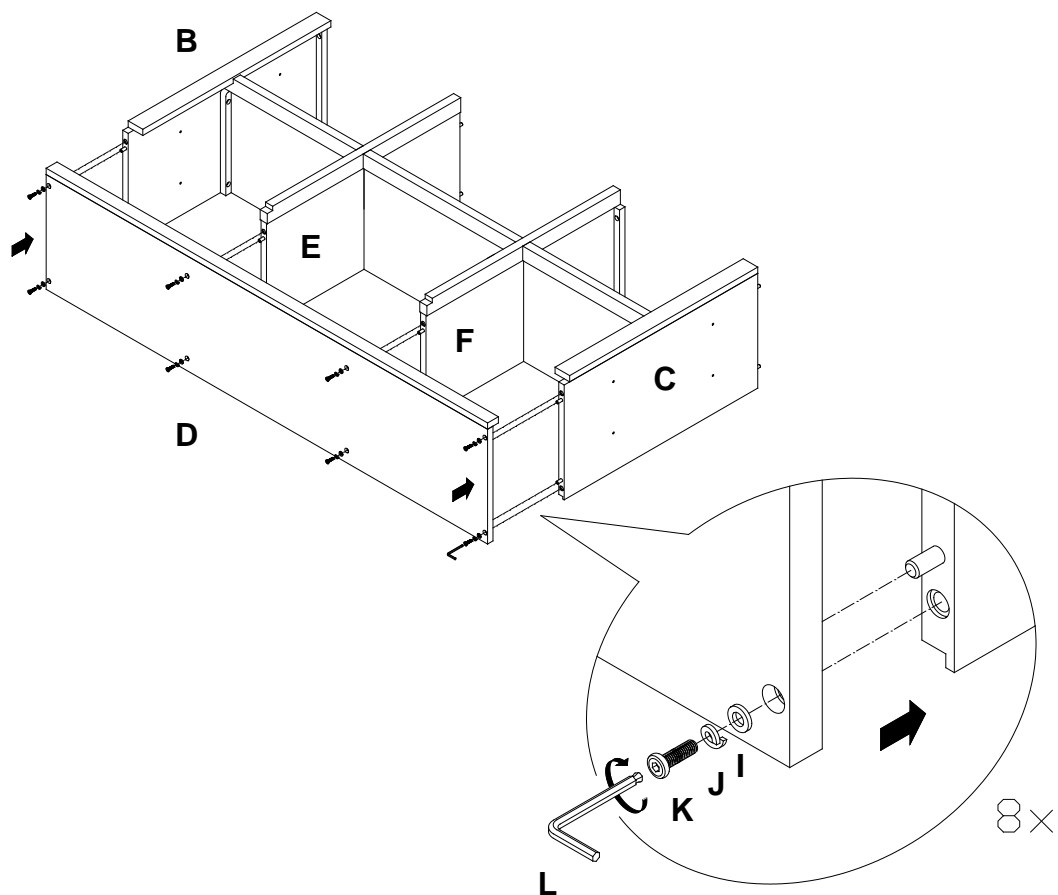


2. Fixer les panneaux latéraux gauche et droit (B et C) sur l'étagère (G) en alignant les trous pré-perçés sur les panneaux latéraux aux goujons exposés situés sur l'étagère.
3. Fixer à fond avec une rondelle plate (I), une rondelle à ressort (J) et un boulon à six pans creux (K) à l'aide de la clé hexagonale (L).

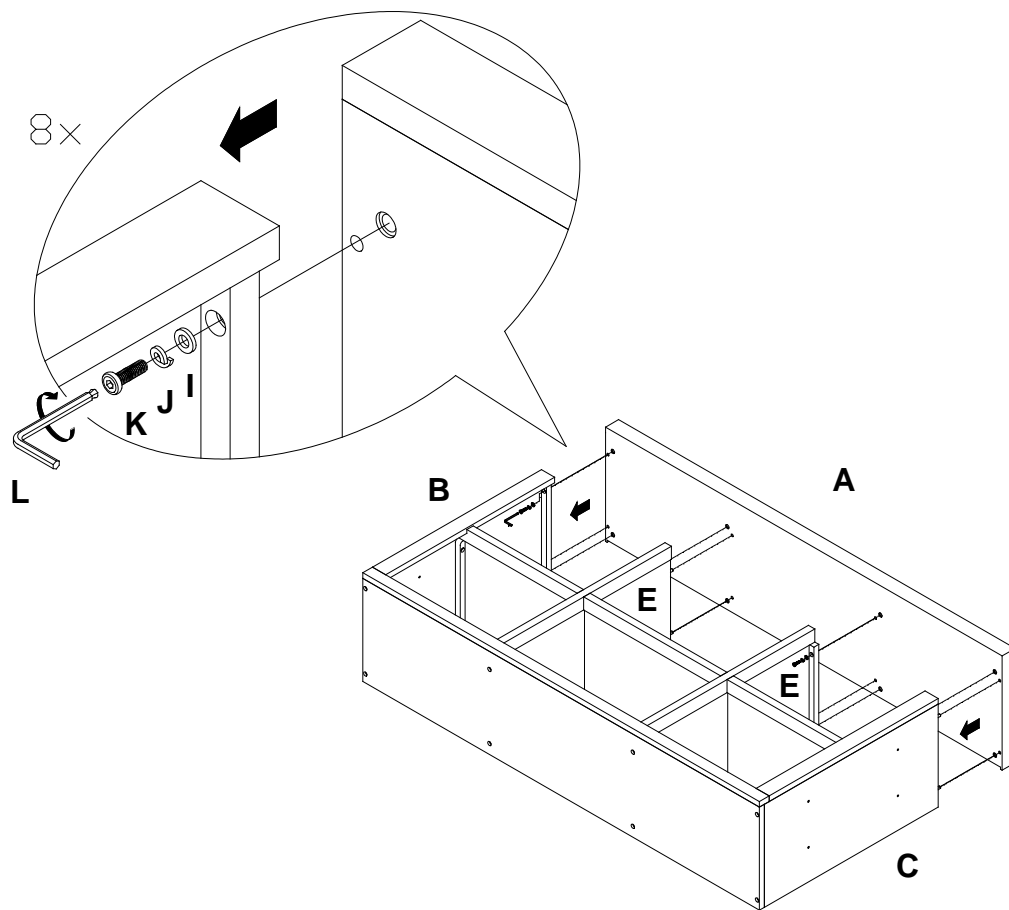


4. Fixer le panneau inférieur (D) sur les panneaux latéraux (B et C) et les panneaux verticaux (E et F) en alignant les trous pré-perçés aux goujons exposés sur le panneau.
5. Fixer à fond le panneau inférieur (D) avec une rondelle plate (I), une rondelle à ressort (J) et un boulon à six

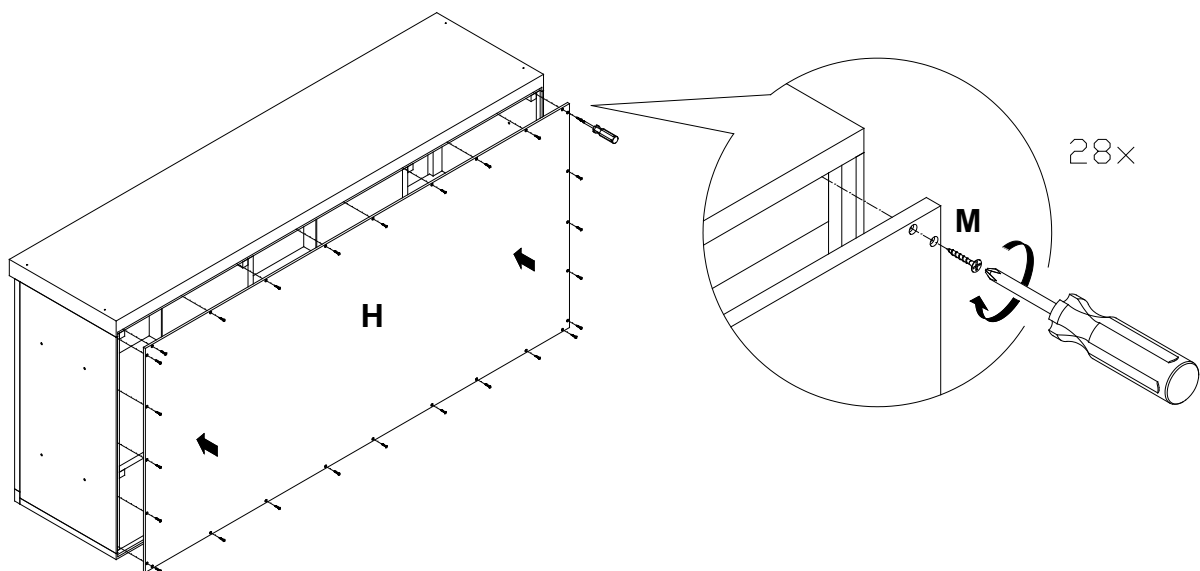
panes creux (L) à l'aide de la clé hexagonale (L).



6. Répéter les étapes ci-dessus pour fixer le panneau supérieur (A) aux panneaux latéraux et verticaux (B, C, E et F).

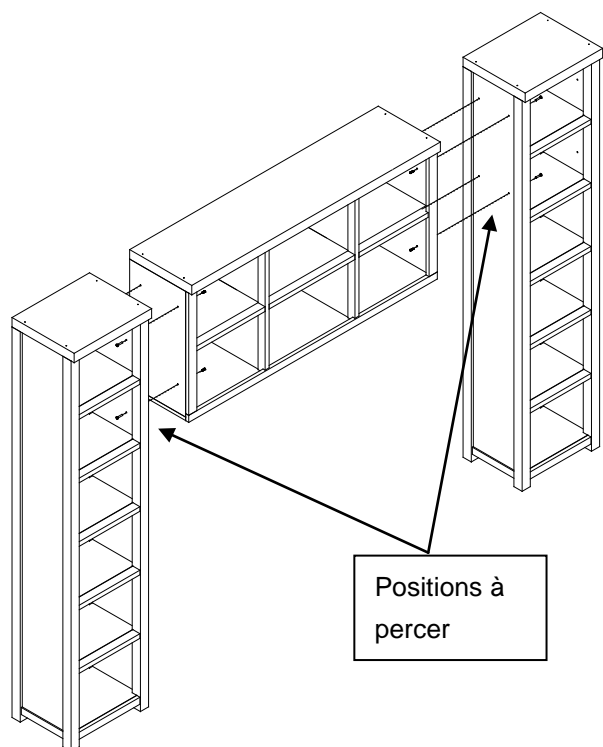


7. Fixer le panneau arrière (H) sur l'arrière du bahut. Fixer à fond avec les vis à bois (M) à l'aide du tournevis cruciforme.

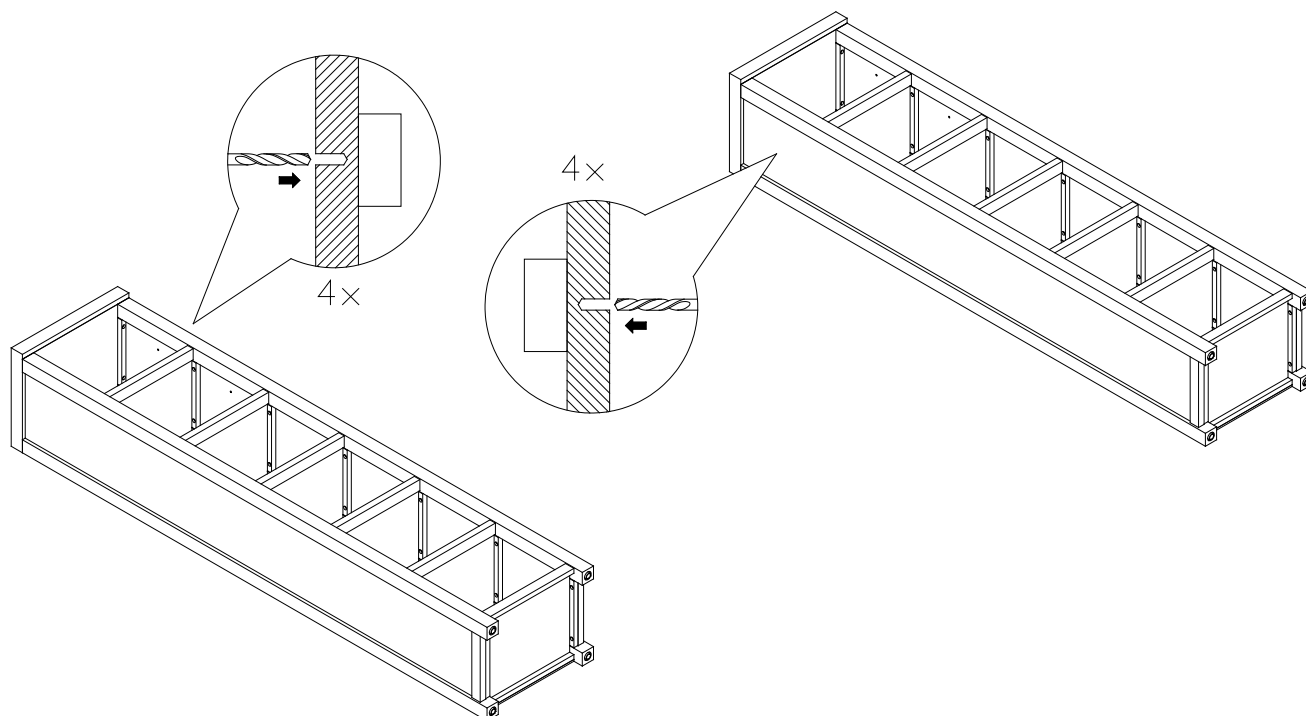


Assemblage avec la bibliothèque : Il faut percer à travers les trous (4) sur le panneau latéral de la

bibliothèque à l'aide de la mèche et du bloc MDF fournis.



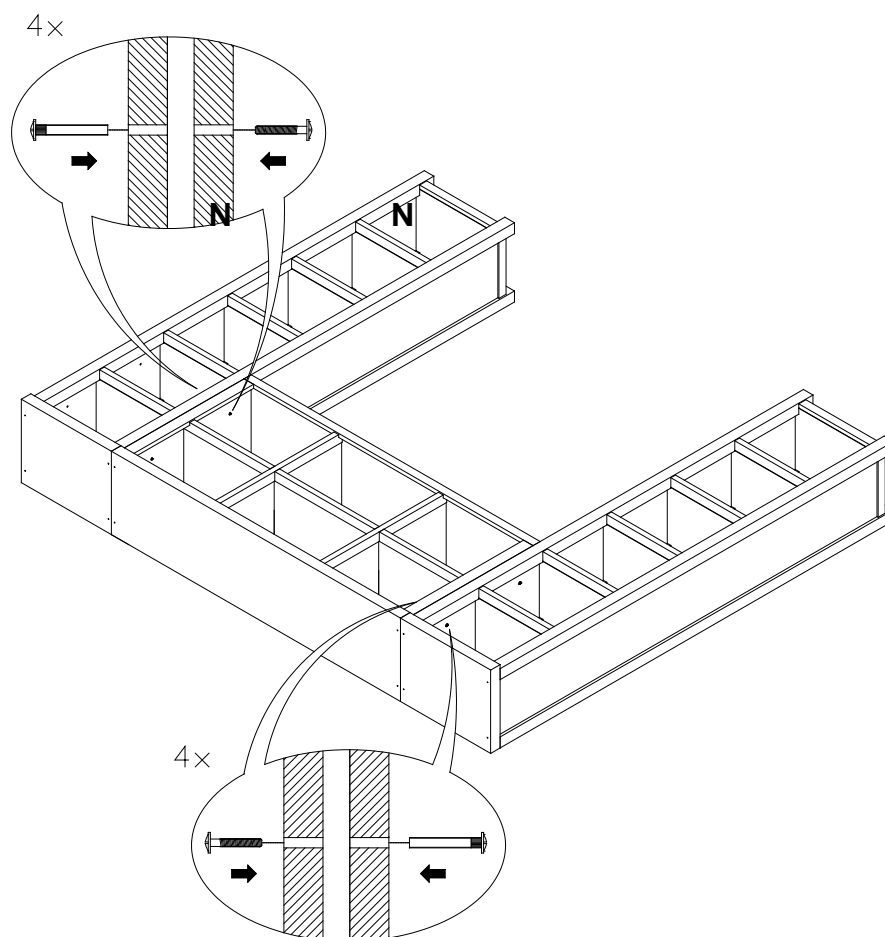
1. Fixer la mèche à la perceuse.
2. Poser les bibliothèques sur le sol. Repérer les trous partiellement percés situés à l'intérieur de la bibliothèque. Tenir le bloc MDF et appuyer dessus au côté opposé du trou pour éviter toute rupture ou tout dommage, comme illustré ci-dessous.



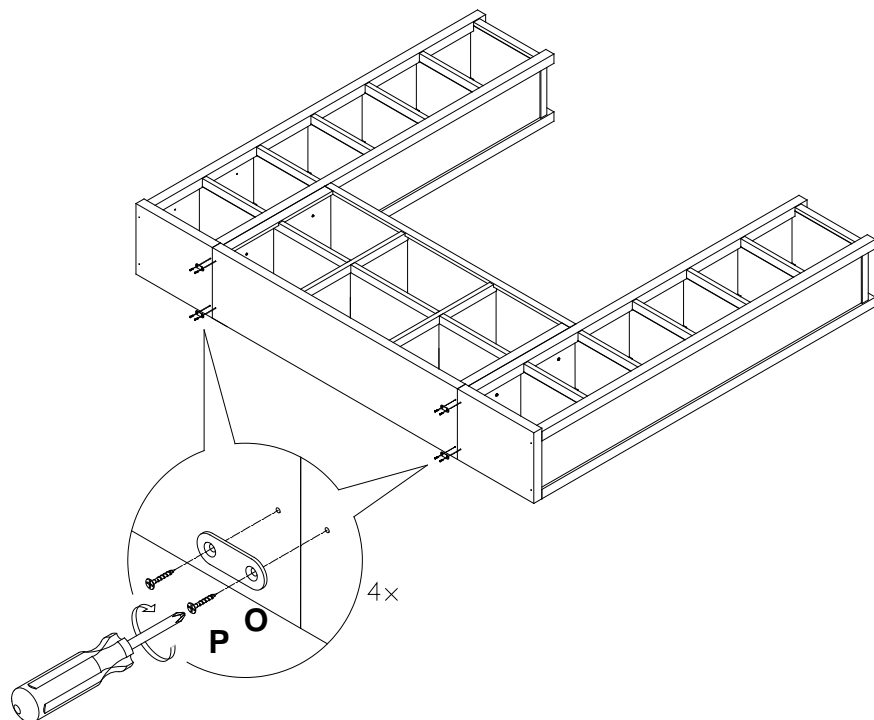
Remarque : percer au côté gauche de l'une des bibliothèques et au côté droit d'une autre bibliothèque.

Garder les mains loin de la mèche en mouvement.

- Placer lentement le bahut entre les deux bibliothèques avec la lamelle d'assemblage en haut de la bibliothèque.
- Insérer les vis d'assemblage avec écrou à portée cylindrique (N) dans les trous pré-perçés sur la bibliothèque et le bahut, comme illustré ci-dessous. Fixer à fond la vis d'assemblage et l'écrou à portée cylindrique à l'aide d'un tournevis cruciforme. Répéter avec les vis d'assemblage et les écrous à portée cylindrique restants.

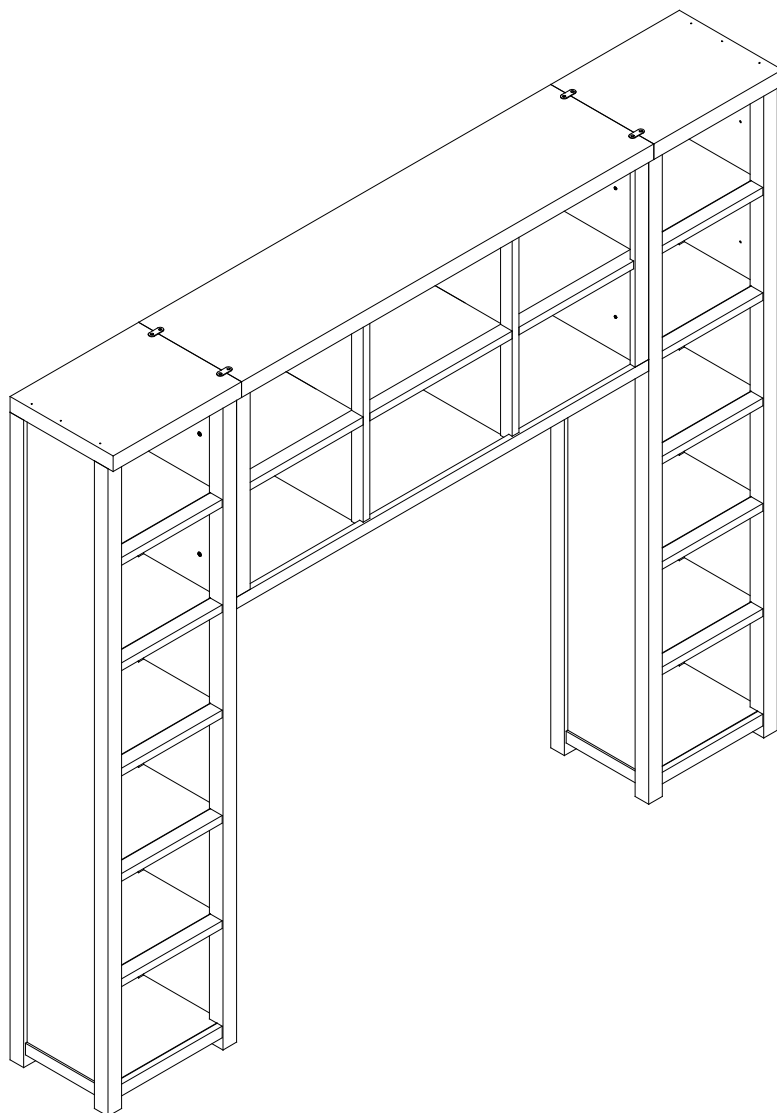


- Aligner la lamelle d'assemblage (O) aux trous pré-perçés en haut du bahut et de la bibliothèque. Fixer à fond avec la vis à bois (P) à l'aide du tournevis cruciforme, comme illustré ci-dessous.



6. Retourner lentement la bibliothèque et le bahut à la position verticale.

REMARQUE : il faut installer le dispositif anti-basculement. Suivre les instructions séparées pour fixer la bibliothèque et le bahut sur le mur à l'aide du dispositif anti-basculement inclus.



L'assemblage est terminé.

Instructions d'entretien :

- Épousseter régulièrement avec un chiffon propre, doux et non pelucheux.
- Éponger immédiatement les liquides renversés et essuyer à l'aide d'un chiffon propre et humide.
- L'utilisation de produits nettoyants chimiques, d'abrasifs ou d'encaustiques sur nos finitions laquées n'est pas recommandée.
- Le matériel peut se desserrer avec le temps. Vérifier de temps en temps que les fixations sont bien serrées. Les resserrer si besoin.

Merci de votre achat
Magasins | catalogue