



WHITNEY DRESSER

ASSEMBLY INSTRUCTIONS



Important Safety Instructions:

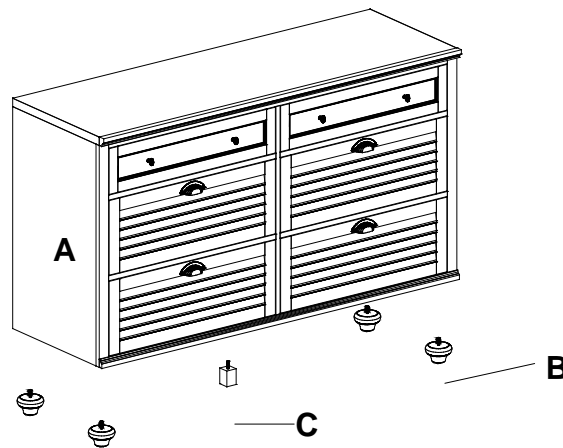
- Please read all instructions carefully before assembling.
- For your safety, assembly by two or more adults is strongly recommended.
- Keep instructions for future use.
- Use only vendor supplied hardware to assemble. Using unauthorized hardware could jeopardize the structural integrity of the item.
- NOTE: USE THE ANTI-TIP KIT PROVIDED TO SAFELY SECURE YOUR PRODUCT (S). FOLLOW THE INSTRUCTIONS PROVIDED TO PREVENT SERIOUS INJURY FROM TIPPING FURNITURE.

Pre-assembly:

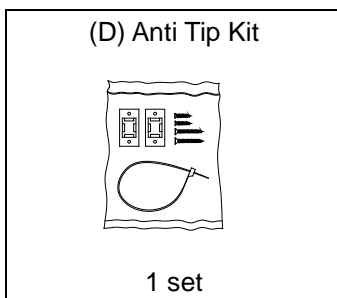
- Remove all parts and hardware from the box and lay out on a clear carpeted or scratch-free work surface, as this will avoid damaging parts during assembly. The shipping box provides an ideal work surface.
- Do not dispose of any packaging or contents of the shipping carton until assembly is completed to avoid accidentally discarding small parts or hardware.
- Use the parts and hardware lists below to identify and separate each of the pieces included.
- The illustrations provided allow for easier assembly when used in conjunction with the assembly instructions.
- The use of power tools to aid in assembly is not recommended. Power tools can damage hardware and split wood.

Parts Included in Box :

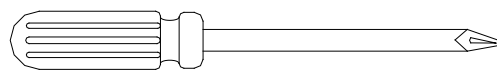
- | | |
|----------------|-------|
| (A) Dresser | 1 pc |
| (B) Bun Feet | 4 pcs |
| (C) Center Leg | 1 pc |



Hardware Included:



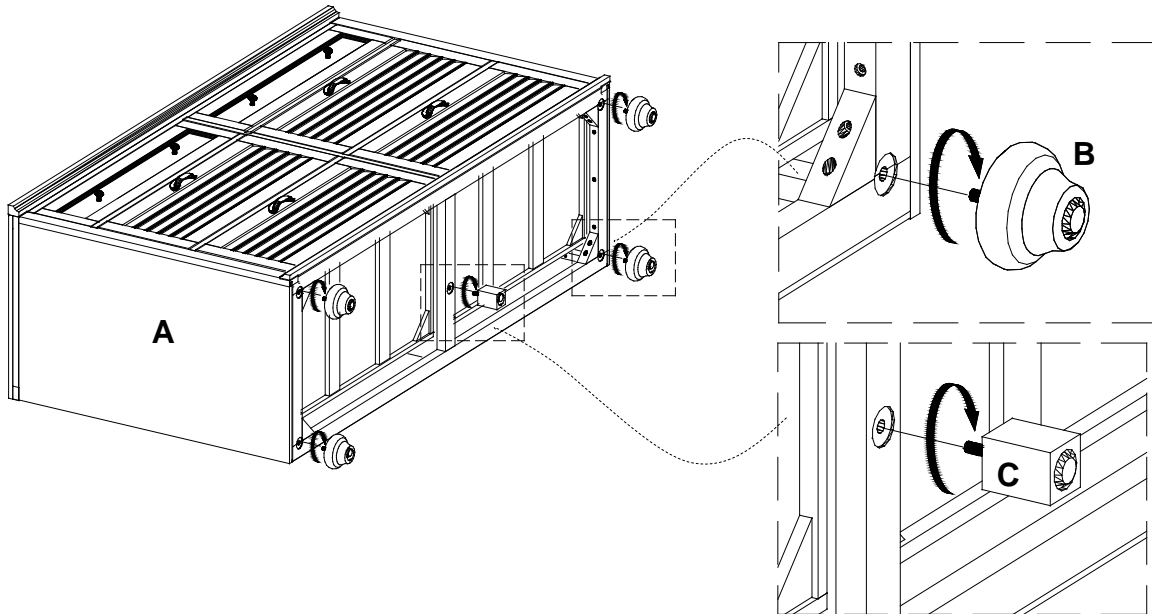
Tools Required (not included):



Philips Head Screwdriver

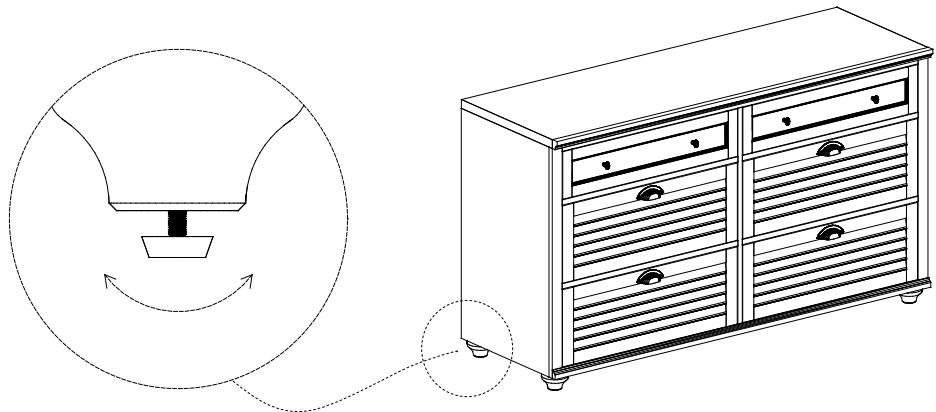
Assembly Instruction Steps:

1. Lay the dresser on a smooth, scratch-free surface such as carpet or cardboard. Assemble Bun Feet (B) & Center Leg (C) by inserting the exposed bolts on the bun feet into the insert nut on the bottom panel, as shown below.



If the floor is uneven, adjust the recessed levelers found on the bottom of the furniture.

- Carefully grasp one side of the furniture and elevate it slightly to provide access to levelers.
- Turn the leveler until adequate contact is made with the floor.
- Carefully set the furniture down.
- Repeat until the furniture sits level and stable.



Care Instructions:

- Dust often using a clean, soft, dry and lint-free cloth.
- Blot spills immediately and wipe with a clean, damp, cloth.
- We do not recommend the use of chemical Cleaners, abrasives or furniture polish on our Lacquered finish.
- Hardware may loosen over time. Periodically check to make sure all connections are tight.
- Re-tighten if necessary.



COMMODE WHITNEY

INSTRUCTIONS D'ASSEMBLAGE



Consignes de sécurité importantes:

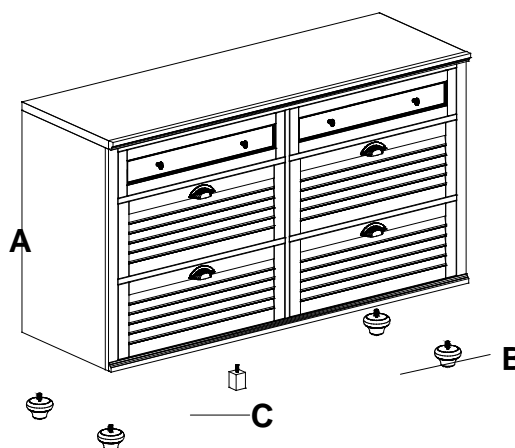
- Veuillez lire toutes les instructions avec soin avant de commencer l'assemblage.
- Pour votre sécurité, il est fortement recommandé que l'assemblage soit fait par deux adultes ou plus.
- Conservez les instructions pour usage ultérieur.
- Utilisez seulement le matériel fourni par le fabricant pour faire l'assemblage. L'utilisation de matériel non approuvé pourrait mettre en péril l'intégrité structurelle de l'article.
- NOTE: UTILISEZ LE DISPOSITIF ANTI-BASCULEMENT FOURNI POUR FIXER DE FAÇON SÉCURITAIRE LE(S) MEUBLE(S). SUIVEZ LES INSTRUCTIONS FOURNIES POUR ÉVITER LES BLESSURES SÉRIEUSES POUVANT ÊTRE CAUSÉES PAR UN MEUBLE QUI BASCULE.

Avant de commencer:

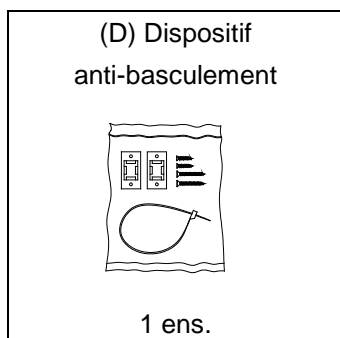
- Retirez toutes les pièces et le matériel contenu dans la boîte et disposez-les sur du tapis ou une surface qui ne causera pas d'éraflures pour éviter d'endommager les pièces pendant l'assemblage. La boîte d'emballage peut servir de bonne surface de travail.
- Ne jetez rien des produits d'emballage et du contenu de la boîte jusqu'à ce que l'assemblage soit terminé, afin d'éviter de jeter par mégarde de petites pièces ou des morceaux.
- Servez-vous de la liste des pièces et du matériel ci-dessous pour identifier et trier toutes les pièces incluses.
- Les illustrations fournies facilitent l'assemblage lorsqu'elles sont utilisées de concert avec les instructions d'assemblage.
- Il n'est pas recommandé d'utiliser des outils électriques pour l'assemblage. Les outils électriques peuvent endommager la quincaillerie ou fendre le bois.

Pièces comprises dans la boîte :

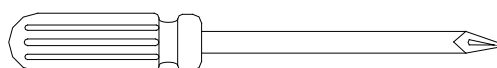
| | |
|------------------|-----|
| (A) Commode | 1x |
| (B) Pied tourné | 4 x |
| (C) Pied central | 1 x |



Matériel inclus:



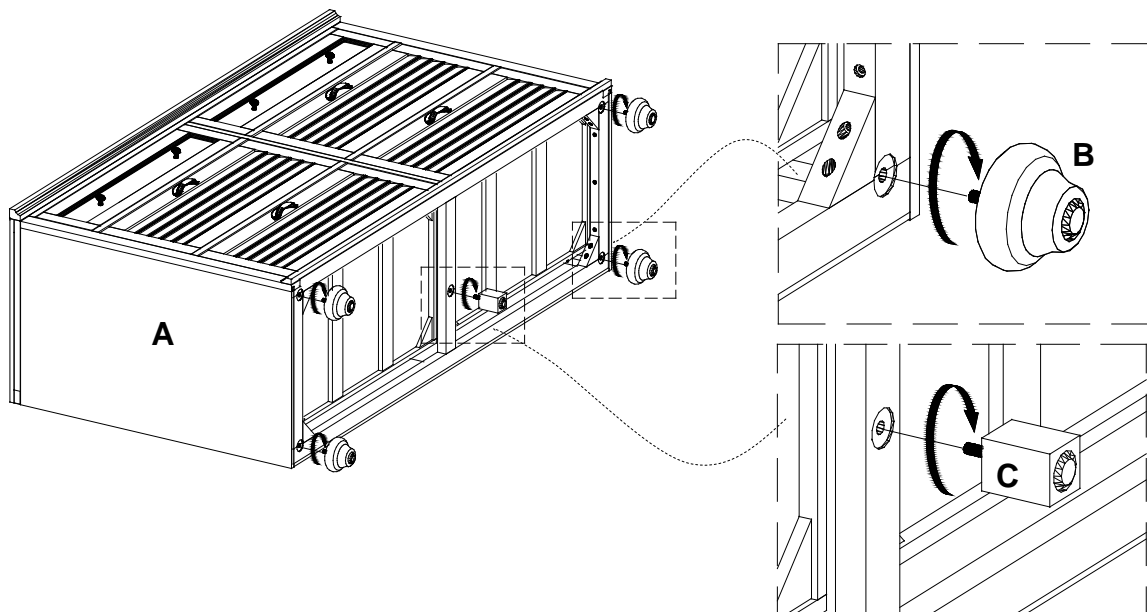
Outil requis (non inclus):



Tournevis à tête Phillips

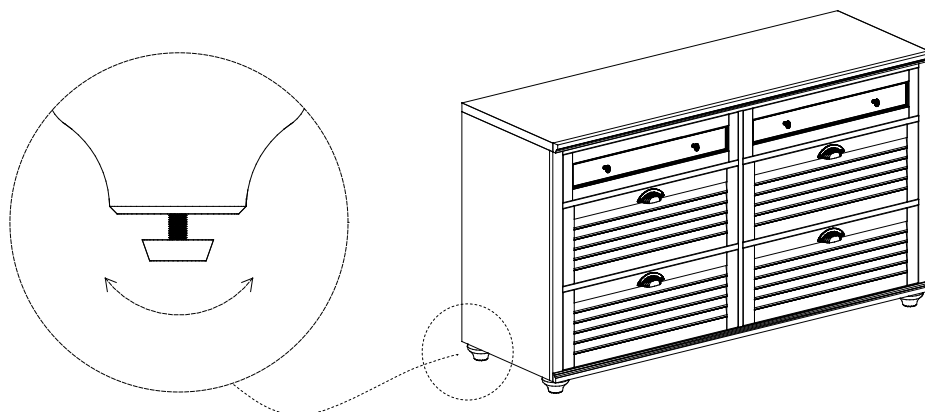
Étapes d'assemblage:

2. Couchez la commode sur une surface moelleuse qui ne causera pas d'éraflures, telle qu'un tapis ou un carton. Assemblez les Pieds tournés (B) et le Pied central (C) en insérant le boulon des pieds tournés dans un manchon fileté intégré au panneau inférieur, comme illustré ci-dessous.



En raison d'un sol inégal, ajustez les patins réglables se trouvant en dessous du meuble.

- Agrippez un côté du meuble et soulevez-le légèrement afin d'accéder aux patins réglables.
- Tournez les patins jusqu'à ce qu'il y ait un contact adéquat avec le sol.
- Déposez doucement le meuble.
- Répétez ces étapes jusqu'à ce que le meuble soit à niveau et stable.



Entretien:

- Époussetez souvent à l'aide d'un linge propre, doux, sec et sans peluche.
- Épongez les déversements immédiatement et essuyez à l'aide d'un linge propre et humide.
- Nous ne recommandons pas de faire l'usage de nettoyeurs chimiques, abrasifs ou de polis à meuble sur nos finis laqués.
- Le matériel de fixation peut se desserrer avec le temps. Vérifiez régulièrement afin de vous assurer que tous les raccords sont bien serrés. Resserrez-les au besoin.