

METAL BED FRAME – TWIN / FULL
CADRE DE LIT EN MÉTAL – 1 PLACE / 2 PLACES
ESTRUCTURA DE CAMA DE METAL – TWIN / FULL

ENGLISH

- Do not dispose of any packaging or contents of the shipping carton until assembly is completed to avoid accidentally discarding small parts or hardware.

FRANÇAIS

- Ne jetez rien des produits d'emballage et du contenu de la boîte jusqu'à ce que l'assemblage soit terminé, afin d'éviter de jeter par mégarde de petites pièces ou des morceaux.

ESPAÑOL

- Para evitar desechar accidentalmente las partes pequeñas o las piezas de ferretería, no tirar el embalaje o contenido de la caja hasta que el ensamblaje esté completo.
-

Care Instructions:

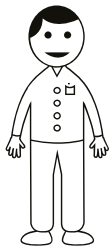
- Dust often using a clean, soft, dry and lint-free cloth.
- When blot spills, wipe with a clean, damp cloth immediately.
- We do not recommend the use of chemical cleansers, abrasives or furniture polish on our lacquered finish.
- Hardware may loosen over time. Periodically check to make sure all connections are tight. Re-tighten if necessary.

Instructions d'entretien :

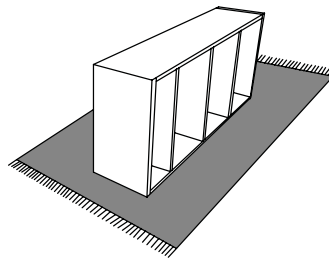
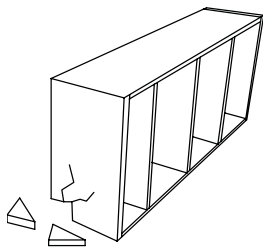
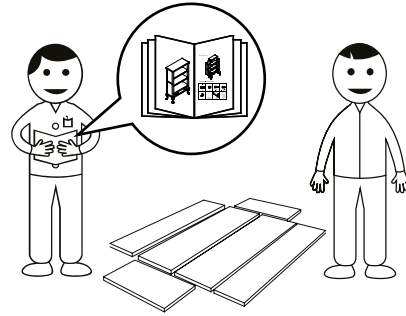
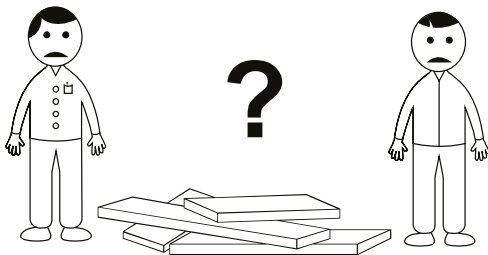
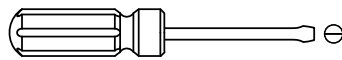
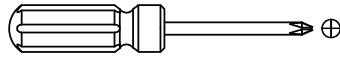
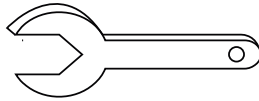
- Épousseter régulièrement avec un chiffon propre, doux et non pelucheux.
- Éponger immédiatement les liquides renversés et essuyer à l'aide d'un chiffon propre et humide.
- L'utilisation de produits nettoyants chimiques, d'abrasifs ou d'encaustiques sur nos finitions laquées n'est pas recommandée.
- Le matériel de fixation peut se desserrer avec le temps. Vérifiez régulièrement afin de vous assurer que tous les raccords sont bien serrés. Resserrez-les au besoin.

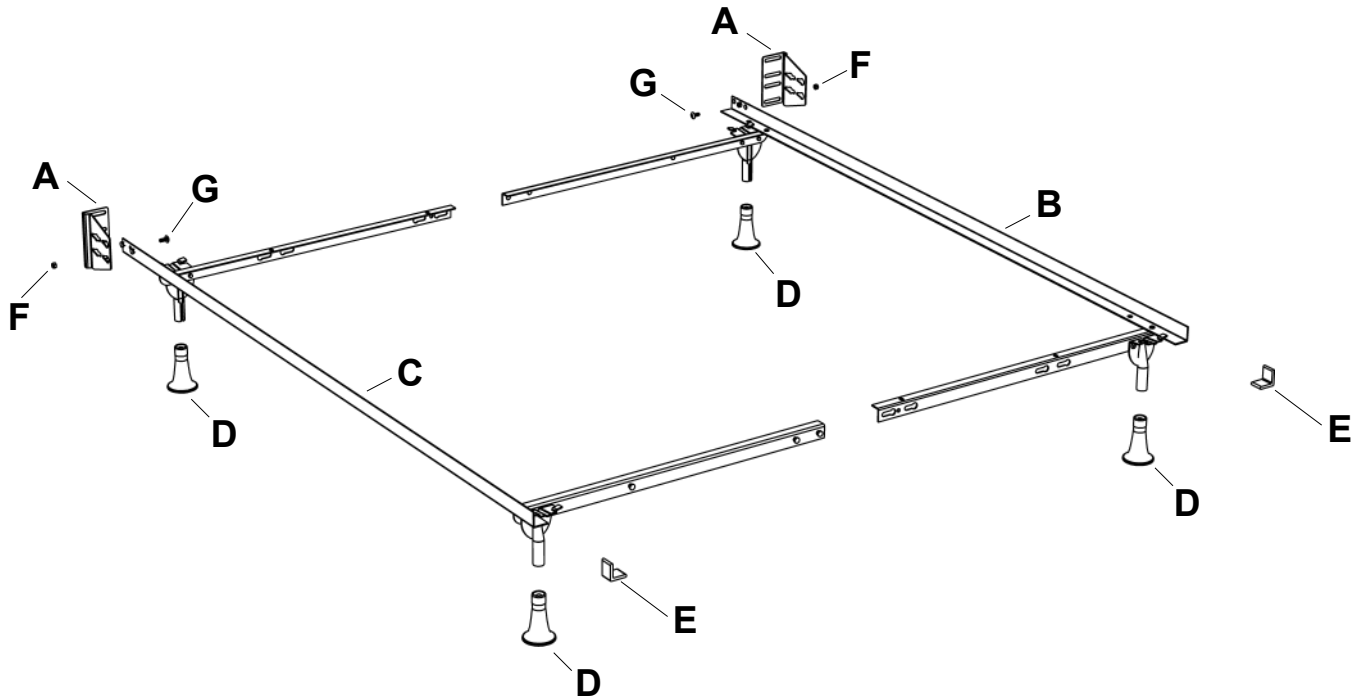
Instrucciones de cuidado:

- Limpiar el polvo con un trapo limpio, suave, seco y libre de pelusas.
- Secar los derrames de inmediato y limpiar con un trapo limpio y húmedo.
- Recomendamos no usar limpiadores químicos, abrasivos o lustramuebles sobre el acabado barnizado.
- Las piezas de ferretería pueden aflojarse con el tiempo. Controlar periódicamente que estén bien ajustadas. Si es necesario, volver a ajustarlas.

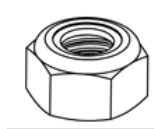


X1





F



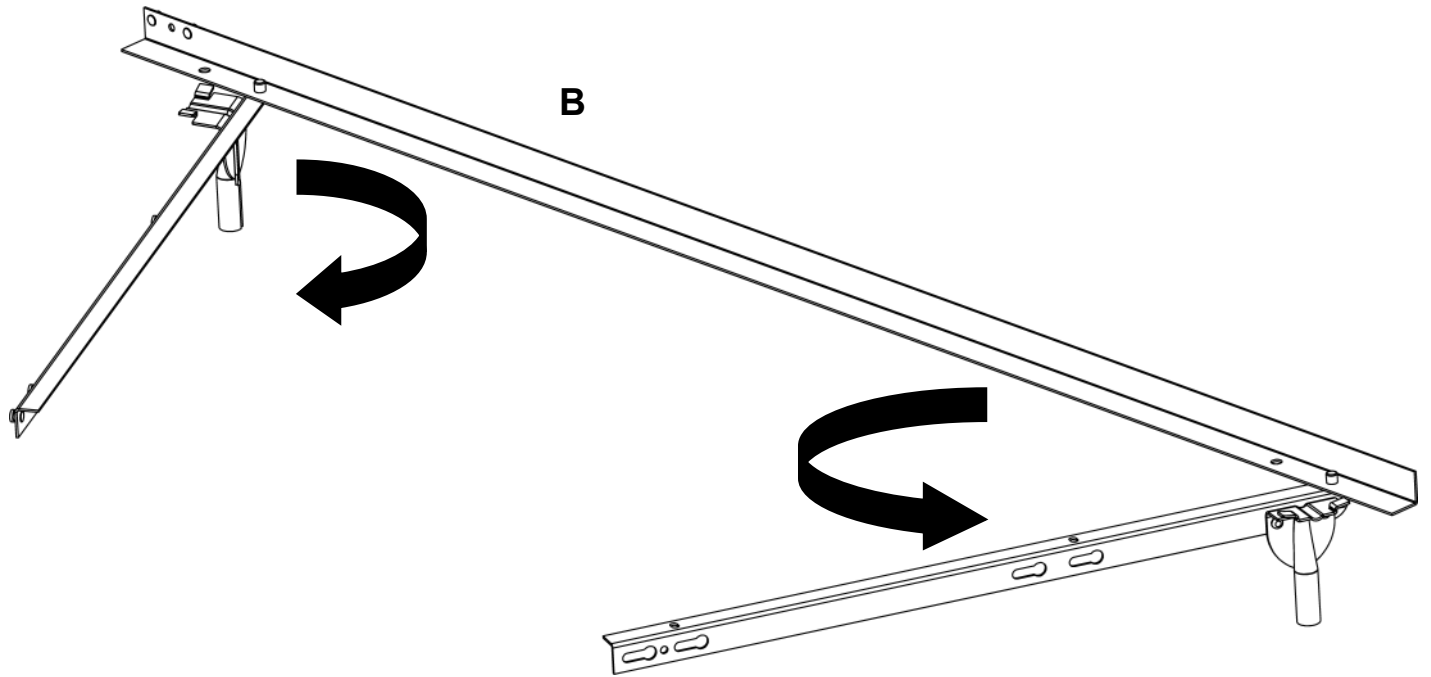
2x

G

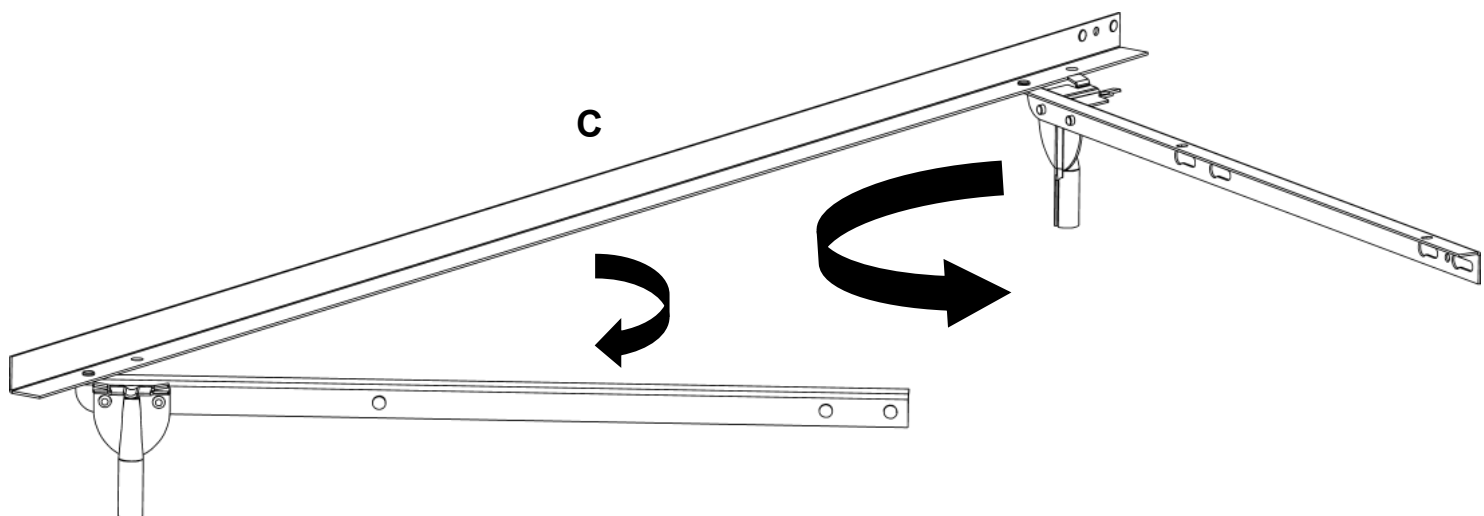


2x

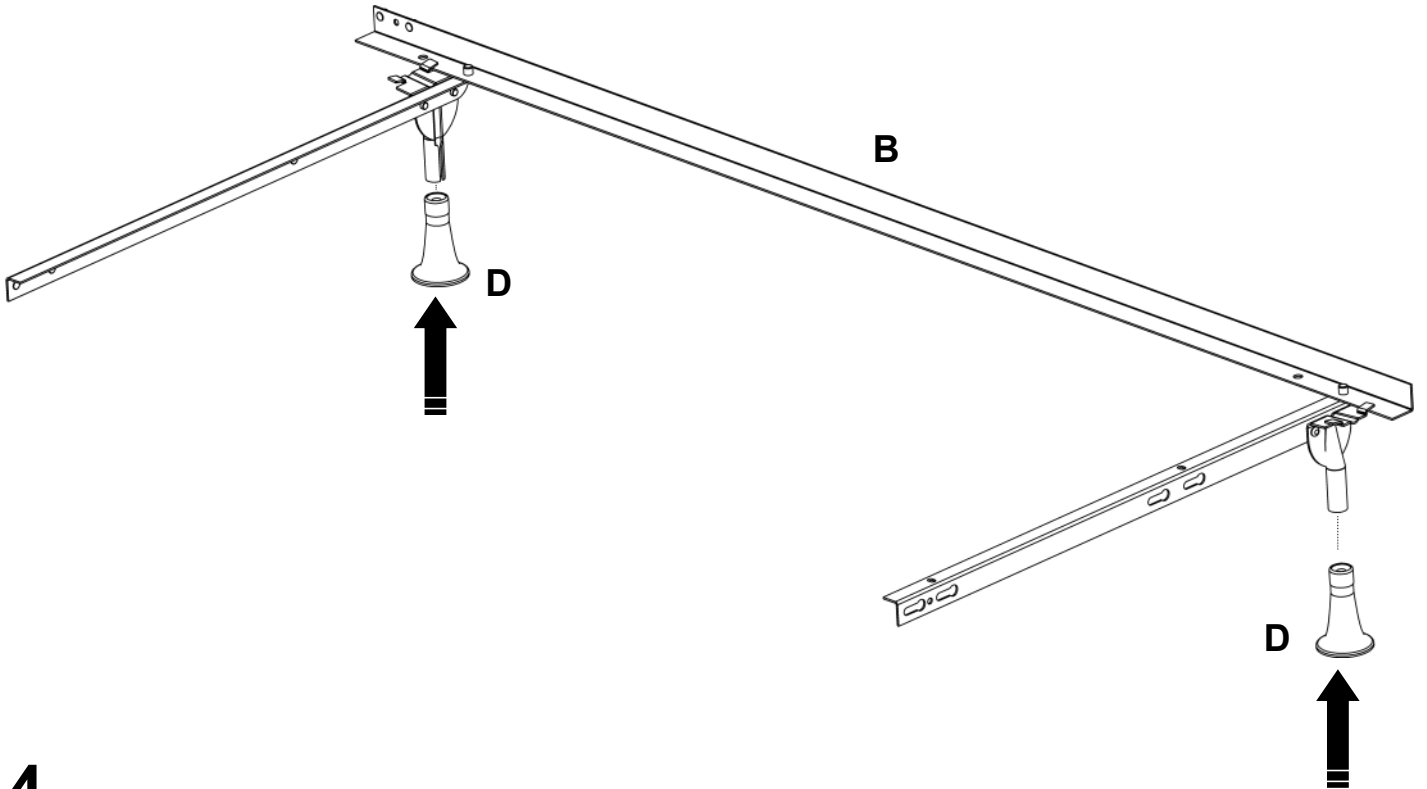
1



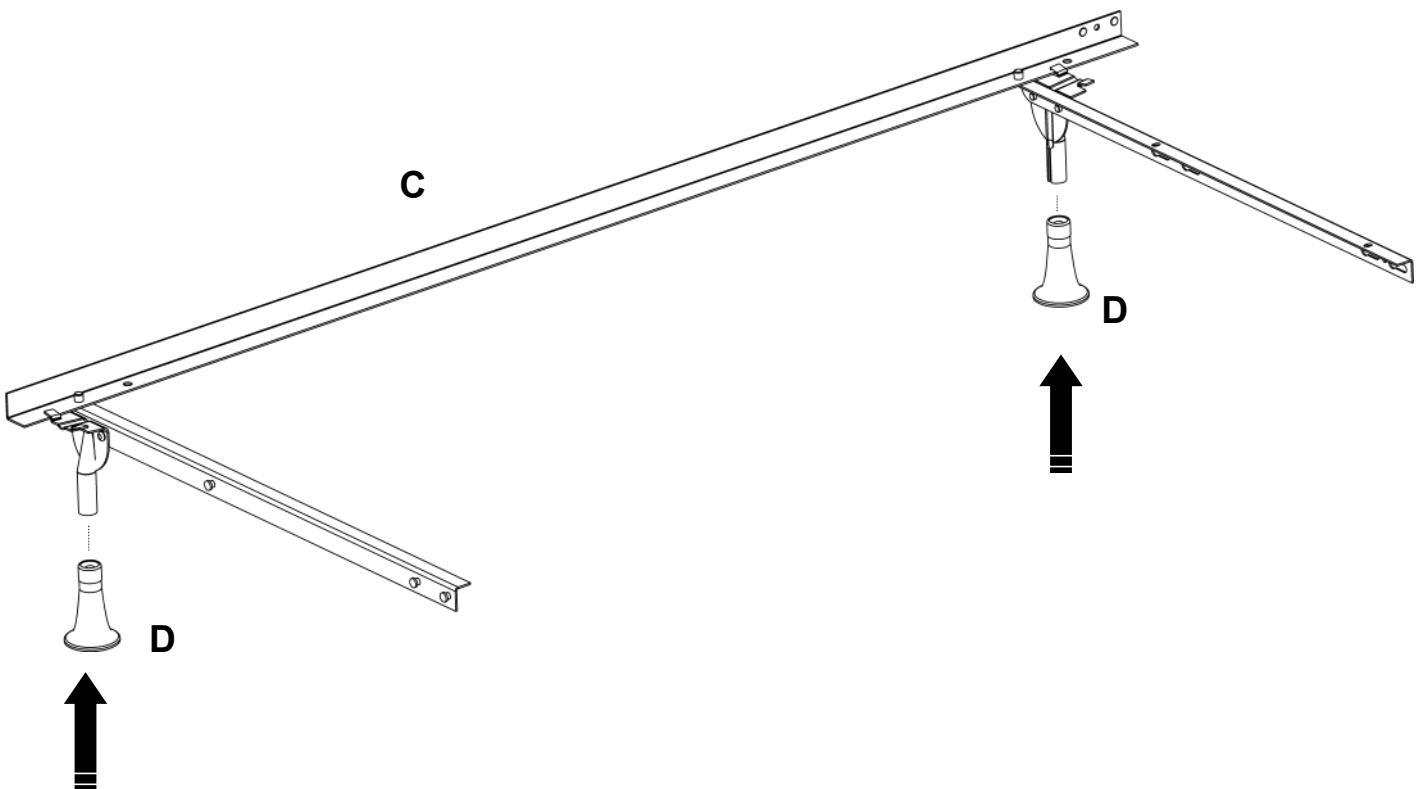
2



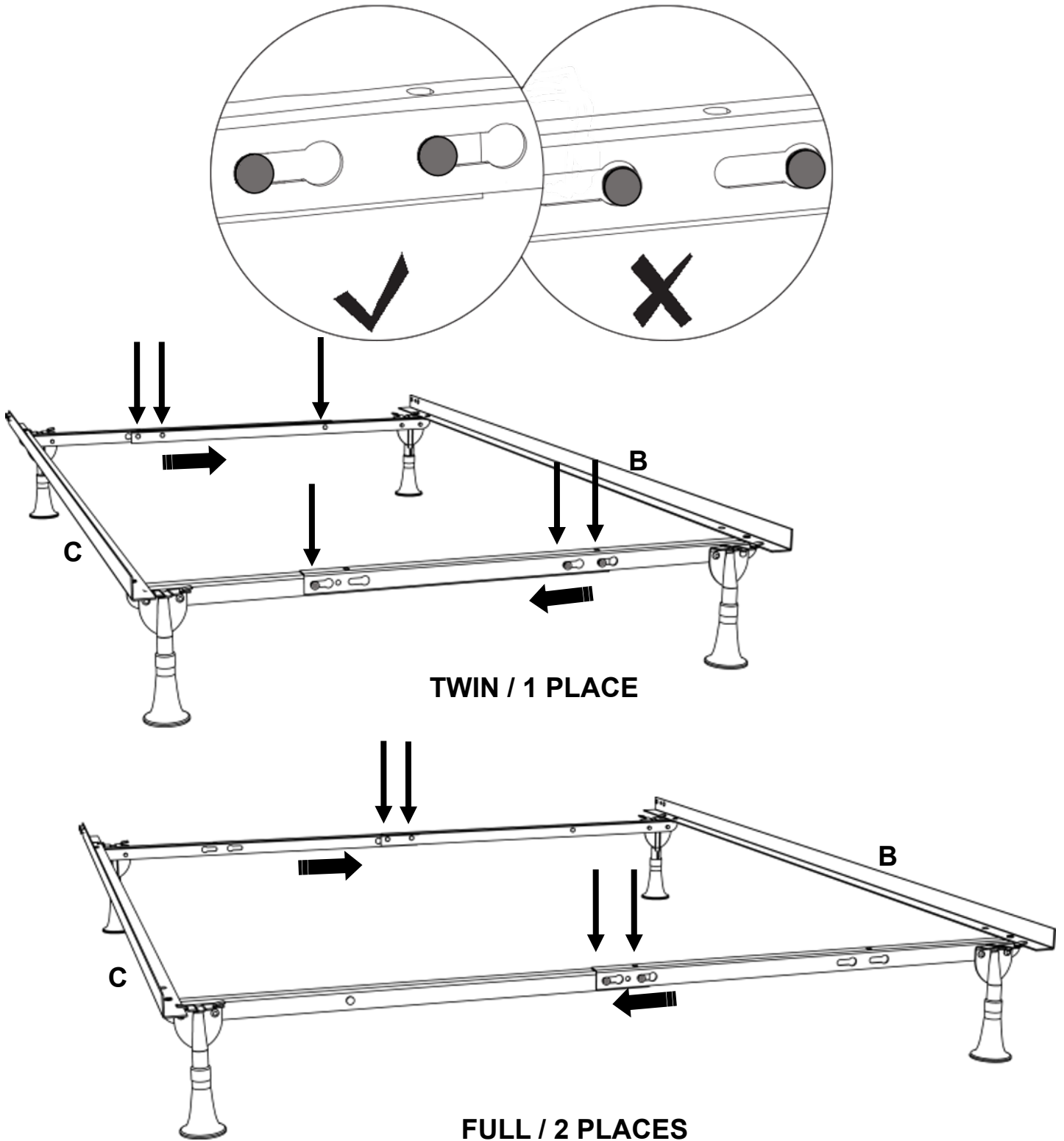
3



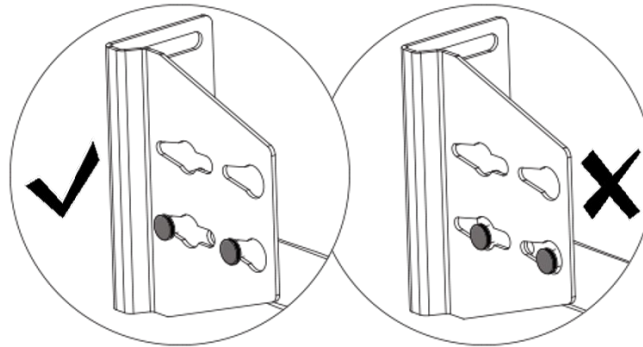
4



5

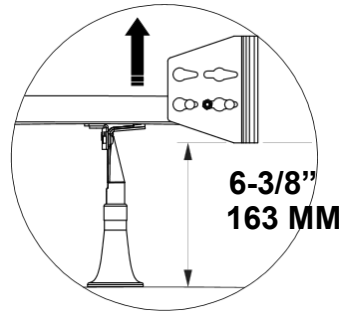


6

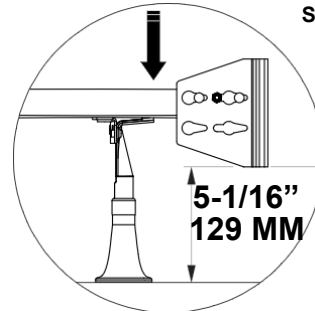


BRACKET OPTIONS/OPTIONS DE SUPPORT/ OPCIONES DE SOPORTES:

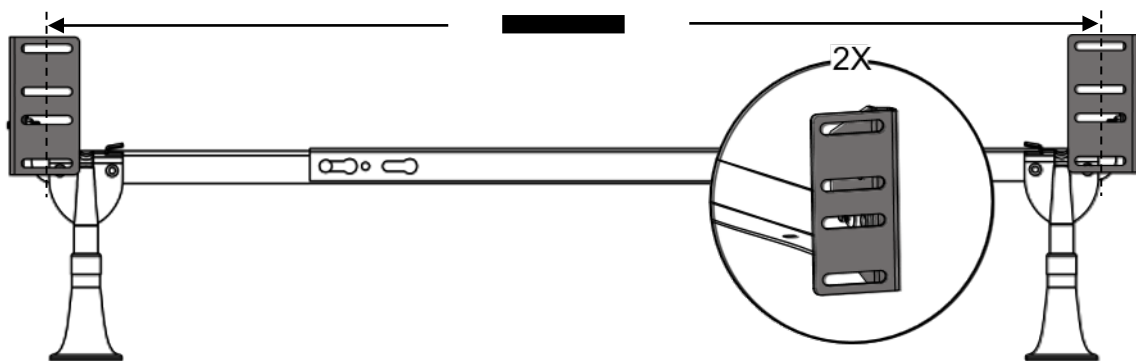
BRACKET "HIGH"/ SUPPORT « HAUT »
 SOPORTE "ALTO"



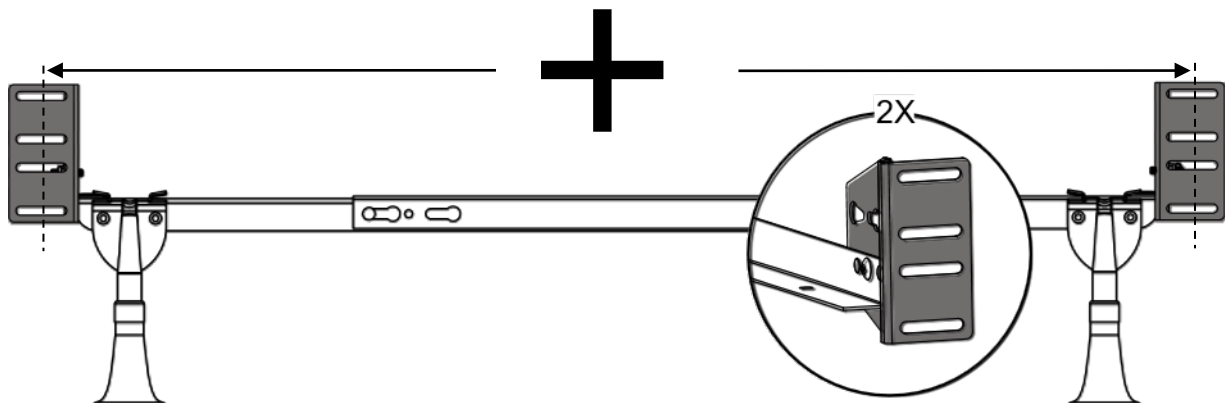
BRACKET "LOW"/ SUPPORT « BAS »
 SOPORTE "BAJO"



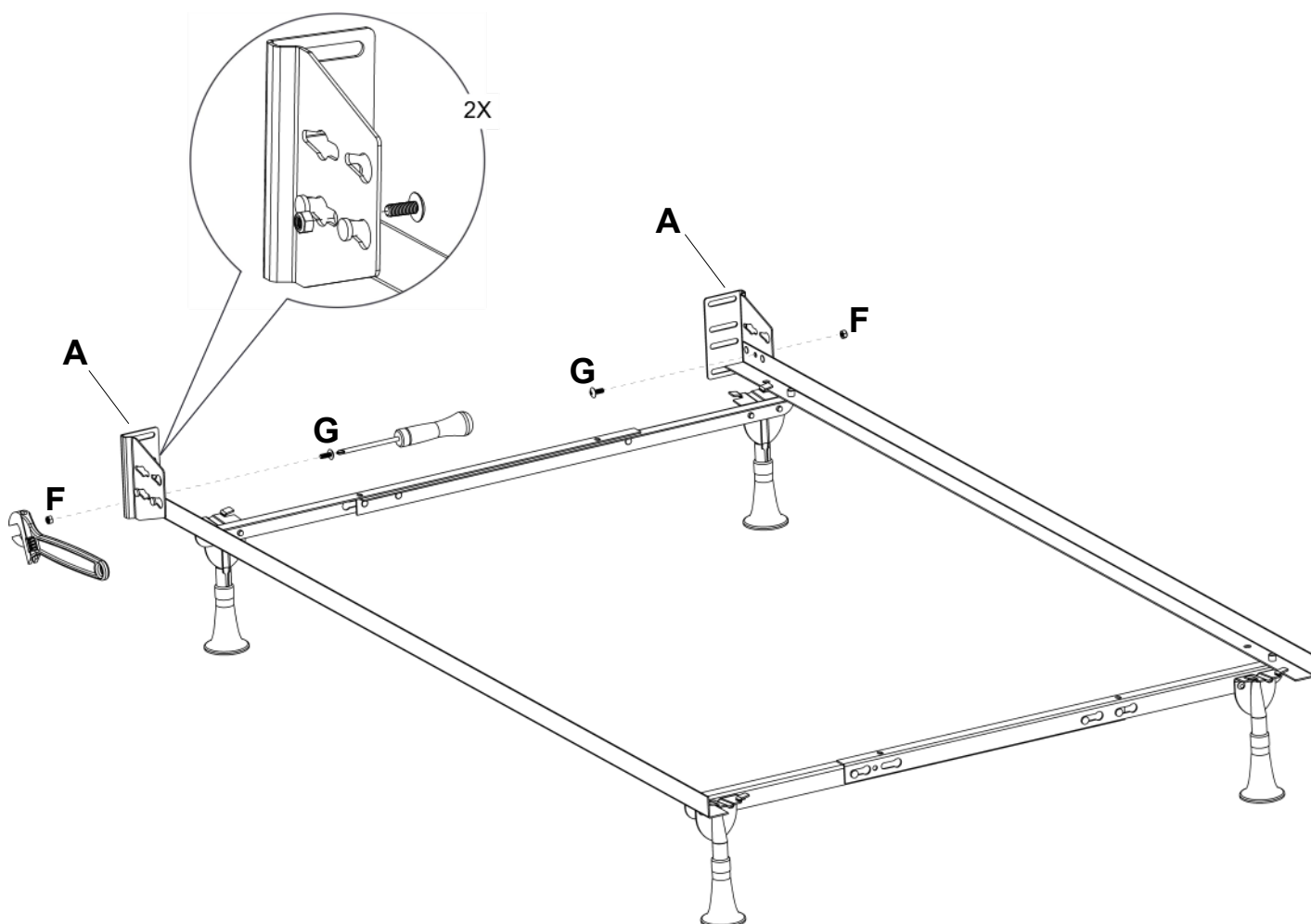
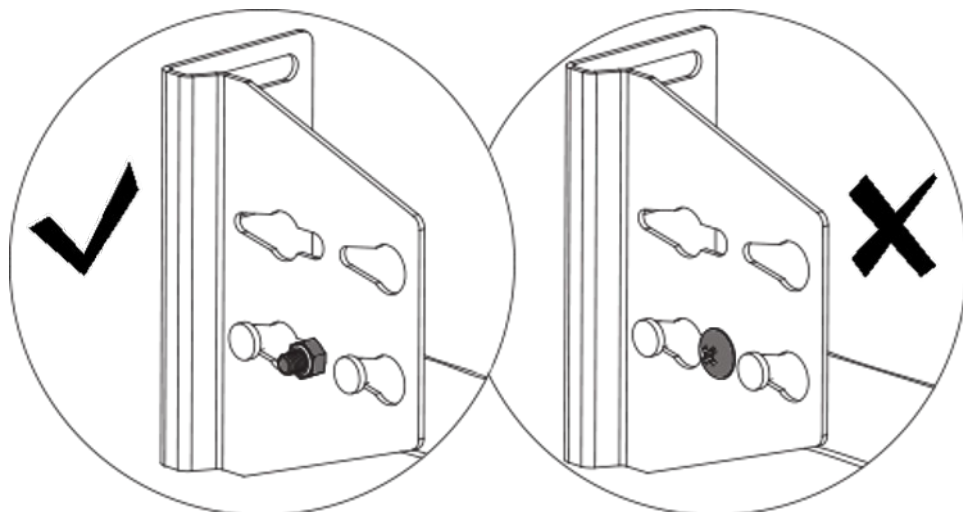
BRACKETS "IN"/ SUPPORTS « ENTRANTS »/ SOPORTES "ADENTRO"



BRACKETS "OUT"/ SUPPORTS « SORTANTS »/ SOPORTES "AFUERA"



7



8

