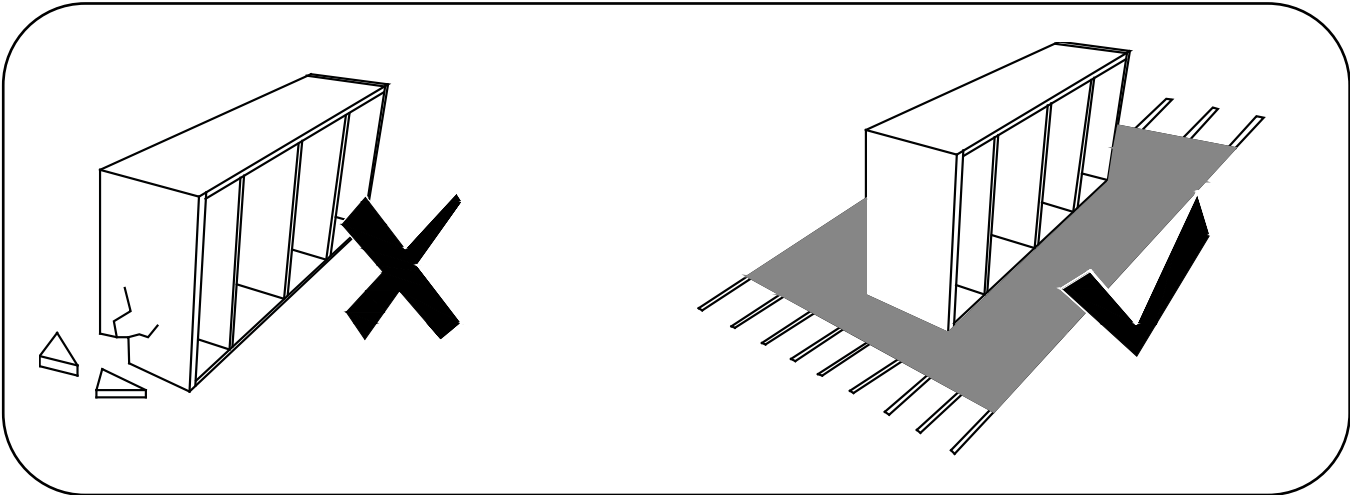
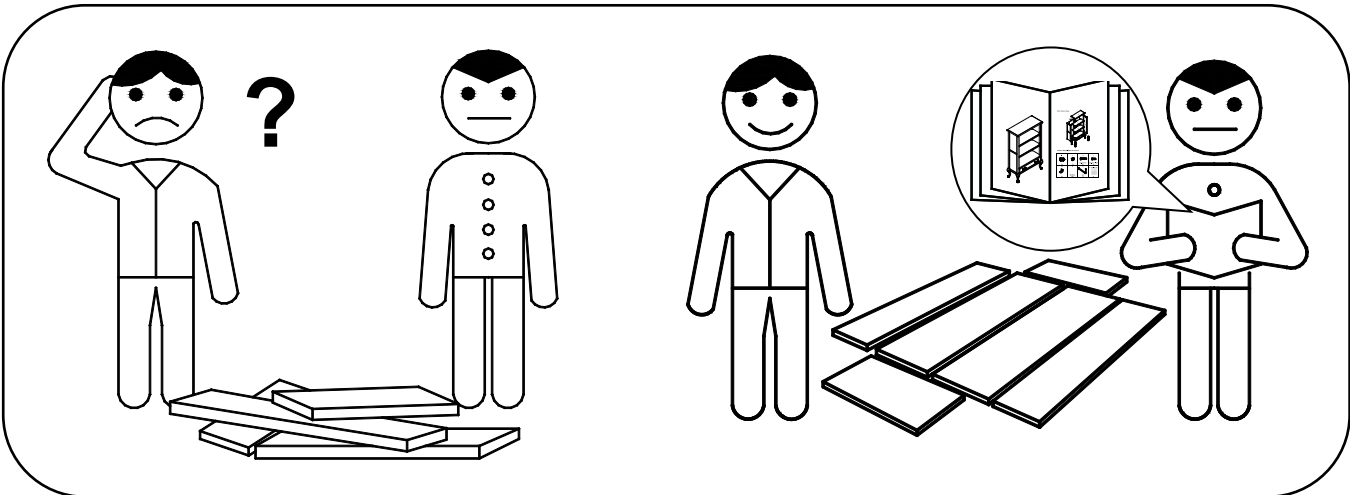
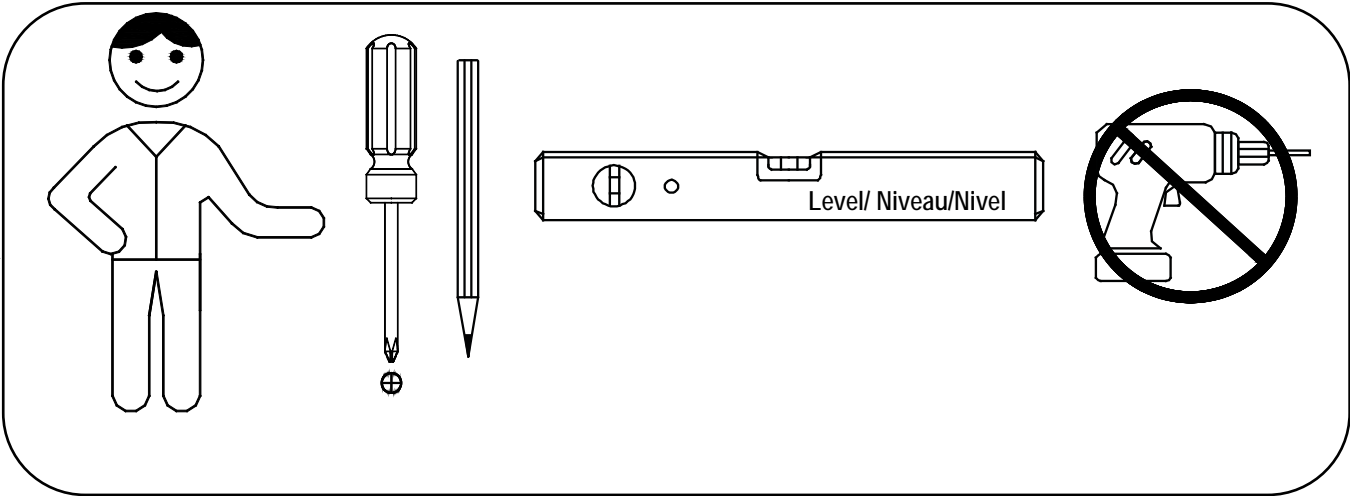
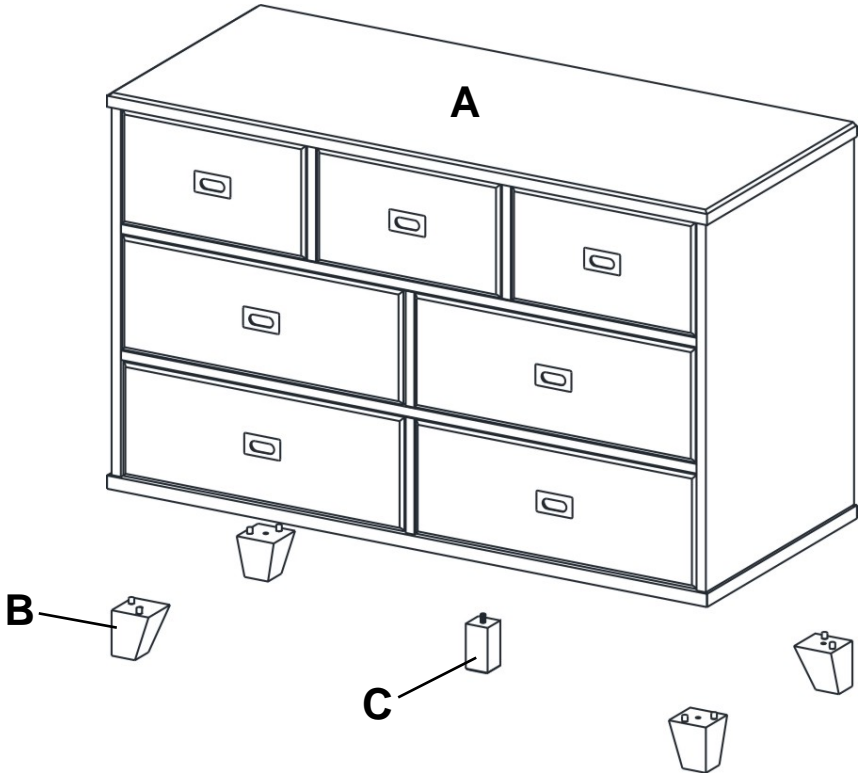




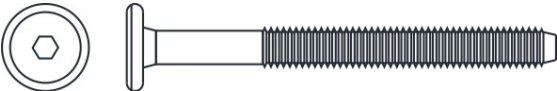
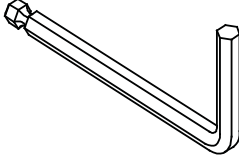

FINDLEY WIDE DRESSER
CMMDE LARGE FINDLEY
CÓMODA ANCHA FINDLEY



Parts / Pièces / Piezas :

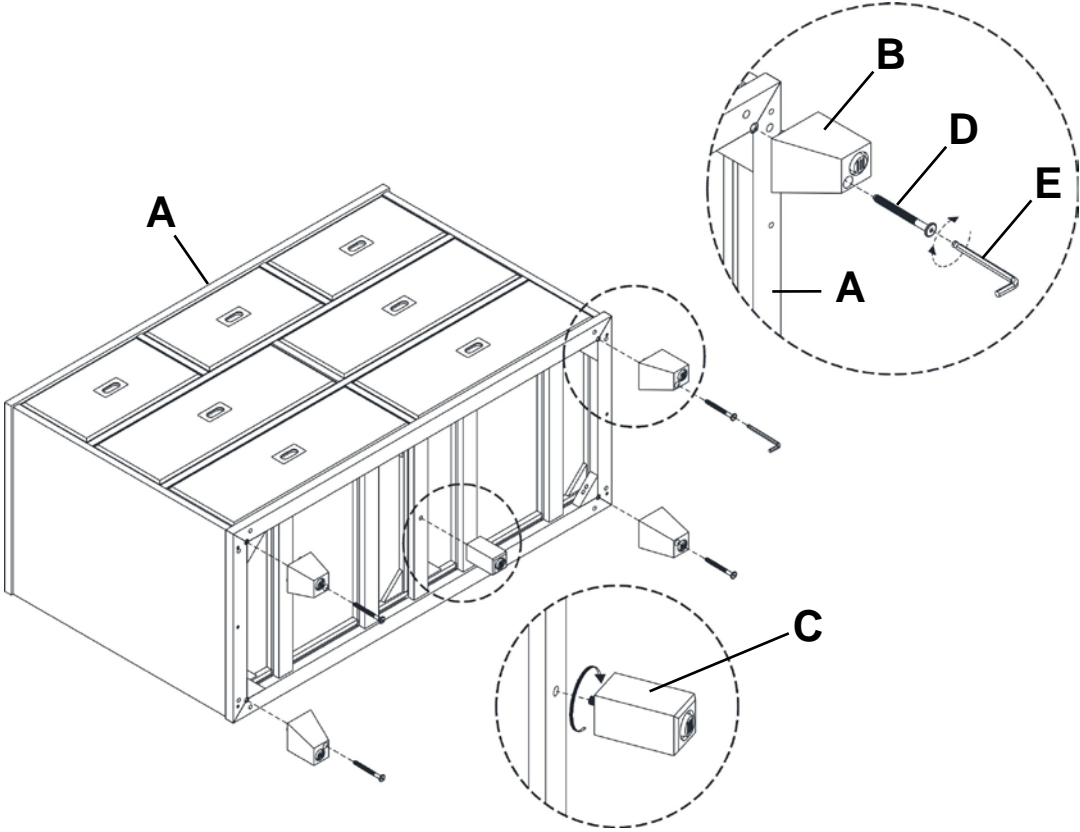


Hardware Enclosed / Matériel fourni / Accesorios incluidos:

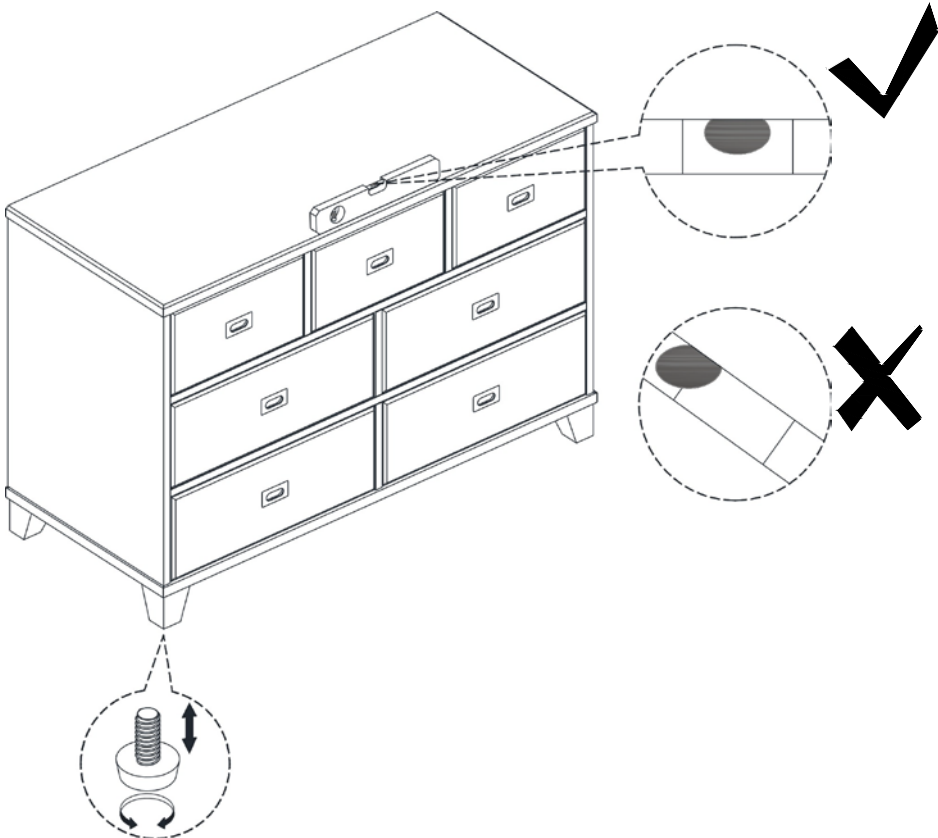
<p>C</p>  <p>Dia. 1/4"x 3.5" 4x</p>	<p>D</p>  <p>1x</p>	<ul style="list-style-type: none">● Anti-tip kit /● Dispositif anti-basculement/ Kit anti-volcada 
---	---	--

ASSEMBLY INSTRUCTIONS / INSTRUCTIONS D'ASSEMBLAGE / INSTRUCCIONES DE ENSAMBLAJE :

1



2



Care Instructions:

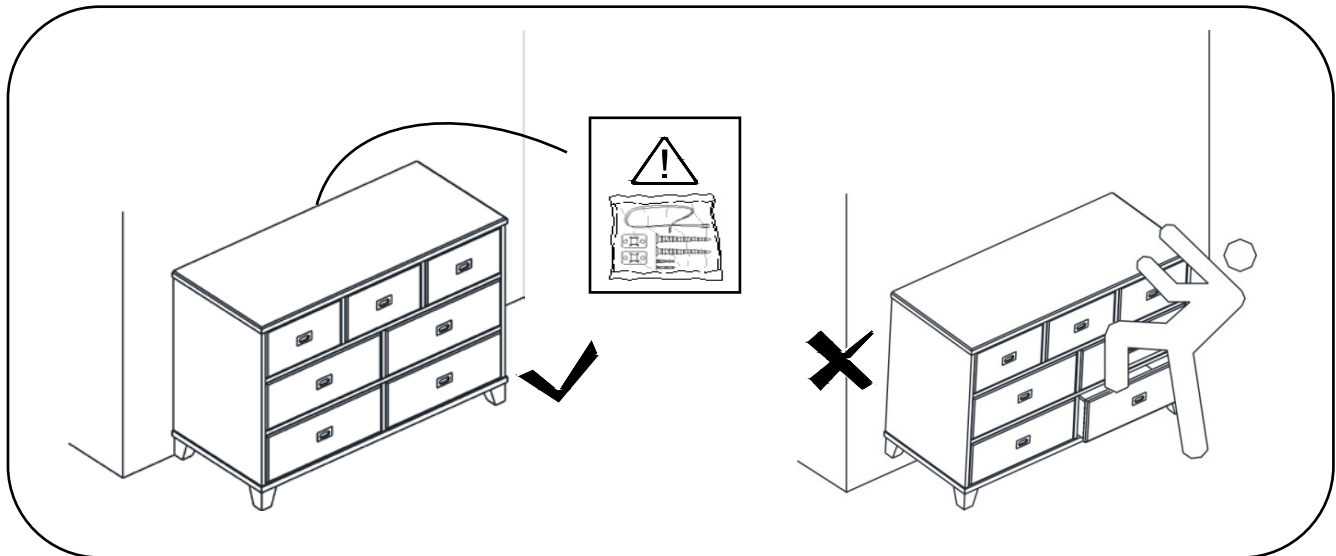
- Dust often using a clean, soft, dry and lint-free cloth.
- Blot spills immediately and wipe with a clean, damp cloth.
- We do not recommend the use of chemical cleansers, abrasives or furniture polish on our lacquered finish.

Instructions d'entretien :

- Épousseter régulièrement avec un chiffon propre, doux et non pelucheux.
- Éponger immédiatement les liquides renversés et essuyer à l'aide d'un chiffon propre et humide.
- L'utilisation de produits nettoyants chimiques, d'abrasifs ou d'encaustiques sur nos finitions laquées n'est pas recommandée.

Instrucciones de cuidado:

- Limpiar el polvo con un trapo limpio, suave, seco y libre de pelusas.
- Secar los derrames de inmediato y limpiar con un trapo limpio y húmedo.
- Recomendamos no usar limpiadores químicos, abrasivos o lustramuebles sobre el acabado barnizado.

**ENGLISH**

For safe mounting it is essential to use the proper hardware for your wall type. The included hardware is for drywall and stud mounting only. For other wall types (e.g., plaster, concrete and brick) please consult your local hardware store for fastener advice.

**FRANÇAIS**

Pour un montage sécuritaire, il est indispensable d'utiliser le matériel convenant à votre type de mur. Le matériel compris n'est conçu que pour un montage sur cloison sèche ou sur montant seulement. Pour les autres types de mur (par exemple en plâtre, en béton ou en brique), veuillez consulter votre quincaillier pour obtenir des conseils pour le choix du matériel de fixation.

**ESPAÑOL**

Para un montaje seguro es fundamental usar las piezas de ferretería adecuadas para su tipo de pared. Las piezas de ferretería incluidas con este artículo están diseñadas solo para montaje en muro en seco o en parantes. Para otro tipo de pared (yeso, hormigón, ladrillo, etc.), consulte en la ferretería local.

Imported by / Importé par /

WILLIAMS - SONOMA INC .

3250 Van Ness, SF CA 94109

CANADIAN DISTRIBUTION ADDRESS: 3401 Dufferin St. Space 215, Toronto
Ontario, M6A 2T9

NAME OF PRODUCT : FINDLEY WIDE DRESSER

YEAR & MONTH OF MANUFACTURE : 2017 - 17

FURNITURE TIPPING RESTRAINT

WARNING: This product is only a deterrent. It is not a substitute for proper adult supervision. Manufacturer assumes no liability for improper installation or excessive loads placed on screws, brackets or straps.

Young children may be injured by tipping furniture and the use of a tipping restraint is highly recommended.

When properly installed, this restraint will provide protection against tipping of furniture. This tipping restraint **MUST** be secured to a wall-stud or wall structure of similar strength.

Hardware Included: (2) Brackets 48 x 21 x 10mm (1) Nylon Strap 300 x 12 x 8mm
(2) Stud Mounting Screws 8 x 35mm (2) Product Side Mounting Screw 8 x 20mm

Note: For safe mounting it is essential to use the proper hardware for your wall type. The included hardware is for drywall or stud mounting only. For other wall types (e.g., plaster, concrete and brick) please consult your local hardware store for fastener advice.

To install:

1) LOCATING THE STUDS: Use a stud finder to locate the vertical wooden studs within your wall located behind the final position of the furniture item. Mark the stud locations with a light pencil-mark.

2) MOUNTING THE FURNITURE-SIDE BRACKET: Move the furniture item close to the wall to its final position. Use pieces of tape or a pencil to transcribe the stud locations of the wall onto the furniture item. Move the furniture item again so you can access its back and use the marks to locate a suitable mounting point for the furniture-side bracket. Make sure that the bracket is secured to a firm portion of the furniture frame and as high as possible. Remember: The furniture-side bracket must be positioned near a wall stud. Using a pencil, and the bracket as a guide, mark "screw marks" on the furniture item through the bracket holes

Use a 3/32" drill bit to drill pilot holes into the furniture item at the "screw marks". Use the TWO Short screws to secure the furniture-side bracket. This bracket can be positioned either vertically or horizontal as necessary (See Figure 1).

3) MOUNTING THE WALL-SIDE BRACKET: Position the wall-side bracket along the selected stud mark so that it will be adjacent the furniture-side bracket when the furniture item is moved to its final position. The wall-side bracket should be about ONE inch lower than the furniture-side bracket (See Figure 3). Use the TWO Long screws to secure the wall-side bracket to the wall. Remember to position the wall-side bracket vertically so that both screws will engage the selected wall stud (See Figure 2).

4) ATTACHING THE STRAP: When both bracket are securely attached, move the furniture to its final desired position and thread the strap through the openings of each bracket and also through the ratcheting "buckle". Tighten the strap until several "clicks" are heard. The furniture item is now securely tethered to the wall.

Note: If you must move the furniture item, you can release the strap by depressing the lever arm located at its buckle and simultaneously withdrawing the strap from the buckle. Make sure to reconnect the strap once the furniture item is returned to its previous position.

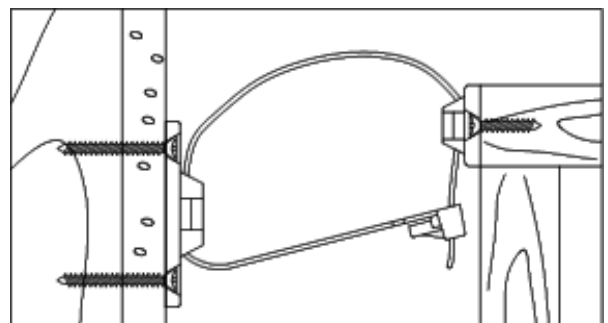
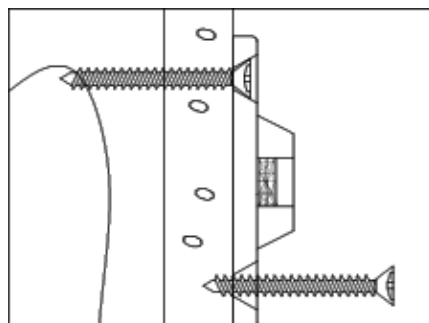
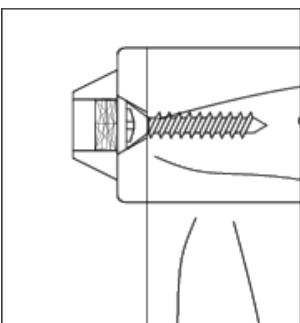


Figure 1

Figure 2

Figure 3

Importado por

WILLIAMS - SONOMA INC .

3250 Van Ness, SF CA 94109

DIRECCIÓN DE DISTRIBUCIÓN EN CANADÁ: 3401 Dufferin St. Space 215, Toronto

Ontario, M6A 2T9

NOMBRE DEL PRODUCTO: CÓMODA ANCHA FINDLEY

AÑO Y MES DE FABRICACIÓN: 2017 - 07

TRABA DE PROTECCIÓN ANTIVUELCOS PARA MUEBLES

ADVERTENCIA: Este solo es un producto disuasivo. No reemplaza la supervisión apropiada de un adulto. El fabricante no se hace responsable de posibles roturas o lesiones provocadas por una instalación incorrecta o por cargas excesivas ejercidas en los tornillos, soportes o correas.

Los niños pequeños pueden sufrir lesiones por inclinar un mueble, por lo que se recomienda fuertemente el uso de trabas de protección antivuelcos.

Cuando se instala de manera apropiada, esta traba de protección antivuelcos previene la inclinación del mueble. Esta traba de protección **DEBE** asegurarse a una viga en la pared o estructura de fuerza similar.

Piezas de ferretería incluidas:

(2) Soportes de 48 x 21 x 10 mm	(1) correa de nailon de 300 x 12 x 8 mm
(2) Tornillos para montaje en los parantes de 8 x 35 mm	(2) Tornillos para montaje lateral del artículo de 8 x 20 mm

Nota: Para un montaje seguro es fundamental utilizar las piezas de ferretería adecuadas para el tipo de pared. Las piezas de ferretería incluidas son para muro en seco o montaje en vigas únicamente. Para muros de otros materiales (por ej., yeso, concreto y ladrillo), consultar las instrucciones de instalación en la ferretería local.

Instalación:

- 1) UBICACIÓN DE LAS VIGAS:** Utilizar un detector de vigas para ubicar las vigas verticales de madera dentro de la pared que estén ubicadas detrás de la posición definitiva del mueble. Utilizar un lápiz para marcar las ubicaciones de las vigas de la pared.
 - 2) MONTAJE DEL SOPORTE DEL LADO DEL MUEBLE:** Mover el mueble lo más cerca posible de la pared hasta su posición definitiva. Utilizar pedacitos de cinta adhesiva o un lápiz para marcar las ubicaciones de los parantes de la pared en el mueble. Mover nuevamente el mueble para acceder a la parte de atrás y utilizar las marcas para encontrar un punto de montaje adecuado para el soporte lateral del mueble. Asegurarse de que el soporte está fijado a una parte firme del marco del mueble lo más alto posible. Recordar: El soporte lateral del mueble debe estar cerca de un parante en la pared. Con un lápiz y el soporte como guía, hacer las "marcas de los tornillos" en el mueble a través de los orificios del soporte.
- Usar una mecha de 3/32" para hacer orificios piloto en el mueble en las "marcas de los tornillos". Utilizar los DOS tornillos cortos para asegurar el soporte lateral del mueble. Este soporte puede colocarse en posición horizontal o vertical, según sea necesario (vea la Figura 1).
- 3) MONTAJE DEL SOPORTE LATERAL DE LA PARED:** Posicionar el soporte lateral de la pared a lo largo de la marca del parante seleccionado para que quede adyacente al soporte lateral del mueble cuando se mueva a su posición definitiva. El soporte lateral de la pared debe estar aproximadamente UNA pulgada más abajo que el soporte lateral del mueble (ver la Figura 3). Utilizar los DOS tornillos largos para asegurar el soporte lateral de la pared a la pared. Recordar colocar el soporte lateral de la pared en posición vertical para que ambos tornillos se enganchen en el parante seleccionado de la pared (ver la Figura 2).
 - 4) COLOCACIÓN DE LA CORREA:** Cuando los dos soportes estén bien firmes, mover el mueble a la posición final deseada e insertar la correa a través de las aberturas en cada soporte y también de la "hebilla" de ajuste. Ajustar la correa hasta escuchar varios clics. El mueble está ahora firmemente atado a la pared.

Nota: En caso de necesitar mover el mueble, presionar la traba de la hebilla para liberar la correa y extraerla. Asegurarse de volver a ajustar la correa después de volver a colocar el mueble en la posición anterior.

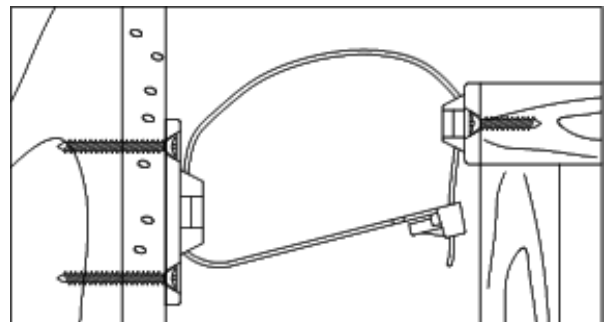
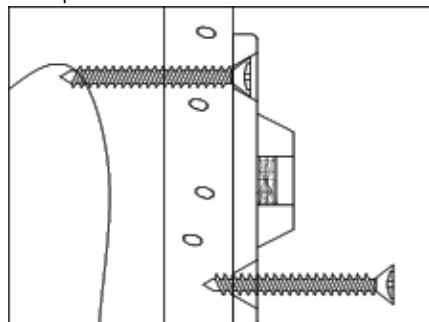
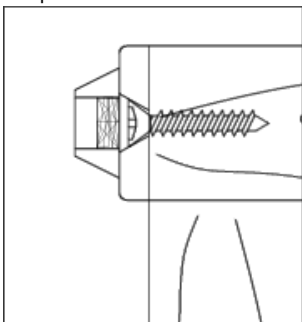


Figura 1

Figura 2

Figura 3