

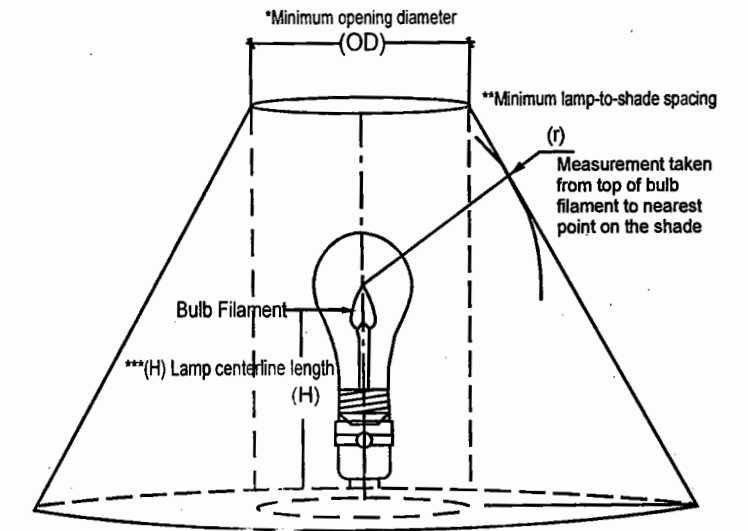
ALTERNATE SHADE SPECIFICATION

Critical Bulb-to-Shade Spacing for Open Top / Bottom Shades

For Your safety, follow the dimensions shown in the chart below

** WARNING **

The recommended shades shown on the back of this lamp package are properly sized for use with this lamp. if an **Alternate Shade** is used, measurements must be checked according to the specification below. Caution: Using an oversized shade may cause fixture to easily tip over.



AT NO TIME SHOULD THE * MINIMUM OPENING DIAMETER (OD) AND ** MINIMUM LAMP-TO-SHADE SPACING (R) MEASUREMENTS OF YOUR ALTERNATE SHADE BE LESS THAN THE MEASUREMENTS NOTED BELOW, AS THIS MAY CAUSE A FIRE HAZARD

Lamp holder base size	Bulb		*(OD) Minimum opening diameter		**(r) Minimum lamp-to-shade spacing		*** (H) Lamp centerline length	
	Wattage	Type	inches	(mm)	inches	(mm)	inches	(+mm)
Medium	0 to 25W	A	3	(76.2)	1-5/8	(41.3)	2-3/4	(69.8)
Medium	26 to 40W	A	3.5	(88.9)	2	(50.8)	3-1/4	(82.5)
Medium	41 to 60W	A	3.5	(88.9)	2-1/2	(63.5)	3-1/4	(82.5)
Medium	61 to 75W	A	3.5	(88.9)	2-7/8	(73.0)	3-1/4	(82.5)
Medium	76 to 100W	A	4	(101.6)	3-1/2	(88.9)	3-1/4	(82.5)
Medium	101 to 150W	A	4.5	(114.3)	4-3/4	(120.7)	3-1/4	(82.5)
Candelabra	0 to 25W	B	3	(76.2)	1-5/8	(41.3)	2	(50.8)
Candelabra	25 to 40W	B	3.5	(88.9)	2	(50.8)	2	(50.8)
Candelabra	41 to 60W	B	3.5	(88.9)	2-1/2	(63.5)	2	(50.8)

Terminology:

* OD Minimum opening diameter

* The minimum diameter of a cylinder, as determined by the bulb wattage in the Chart, which must be able to pass through the openings in the top and bottom of the shade.

* The cylinder must be unobstructed for a minimum of 4 inches (101.6mm) above and below the shade. (Refer to 47.3.3 of UL153)

**r Minimum lamp-to-shade spacing

Minimum lamp-to-shade spacing is the distance measured from any point on the lamp centerline to the nearest point on the shade. (see diagram)

***H Lamp centerline length

the lamp centerline length is the distance measured from the center point of the bulb filament to the bottom of lamp holder.

SPÉCIFICATIONS DES ABAT-JOUR DE RECHANGE

Espacement essentiel entre l'abat-jour et l'ampoule pour les abat-jour à ouverture supérieure et inférieure

Pour des raisons de sécurité, suivre les dimensions données dans le tableau ci-dessous

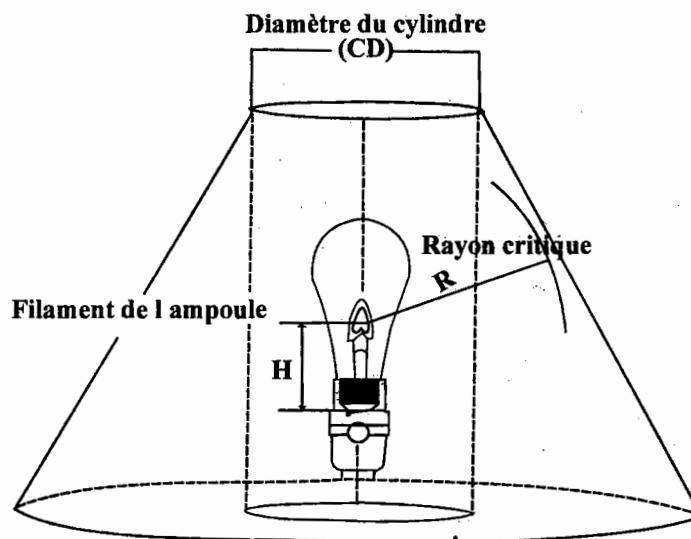
** MISE EN GARDE**

Les abat-jour recommandés figurant au dos de l'emballage de cette lampe sont de dimensions correctes pour la lampe. Pour utiliser tout *abat-jour de rechange*, il faut vérifier les mesures conformément aux spécifications données ci-dessous.

Avertissement : l'utilisation d'un abat-jour surdimensionné pourra déséquilibrer et causer un renversement.

POUR ÉVITER TOUT RISQUE D'INCENDIE, LE DIAMÈTRE DU CYLINDRE (DC)* ET LE RAYON CRITIQUE (R)* DE L'ABAT-JOUR DE RECHANGE NE DOIVENT JAMAIS ÊTRE INFÉRIEURS AUX DIMENSIONS DONNÉES CI-DESSOUS.

	Taille du support à lampe	Ampoule		Diamètre du cylindre(DC)*		Rayon critique(R)**		(H) Lamp centerline length	
		Puissance	Type	Pouces	mm	Pouces	mm	Pouces	mm
	Moyenne	25 watts	A	3	76,2	1,6	41,3	2-3/4	(69.8)
	Moyenne	40 watts	A	3,5	88,9	2	50,8	3-1/4	(82.5)
	Moyenne	60 watts	A	3,5	88,9	2,5	63,5	3-1/4	(82.5)
	Moyenne	75 watts	A	3,5	88,9	2,9	73	3-1/4	(82.5)
	Moyenne	100 watts	A	4	101,6	3,5	88,9	3-1/4	(82.5)
	Moyenne	150 watts	A	4,5	114,3	4,75	120,7	3-1/4	(82.5)
	Candélabre	25 watts	B	3	76,2	1,6	41,3	2	(50.8)
	Candélabre	40 watts	B	3,5	88,9	2	50,8	2	(50.8)
	Candélabre	60 watts	B	3,5	88,9	2,5	63,5	2	(50.8)



Terminologie

DC* = Diamètre du cylindre

Diamètre minimum tel qu'il est déterminé par la puissance de l'ampoule indiquée au tableau, laquelle doit pouvoir passer par l'ouverture supérieure et inférieure de l'abat-jour.

r** = Rayon critique

Le rayon critique est la distance minimum permise à partir du point central du filament de l'ampoule jusqu'aux côtés de l'abat-jour (voir le diagramme).

P O T T E R Y B A R N

Seaglass Lamp Assembly instruction

IMPORTANT SAFETY INSTRUCTIONS:

For safety purposes, this lamp is equipped with a polarized plug (one blade is wider than the other). If the plug does not fit securely into your outlet, do not force it-contact a professional electrician. Use the plug with an extension cord only if it can be fully inserted into the cord's socket. Never alter the plug in any way.

These instructions are provided for your safety. It is important that they are read carefully and completely before assembling fixture.

This fixture has been rated for up to (1) 75-watt maximum TYPE A bulb (not included). To avoid the risk of fire, do not exceed the recommended wattage.

For your safety, use only shades with an open top with a measurement of at least 4" in diameter.

SAVE THESE INSTRUCTIONS

Warning :

To reduce the risk of fire, electrical shock, or personal injury, always turn off and unplug lamp and allow it to cool prior to replacing light bulb.

Do not touch bulb when fixture is turned on or look directly at lit bulb.

Keep flammable materials away from lit bulb.

Pre- assembly :

Remove all parts and hardware from box along with any plastic protective packaging.

Do not discard any contents until after assembly is complete to avoid accidentally discarding small parts or hardware.

Parts enclosed :

Finial (A)

(1) Harp with pre-assembled:

(2) Harp caps (B)

(1) Harp Nipple (C)

Socket (D)

Saddle (E)

Lamp base (F)

To Assemble:

1. Gently squeeze both sides of the harp and insert harp ends into the saddle (E).
2. Lower the two harp caps (B) until they cover the two-pronged saddle (E) on the lamp base (F).
3. Insert bulb (not included) into threaded socket (D)
4. Unscrew the finial (A) from the harp nipple (C) and place the desired lamp shade (sold separately) over the assembled harp, making sure the nipple (C) extends through the hole on top of the shade.
5. Attach the finial (A) and tighten to secure the shade.
6. Plug into proper electrical outlet and test fixture
7. Assembly is complete.

POTTERY BARN

Seaglass Lampe Instructions d'assemblage

CONSIGNES DE SÉCURITÉ IMPORTANTES :

- Pour des raisons de sécurité, cette lampe est équipée d'une fiche polarisée (une lame est plus large que l'autre). Si la fiche ne s'insère pas bien dans la prise de courant, ne pas la forcer, mais contacter un électricien professionnel. Utiliser la fiche avec une rallonge seulement si elle s'insère entièrement dans la prise d'alimentation de la rallonge. Ne jamais modifier la fiche de quelque manière que ce soit.
- Ces instructions ont pour but d'assurer votre sécurité. Il est important de les lire attentivement et entièrement avant d'assembler le luminaire.
- Ce luminaire a été conçu pour être utilisé avec une (1) ampoule de TYPE A de 75 watts maximum (non comprise). Pour éviter tout risque d'incendie, ne pas dépasser la puissance recommandée.

Pour votre sécurité, utilisez uniquement des abat-jour dont le diamètre de l'ouverture supérieure est d'au moins 10,2 cm (4 po).

CONSERVER CES INSTRUCTIONS.

Avertissement :

- Afin de réduire les risques d'incendie, de choc électrique ou de blessure, il faut toujours éteindre, débrancher et laisser refroidir le luminaire avant de remplacer une ampoule.
- Ne pas toucher les ampoules quand le luminaire est allumé et ne pas regarder directement une ampoule allumée.
- Maintenir les tissus inflammables éloignés des ampoules allumées.

Préassemblage :

- Sortez toutes les pièces et tout le matériel de la boîte et retirez tous les emballages protecteurs en plastique.
- Gardez tout le matériel d'emballage jusqu'à ce que l'assemblage soit terminé pour éviter de jeter par mégarde de petites pièces ou du matériel.

Pièces comprises :

- Embout (A)
 - (1) Lyre avec les éléments suivants préassemblés :
 - (2) Capsules de lyre (B)
 - (1) Tige filetée de lyre (c)
 - Douille (D)
 - Collerette (E)
 - Pied de lampe (F)

Assemblage :

1. Pressez doucement de chaque côté de la harpe et insérez les extrémités dans la collerette (E).
2. Baissez les deux capsules de lyre (B) de manière à ce qu'elles recouvrent la collerette à deux fourches (E) du pied de lampe (F).
3. Vissez l'ampoule (non comprise) dans la douille filetée (D).
4. Dévissez l'embout (A) de la tige filetée de lyre (c) et placez l'abat-jour désiré (vendu séparément) sur la lyre assemblée, en veillant à ce que la tige filetée (c) dépasse de l'ouverture supérieure de l'abat-jour.
5. Placez l'embout (A) et serrez-le bien pour fixer l'abat-jour.
6. Branchez le luminaire dans une prise de courant appropriée et vérifiez son fonctionnement.
7. L'assemblage est terminé.