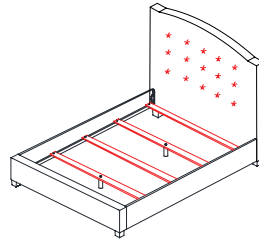




eliza bed
lit eliza
cama eliza
assembly instructions
instrucciones de montaje
Instrucciones de Ensamblaje



! Tools required: 

! Do not throw away packaging materials until assembly is complete.

! Assemble this item on a soft surface, such as cardboard or carpet, to protect finish.

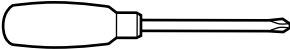
! Proper assembly of this item requires 2 people.

OUTILS NECESSAIRES 

! Conserver toute matériel d'emballage jusqu'à quand l'assemblage est complet

! Assembler cet article sur une surface douce, comme le carton d'emballage or un tapis, pour protéger les finitions

! Pour votre sécurité, on recommande l'assemblage par deux personnes

! Herramientas Requeridas: 

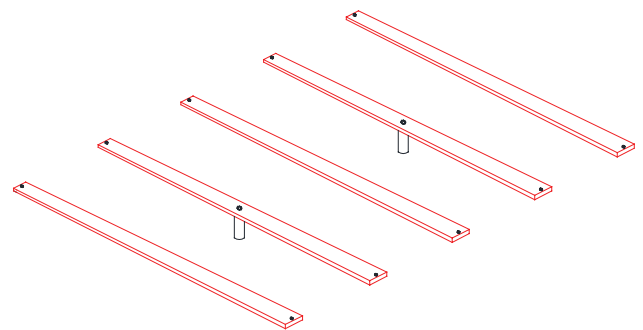
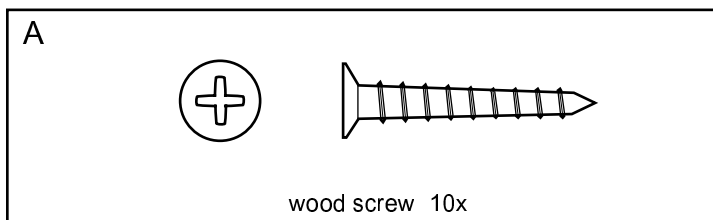
! No descarte los materiales de embalaje hasta finalizar el ensamblaje.

! Ensamble el producto sobre una superficie suave, como carton o alfombra, para proteger el acabado.

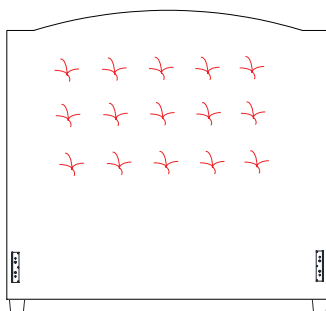
! Se requieren 2 personas para ensamblar el producto de forma adecuada.

Hardware

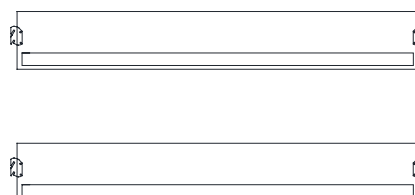
slats 5x
Center legs 2x for Full and Queen
No Center Legs for twin



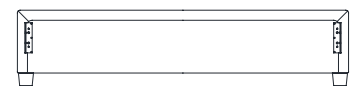
headboard 1x



side rails 2x



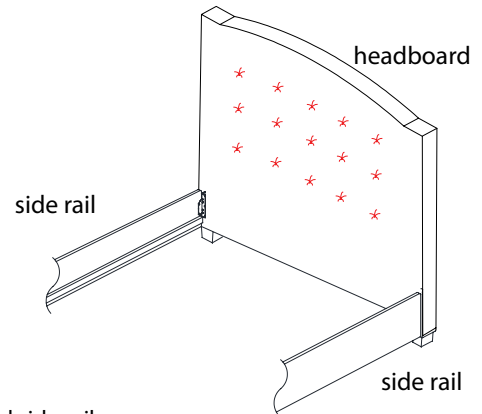
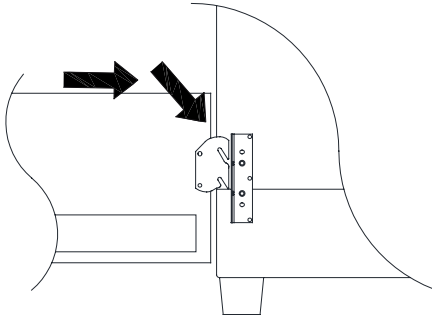
footboard 1x



1. With help place the headboard in the room as desired. Align hooks on side rails to headboard. Slide in and down to lock into place. Repeat for second side rail.

1. En demandant de l'aide, placez la tête de lit à l'endroit désiré. Alignez le crochet situé sur le longeron avec la rainure de la tête de lit. Glissez le crochet dans la rainure et appuyez vers le bas afin de le verrouiller en place. Répétez avec le deuxième longeron.

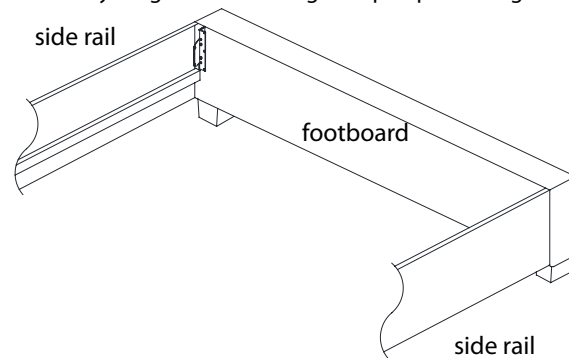
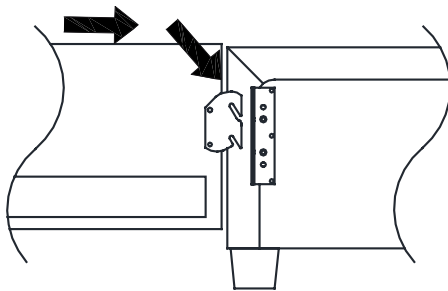
1. Con ayuda, coloque la cabecera en el cuarto en la ubicación deseada. Enfile los ganchos de los rieles laterales con la cabecera. Deslicelos hacia adentro y asegúrelos en su lugar. Repita para el segundo riel lateral.



2. Align hooks on side rails to footboard. Slide in and down to lock into place. Repeat for second side rail.

2. Alignez le crochet situé sur le longeron avec la rainure sur le pied de lit. Glissez le crochet dans la rainure et appuyez vers le bas afin de le verrouiller en place. Répétez avec le deuxième longeron.

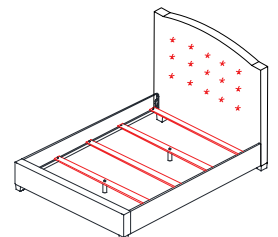
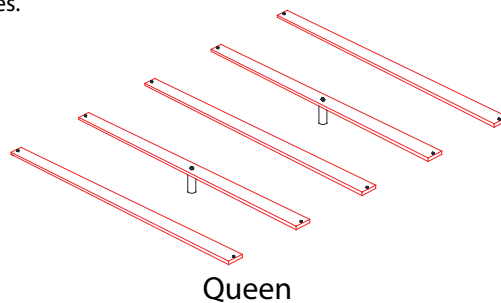
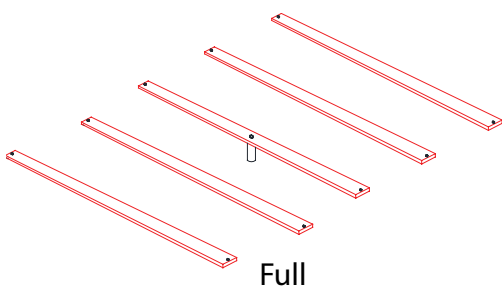
2. Enfile los ganchos de los rieles laterales con el pie de cama. Deslice hacia adentro y asegúrelos en su lugar. Repita para el segundo riel.



3. Screw the center support legs onto slats. Place the slats onto the side rails as shown. Insert screws (A), tighten with phillips head screwdriver (not supplied). Note: the full bed comes with 1 center leg for the center slat and queen bed come with 2 center legs to be placed on the second and fourth slats.

3. Visser les pattes de support de centre sur lattes. Placer les lamelles sur les rails latéraux comme indiqué. Insérer les vis (A), serrer avec un tournevis cruciforme (non fourni). Remarque: le lit complet est livré avec 1 patte centrale de la lamelle centrale et lit queen venir avec 2 pieds centraux pour être placés sur les deuxième et quatrième lattes.

3. Atornille las patas de apoyo del centro a los listones. Coloque los listones en el lado carriles como se muestra. Inserte los tornillos (A), apriete con un destornillador de punta de cruz (no incluido). Nota: la cama completa viene con 1 pata central de la lama central y cama viene con 2 patas centrales que se colocarán en el segundo y cuarto listones.





eliza bed
lit eliza
cama eliza
assembly instructions
instrucciones de montaje
Instrucciones de Ensamblaje

To prolong the beauty of your pottery barn upholstered furniture, please follow these simple care instructions:

- ! Avoid direct exposure to sunlight and to heating and air conditioning vents. These will fade the fabrics and leather and damage fibers.
- ! Don't place your upholstered furniture too close to windows or vents and be sure to use window treatments to help block the sun's rays.
- ! For skirted items, adjust levelers (located on the bottom of the legs) to allow skirt to clear the carpeting.
- ! Blot, do not rub all spills immediately with a clean white cloth or an unprinted towel.
- ! Use professional cleaning service when the upholstery has become soiled.

Afin de prolonger la beauté de ce meuble rembourré de pottery barn, veuillez suivre ces simples instructions d'entretien:

- Évitez l'exposition aux rayons du soleil et aux bouches de chauffage et d'air conditionné. Ceux-ci feront pâlir les tissus, le cuir et en dommageront les fibres.
- Ne placez pas votre meuble rembourré trop près des fenêtres et assurez-vous d'utiliser un habillage de fenêtre afin de bloquer les rayons du soleil.
- Pour les articles avec jupe, ajustez les patins réglables (situés au dessous des pieds) afin que la jupe se dégage de la moquette.
- Épongez sans frotter les déversements immédiatement, en utilisant un linge blanc ou une serviette non imprimée.
- Consultez un service professionnel de nettoyage lorsque le tissu de rembourrage devient souillé.

Para prolongar la belleza del acabado de su pieza tapizada Pottery Barn, siga las simples instrucciones de cuidado:

- ! Evite la exposición al sol y a salidas de calefacción o aire acondicionado. Estos destiñen el acabado de las telas, la piel y dañan las fibras.
- ! No coloque su pieza tapizada muy cerca de ventanas o salidas de aire y asegurese de usar tratamiento para sus ventanas para ayudar a bloquear los rayos del sol.
- ! Para las piezas con falda (ajuste los niveladores en la parte baja de las patas) para permitir que la falda no toque la alfombra.
- ! No frote los derrames, seque suave y rápido con un trapo blanco o sin imprenta.
- ! Utilice un servicio de limpieza profesional cuando el tapizado esté manchado.