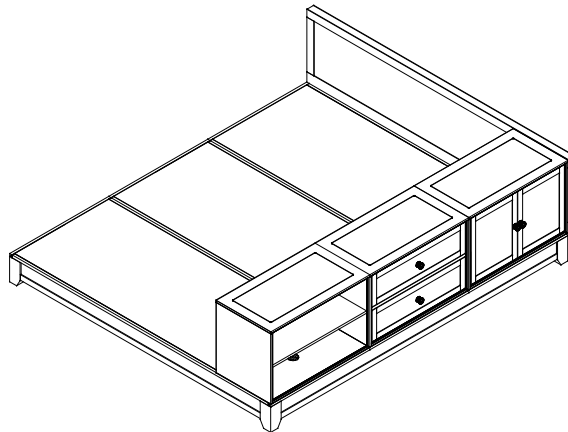
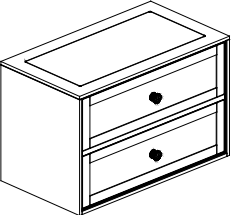
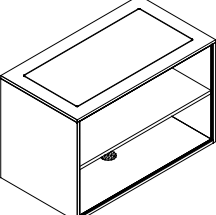
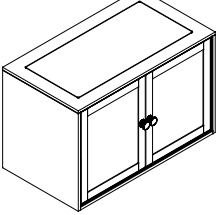
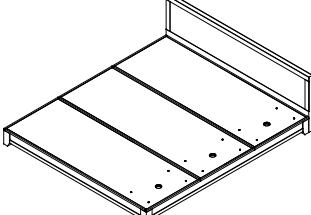


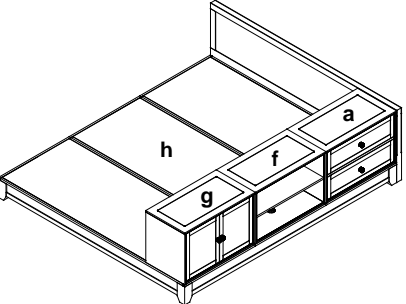
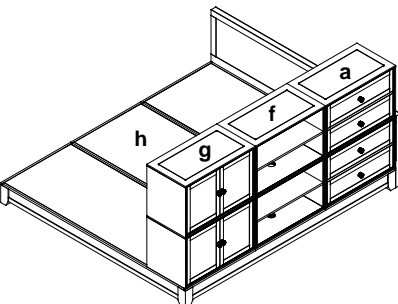
Ultimate Platform Bed



Base Components

Ultimate 2 Drawer Cabinet (a)	Ultimate Shelf Cabinet (f)	Ultimate 2 Door Cabinet (g)	Platform bed assembly (h) – To be used with Base Components
			

Configuration Examples (Configure Base Components as Desired. Stack no more than 2 high)

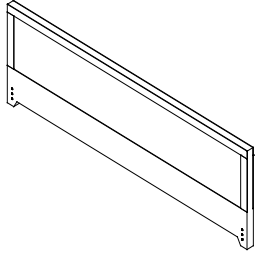
1- Ultimate Bed and Drawer (a), Shelf (f) and Door (g)	2- Ultimate Bed Super Set and Drawer (a) 2, Shelf (f) 2 and Door (g)
	

PRE-ASSEMBLY:

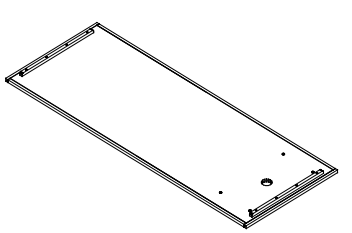
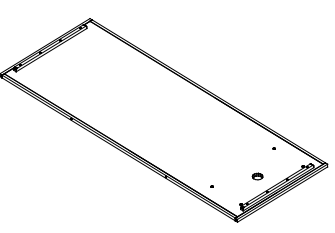
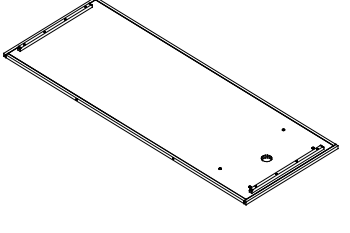
- For your safety and ease, assembly by two adults is recommended.
- Please read all instructions before beginning assembly. The illustrations provided allow for easier assembly when used in conjunction with the assembly instructions.
- Remove all parts and hardware from box and lay out on a carpeted or scratch-free work surface. The shipping box provides an ideal work surface. Do not dispose of any contents until assembly is completed to avoid accidentally discarding small parts or hardware.
- Use the parts and hardware lists to identify and separate each of the pieces included prior to starting assembly.
- Note: DO not fully tighten the bolts until all parts are in place. Failure to follow these instructions may cause the bolts to misalign during assembly.
- Do not use power drill as it may cause cracking.

Parts Included:

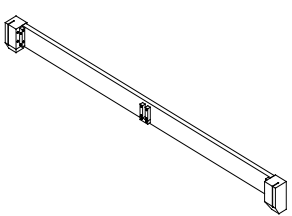
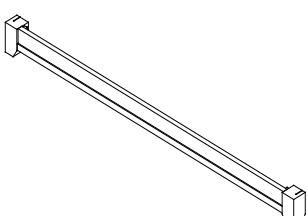
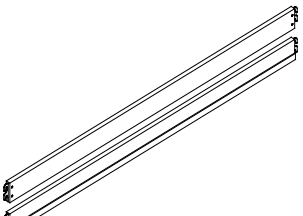
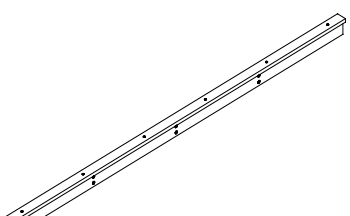
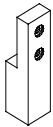
Carton 1:

(I) Headboard – 1 pc


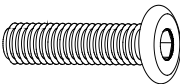
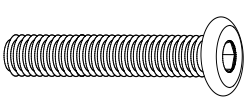


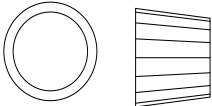
Carton 2:

(J1) Base Rail – 1 pc	(J2) Base Rail – 1 pc	(J3) Base Rail – 1 pc
		

Carton 3:

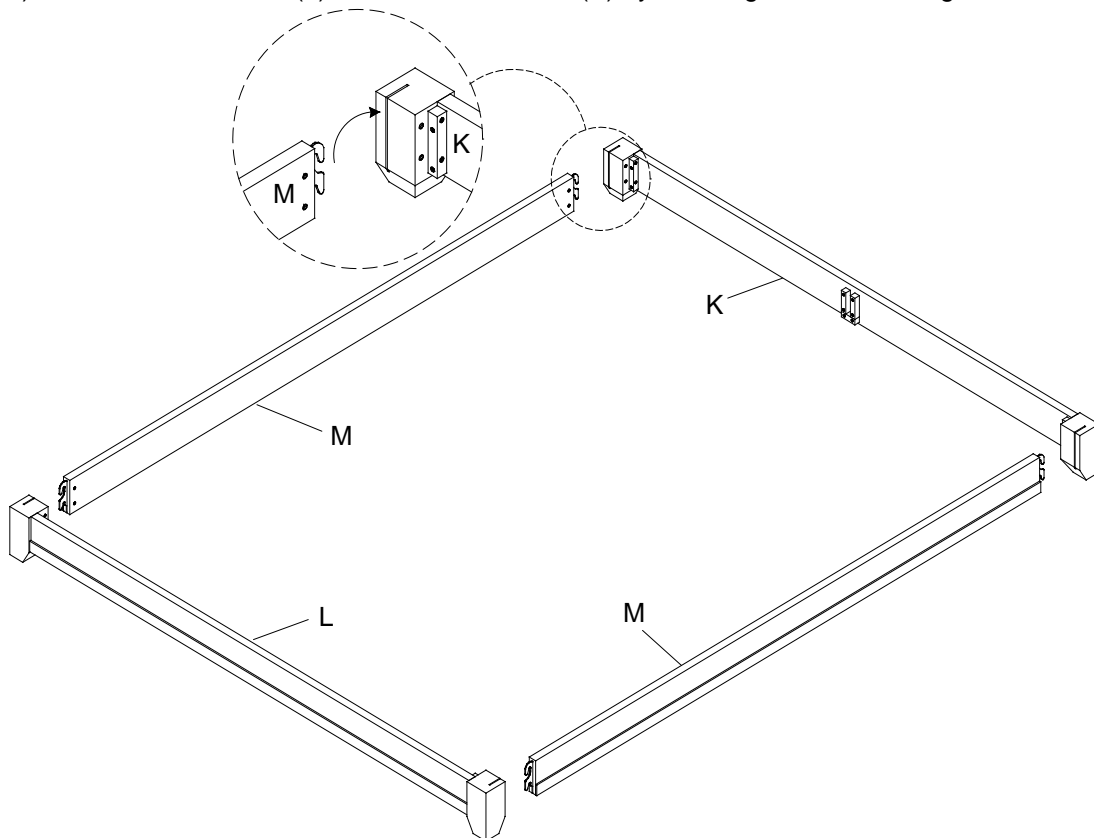
(K) Headboard Rail – 1 pc	(L) Footboard Rail – 1 pc	(M) Side Rail – 2 pcs	(N) Center Rail – 1 pc
			
(O) Center Legs – 3 pcs			
			

Hardware Enclosed: Packed in Carton. 3

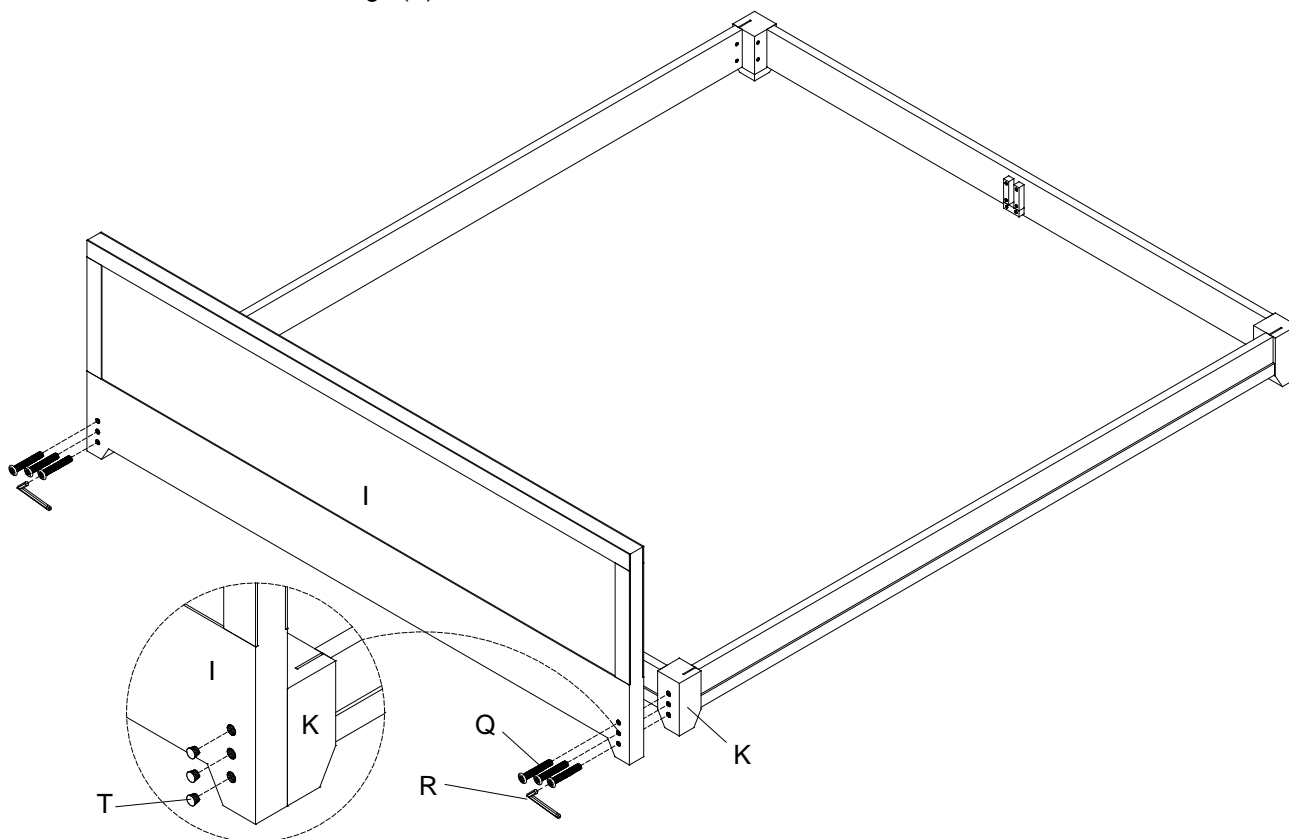
(P) Bolts (1/4"x1") – 18 pcs	(Q) Bolts (1/4"x2 1/2") – 6 pcs	(R) Allen Key (4 mm) – 1 pc	(S) Metal dowel – 4 pcs
			
(T) Wood Plugs – 6 pcs			
			

Assembly Instructions:

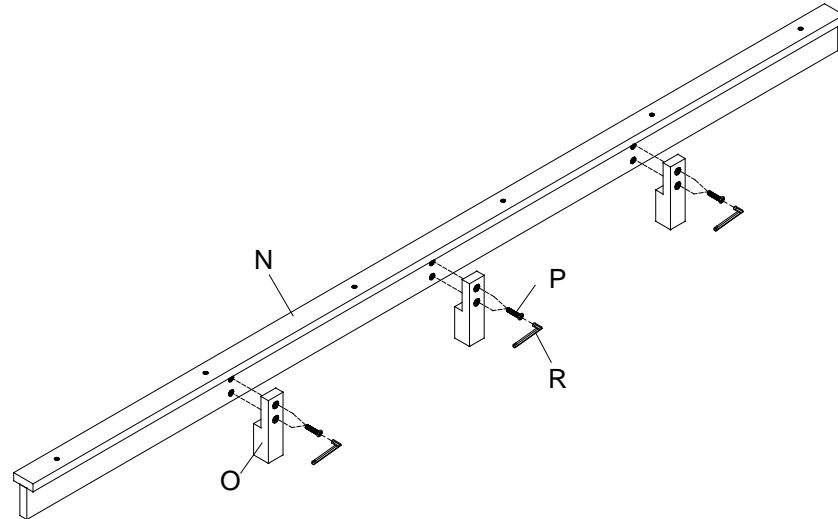
1. Attach each Side Rail (M) to the Footboard Rail (L) and Headboard Rail (K) by inserting the hooks into grooves.



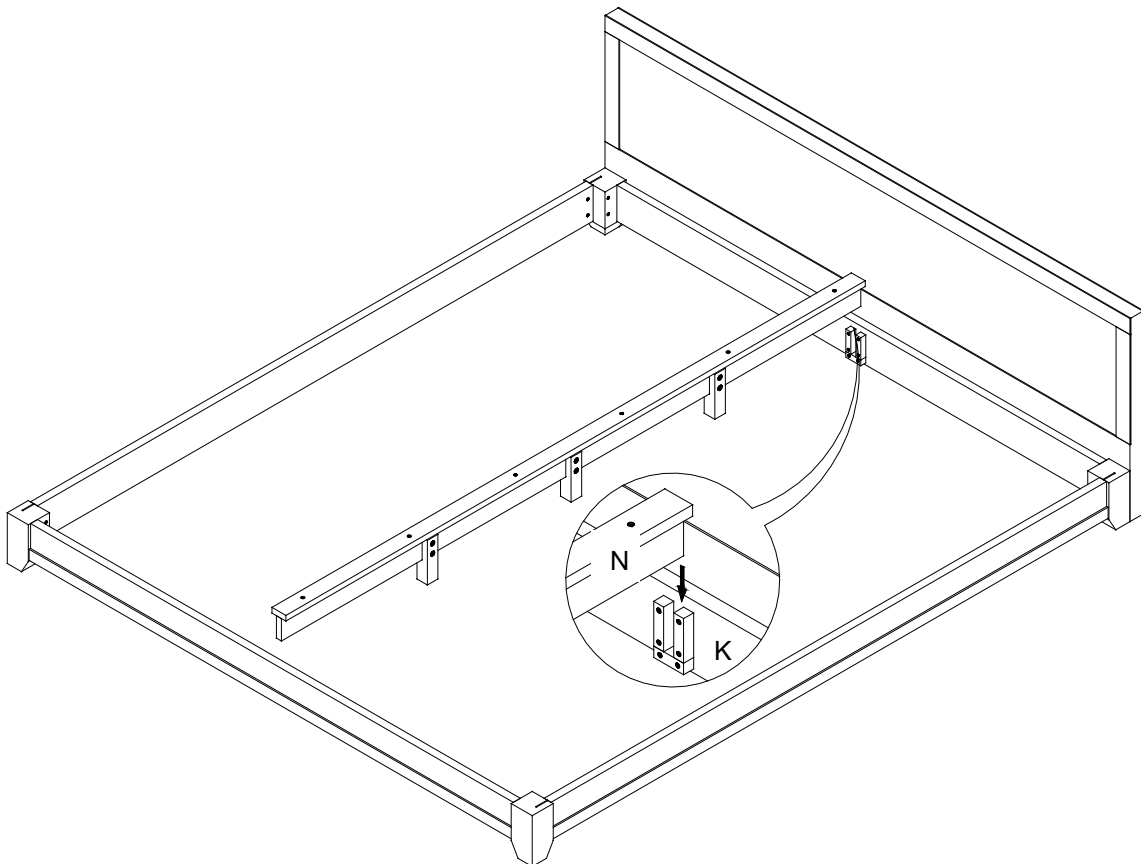
2. Align the pre-drilled holes of the Headboard Rail (K) on the assembled frame with the pre-drilled holes of the Headboard (I). Insert Bolts (Q) through the pre-drilled holes of the Headboard (I) and into the pre-drilled holes of the Headboard Rail (K) on the assembled frame. Tighten with the Allen Key (R). Repeat the same process on the other side. Insert the Wood Plugs (T) to cover the holes as shown below.



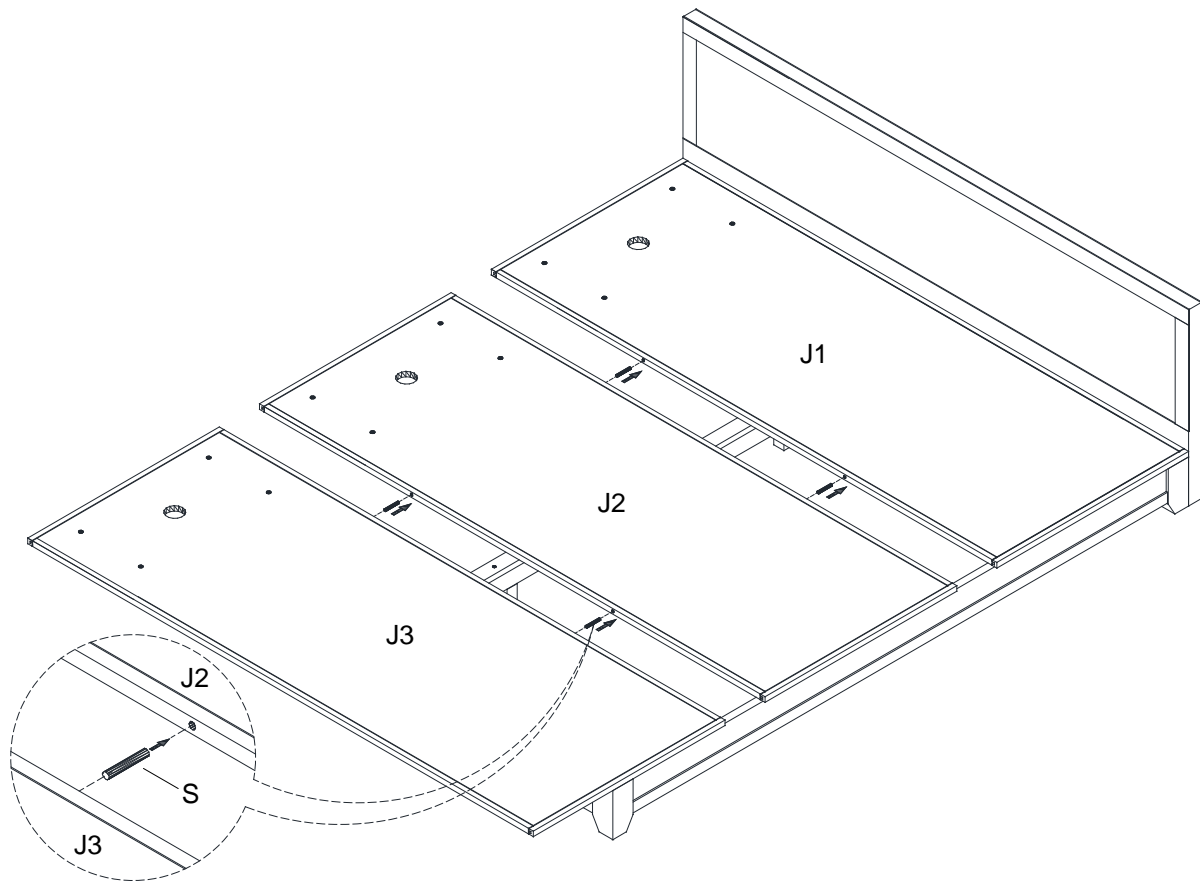
3. Align the pre-drilled holes of the Center Legs (O) to the pre-drilled holes of the Center Rail (N). Insert Bolts (P) through the pre-drilled holes of the Center Legs (O) and into the pre-drilled holes of the Center Rail (N). Tighten the connections securely with the Allen Key (R). Repeat for all Center Legs (O).



4. Slide the ends of the Center Rail (N) onto the brackets found at the center of both the Headboard Rail (K) and Footboard Rail (L) as shown below.

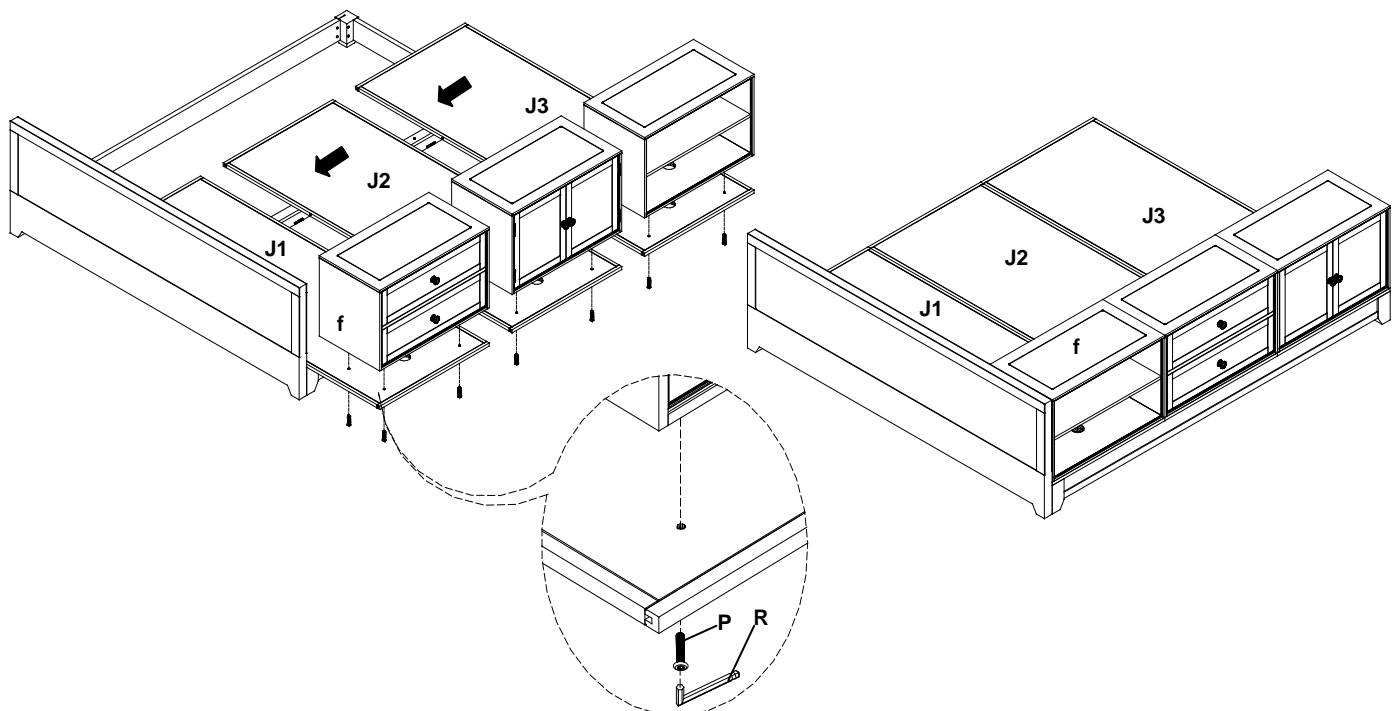


5. Insert the Metal Dowel (S) into the pre-drilled holes on the edges of the Base Panels (J1, J2, and J3).



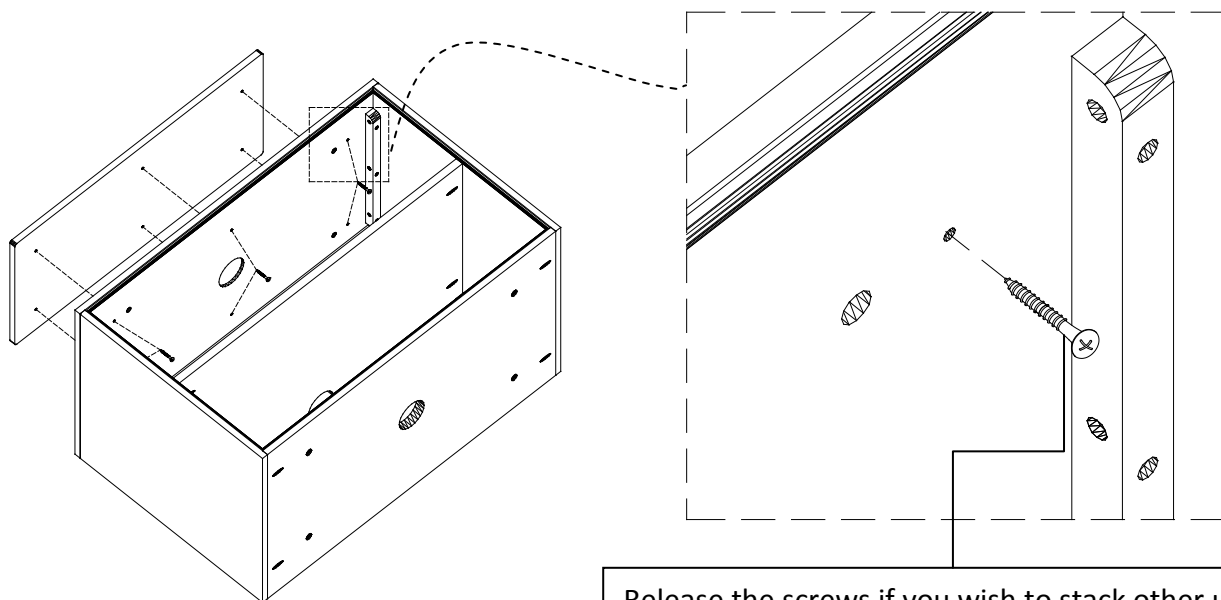
Base Component Assembly Instructions:

6. Insert Bolts (P), through the underside of the Base Panels, and into the threaded inserts on the underside of the Base Cabinets. Tighten the connections securely with the Allen Key (R) provided. Once the Cabinets are attached, align the pre-drilled holes of Base Panels (J1, J2, J3), with the dowels inserted into the Base Panels (J1, J2, J3) in the previous step, and slide together until connected.

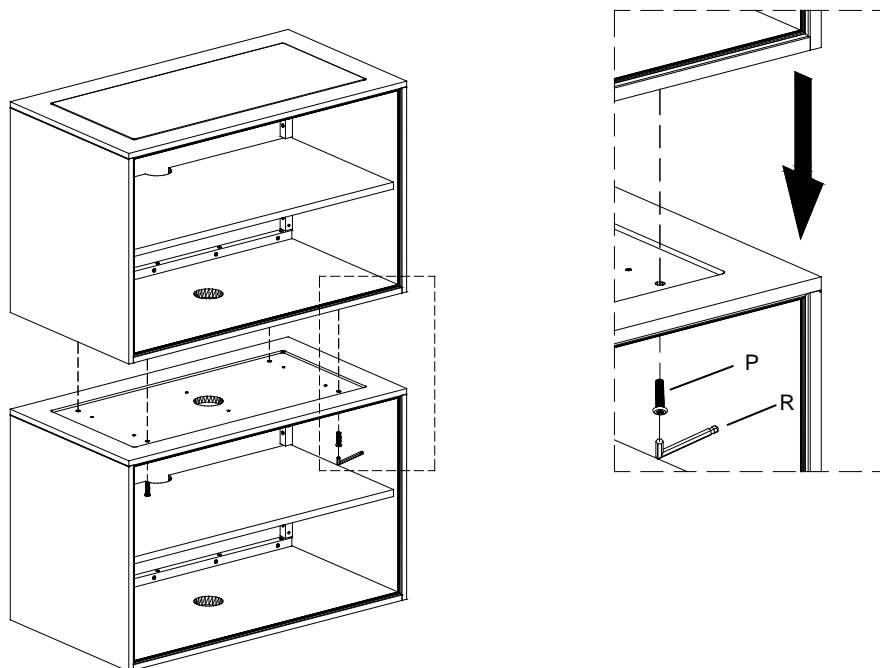


7. If you wish to stack other units on top of the attached base cabinets (stack 2 high maximum), remove the Top Cover Panel by loosening the screws as shown below. If the mouse hole is not in use, cover the hole with the Plastic Cap (G) provided. Position the stacking cabinets as shown below. Insert 4 Allen bolts (P) through the bottom of the top of the base cabinet, and into the pre-drilled holes on the bottom of the stacking cabinet. Tighten the connections securely with the Allen Key (R).

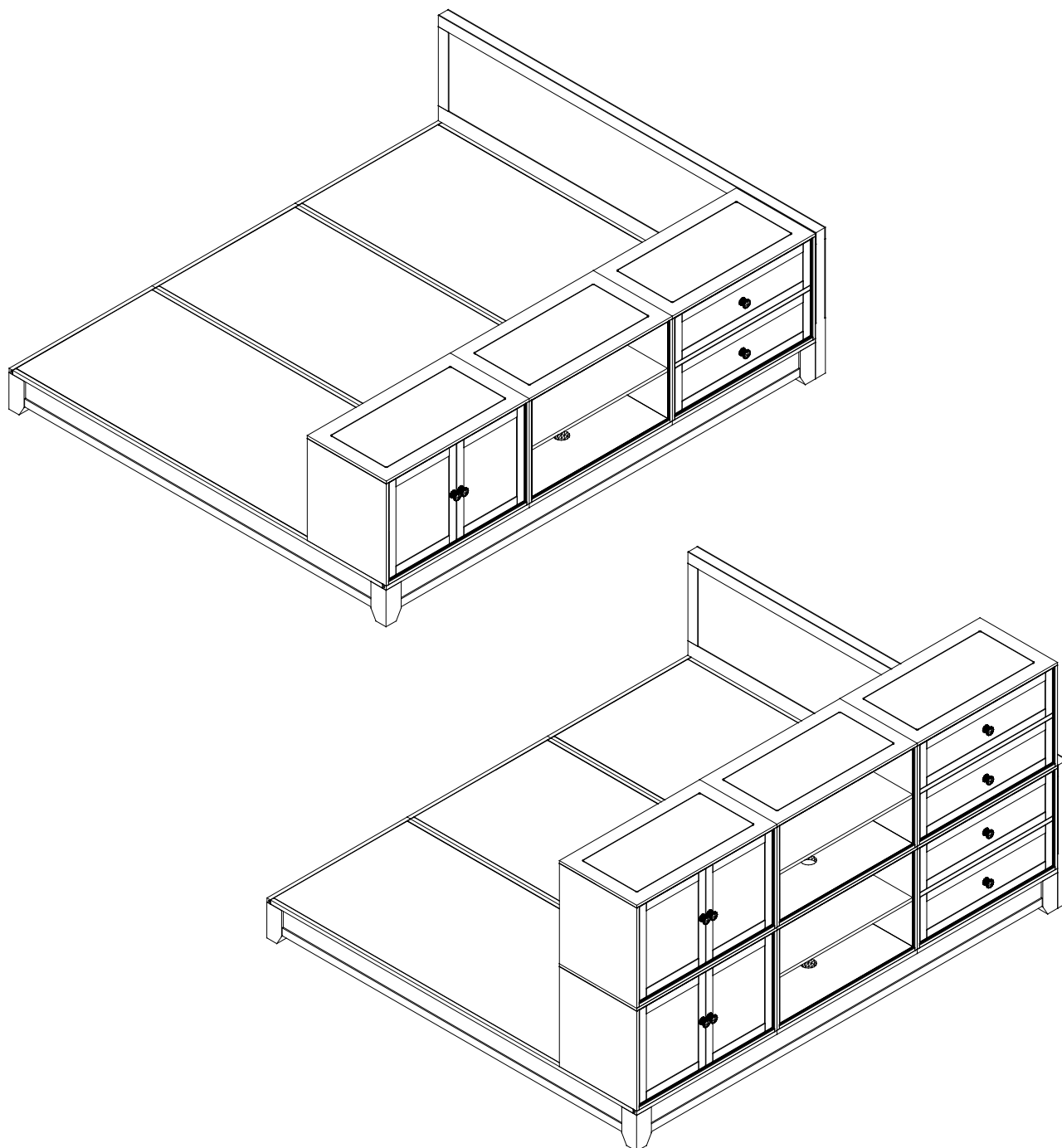
NOTE: THE TOP COVER IS NOT INTENDED TO BE RE-ATTACHED ONCE REMOVED. IT IS NOT RECOMMENDED TO RE-ATTACH THE TOP USING THE SCREWS PROVIDED.



Release the screws if you wish to stack other units and/or use the mouse hole.



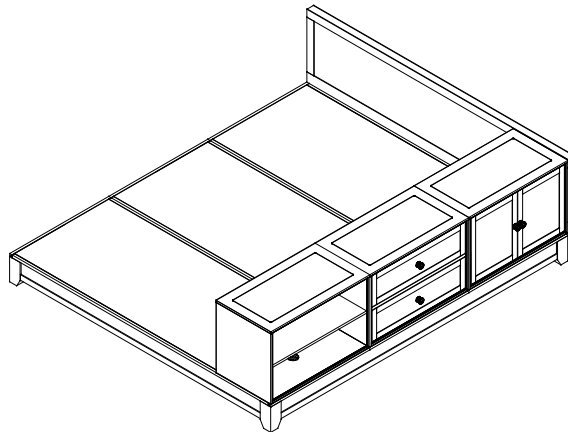
8. Repeat Base Component Assembly Instructions (steps 7-9) to achieve desired configuration(s). Many other configurations can be created based upon your needs.



Care Instructions:

- Hardware may loosen over time. Periodically check to make sure all connections are tight. Re-tighten if necessary.
- Dust often using a clean, soft, dry and lint-free cloth.
- To clean, slightly moisten cloth with water. (A damp cloth holds dust and prevents scratching; dry thoroughly).

Lit Plate-forme Ultimate



Composant de base

Caisson 2 tiroirs Ultimate (a)	Cabinet Étagère Ultimate (f)	Caisson à 2 portes Ultimate (g)	Lit assemblé Plate-forme (h) – à être utilisé avec les Composants de base

Exemples de Configuration (Configuration désirée avec composants de base, ne pas en empiler plus de 2 unités)

1- Lit et Tiroir (a), Étagère (f) et Porte (g) Ultimate	2- Super ensemble de Lit Ultimate avec Tiroir (a) 2, Étagère (f) 2 et Porte (g)

AVANT DE COMMENCER:

- Pour votre sécurité et votre aisance, un assemblage fait par deux adultes est recommandé.
- Veuillez lire toutes les instructions avec soin avant de commencer l'assemblage. Les illustrations fournies facilitent l'assemblage lorsqu'elles sont utilisées de concert avec les instructions d'assemblage.
- Retirez toutes les pièces et le matériel contenu dans la boîte et disposez-les sur du tapis ou une surface qui ne causera pas d'éraflures. La boîte d'emballage peut servir de bonne surface de travail. Ne jetez rien des produits d'emballage et du contenu de la boîte jusqu'à ce que l'assemblage soit terminé, afin d'éviter de jeter par mégarde de petites pièces ou des morceaux.
- Servez-vous de la liste des pièces et du matériel ci-dessous pour identifier et trier toutes les pièces incluses avant de commencer l'assemblage.
- Remarque : Ne serrez pas les boulons complètement avant d'avoir mis toutes les pièces en place. Manquer de

suivre ces instructions pourrait entraîner le désalignement des boulons durant le montage.

- N'utilisez pas d'outils électriques, car ceux-ci peuvent causer des fissures.

Pièces comprises:

Carton 1:

(I) Tête de lit – 1x

Carton 2:

(J1) Panneau de base – 1 x	(J2) Panneau de Base – 1x	(J3) Panneau de Base – 1x

Carton 3:

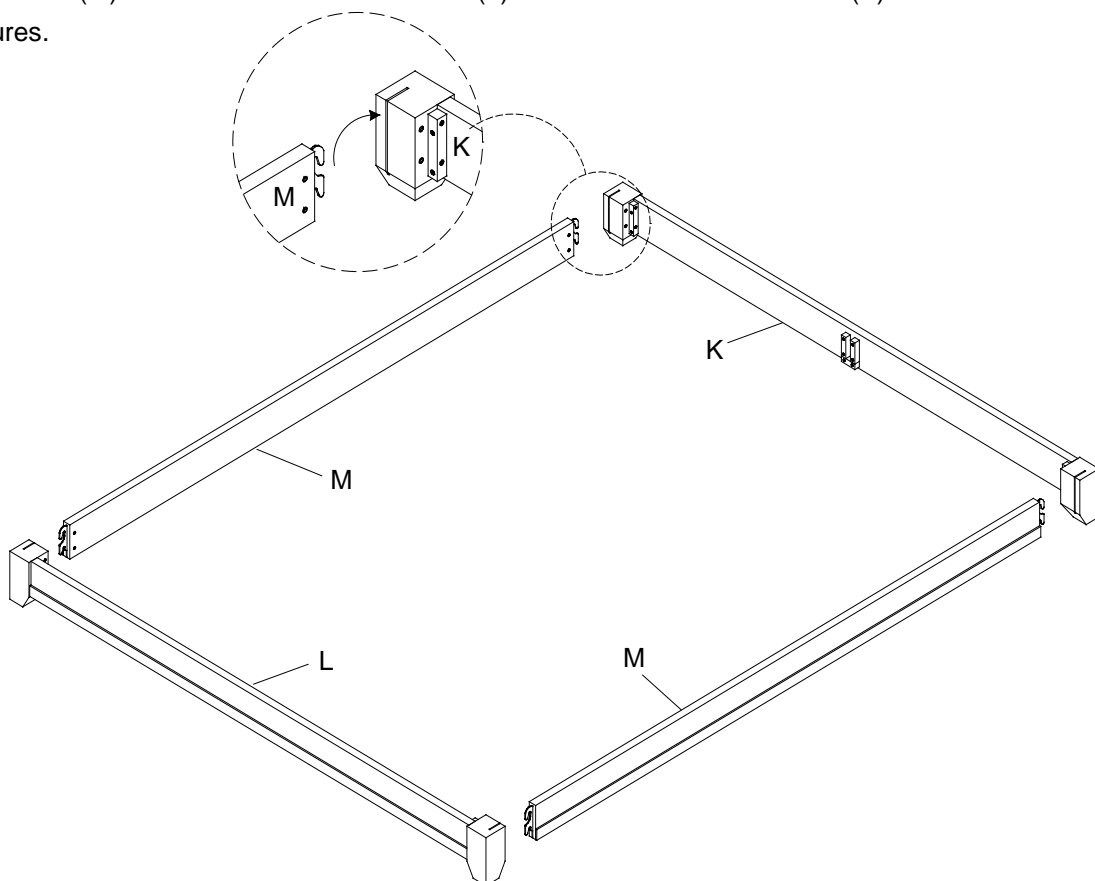
(K) Traverse de Tête de lit – 1x	(L) Traverse de Pied de lit – 1x	(M) Côté de lit – 2 x	(N) Traverse centrale – 1 x
(O) Pieds centraux – 3 x			

Matériel inclus: Emballé dans Carton 3

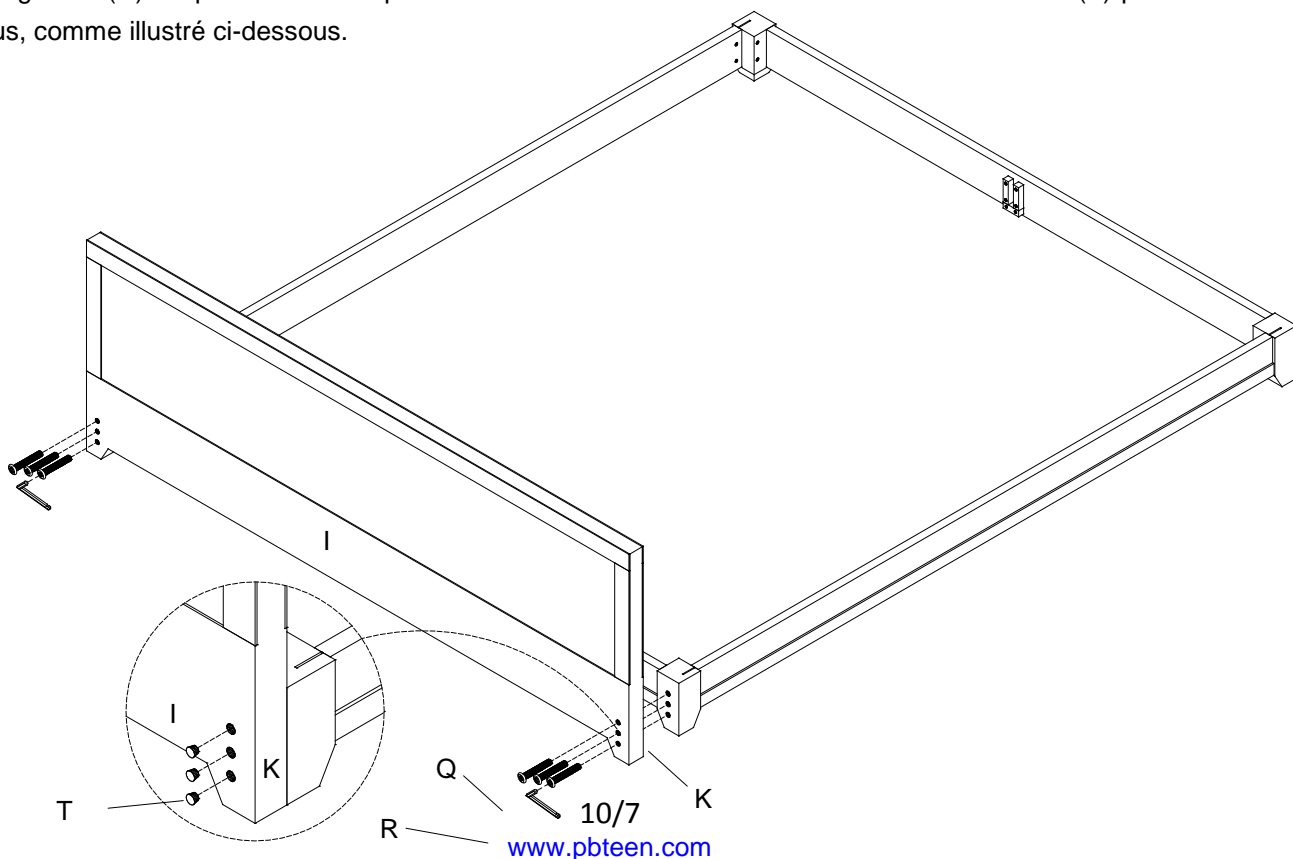
(P) Boulon (¼"x1") – 18x	(Q) Boulon (¼"x2 ½") – 6 x	(R) Clé hexagonale (4 mm) – 1x	(S) Goujon en métal – 4x
(T) Bouchon de bois – 6 x			

Instructions d'assemblage:

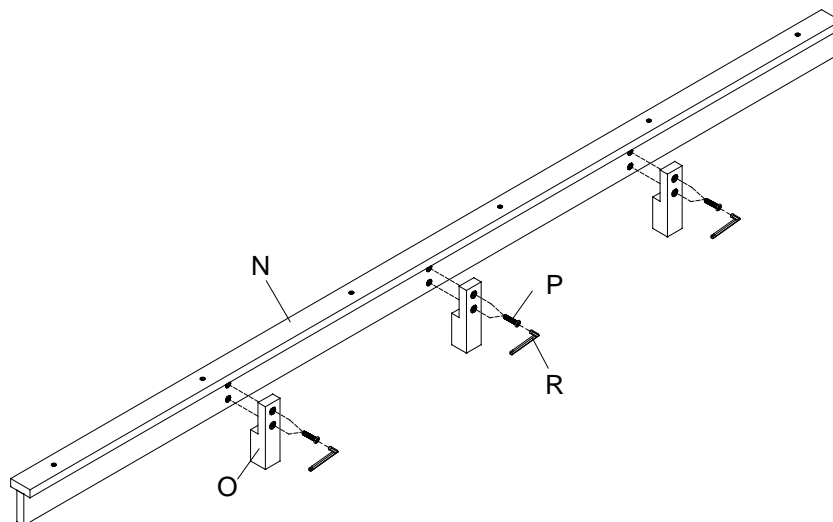
9. Attachez chaque Côté de lit (M) à la Traverse du Pied de lit (L) et à celle de la Tête de lit (K) en insérant les crochets dans les rainures.



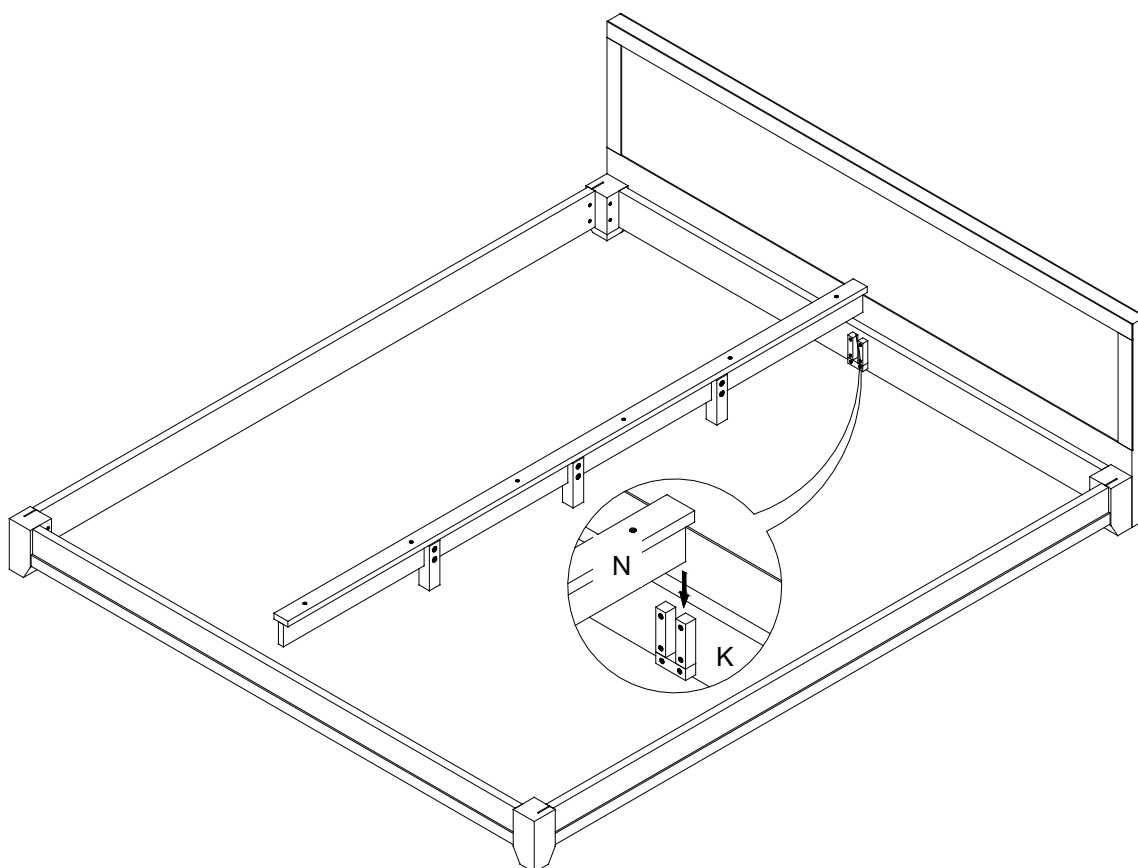
10. Alignez les trous pré-perçés de la Traverse de la Tête de lit (K) sur le Cadre assemblé avec les trous pré-perçés de la Tête de lit (I). Insérez des Boulons (Q) dans les trous pré-perçés de la Tête de lit (I) et dans les trous pré-perçés de la Traverse de la Tête de lit (I). Insérez les Boulons (Q) dans les trous pré-perçés de la Tête de lit (I) et dans les trous pré-perçés de la Traverse de la Tête de lit (K) sur le cadre assemblé. Serrez à l'aide d'une Clé hexagonale (R). Répétez le même processus sur l'autre côté. Insérez les Bouchons de bois (T) pour couvrir les trous, comme illustré ci-dessous.



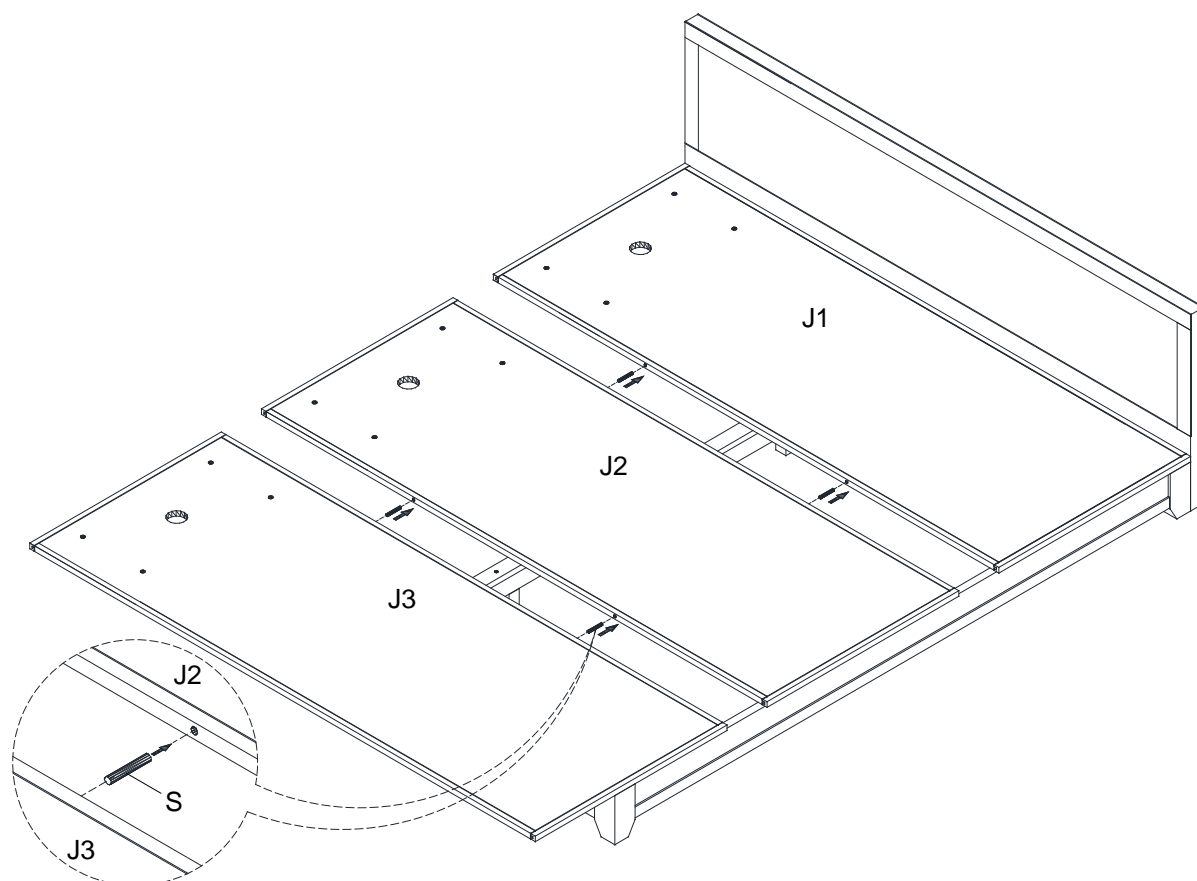
11. Alignez les trous pré-perçés des pieds centraux (O) avec les trous pré-perçés sur la Traverse centrale (N). Insérez les Boulons (P) dans les trous pré-perçés sur les Pieds centraux (O), jusque dans les trous pré-perçés de la Traverse centrale (N). Serrez bien les raccords à l'aide de la Clé hexagonale (R). Répétez avec tous les Pieds centraux (O).



12. Glissez les extrémités de la Traverse centrale (N) sur les supports se trouvant sur le centre de la Traverse de la Tête de lit (K) et de la Traverse du Pied de lit (L), comme illustré ci-dessous.

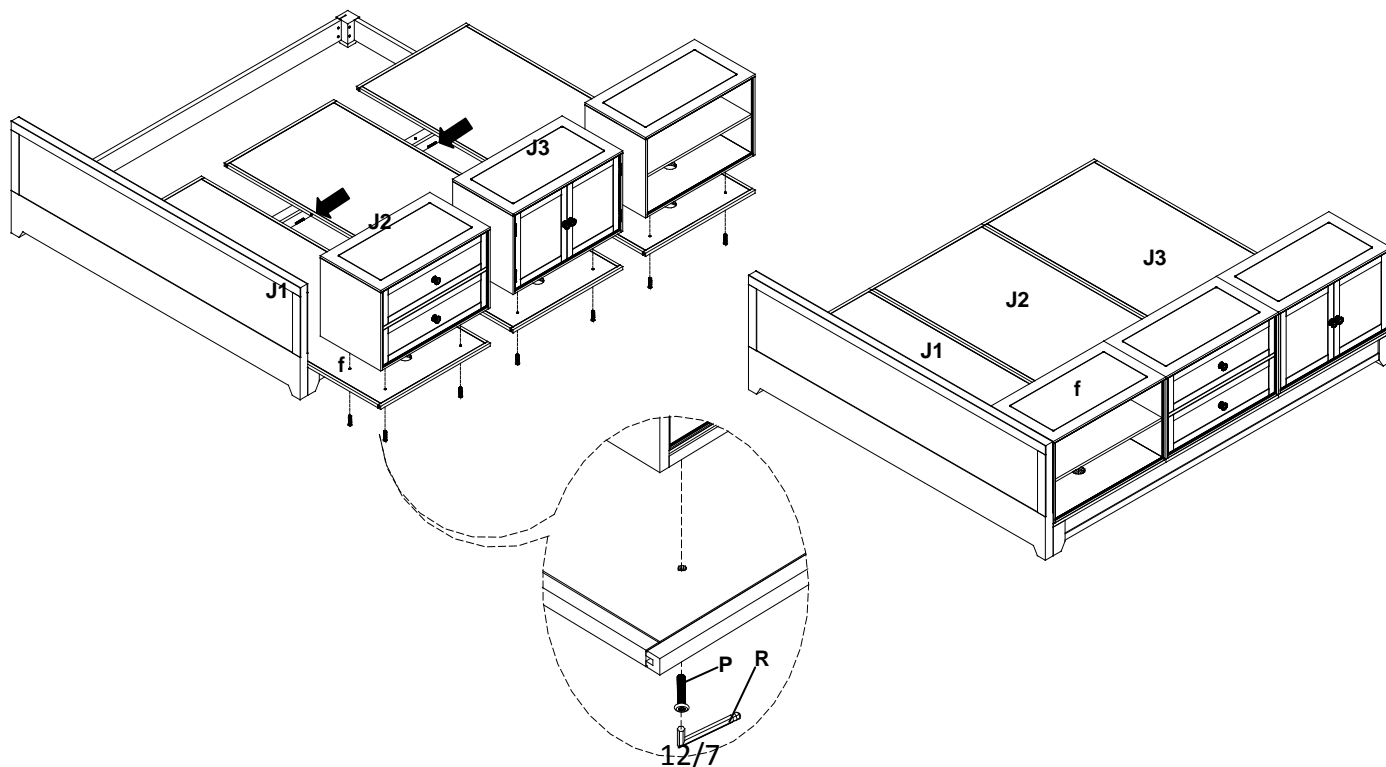


13. Insérez le Goujon en métal (S) dans les trous pré-perçés sur les rebords des Panneaux de base (J1, J2 et J3).



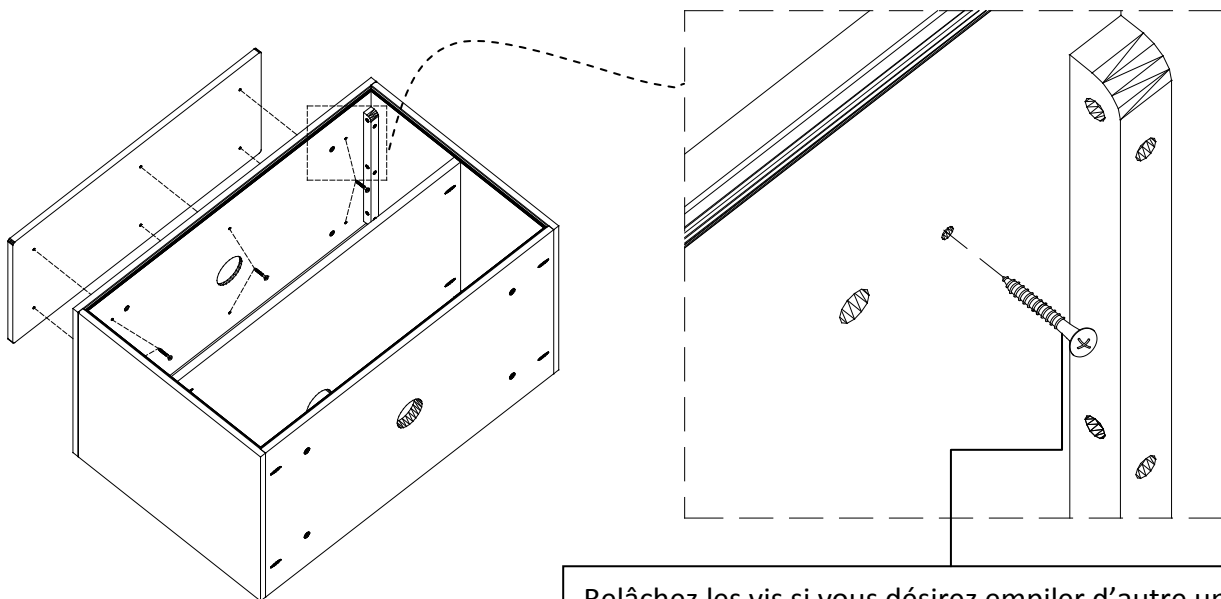
Instructions d'assemblage du Composant de Base:

14. Insérez des Boulons (P) sur le dessous des Panneaux de base et jusque dans les manchons filetés se trouvant sur le dessous des Cabinets de base. Serrez bien tous raccords à l'aide de la Clé hexagonale (R) fournie. Une fois que les Cabinets sont attachés, alignez les trous pré-perçés des Panneaux de base (J1, J2, J3) avec des goujons insérés dans les Panneaux de base (J1-J2-J3) dans les étapes précédentes et glissez-les ensemble jusqu'à ce qu'ils soient connectés ensemble.

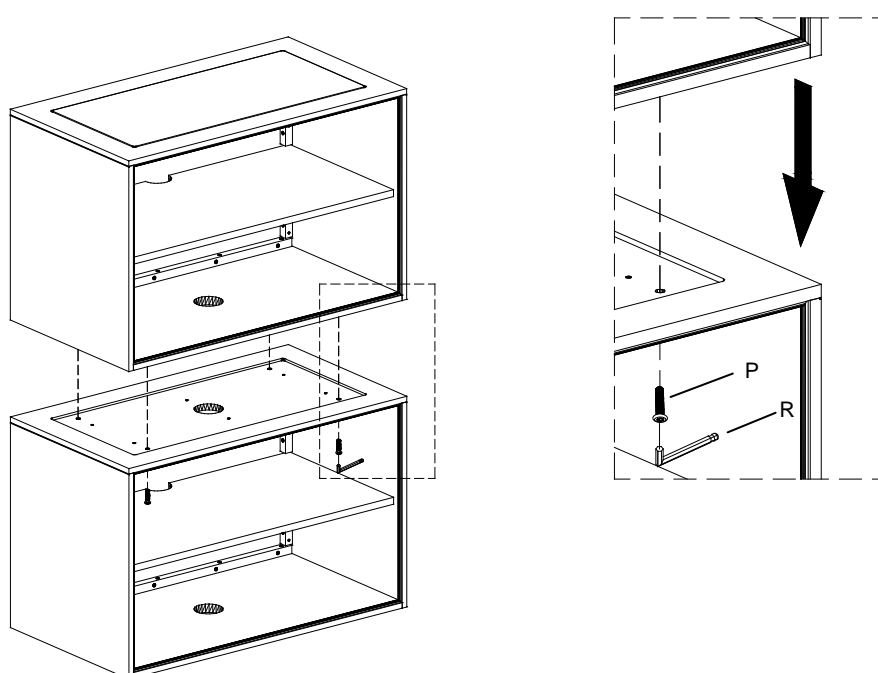


15. Si vous désirez empiler d'autres unités sur le dessus des Cabinets de base attachés (empilez 2 cabinets de haut maximum), retirez le Panneau de couverture supérieure en dévissant les vis, comme illustré ci-dessous. Si le trou de souris n'est pas utilisé, recouvrez-le avec un Couvert en plastique (G) fourni. Positionnez les Cabinets empilables, comme illustré ci-dessous. Insérez 4 boulons hexagonaux (P) en commençant dans le dessous du plateau du Cabinet de base, et dans les trous pré-perçés sur le dessus du cabinet empilable. Serrez bien tous les raccords à l'aide de la Clé hexagonale (R)

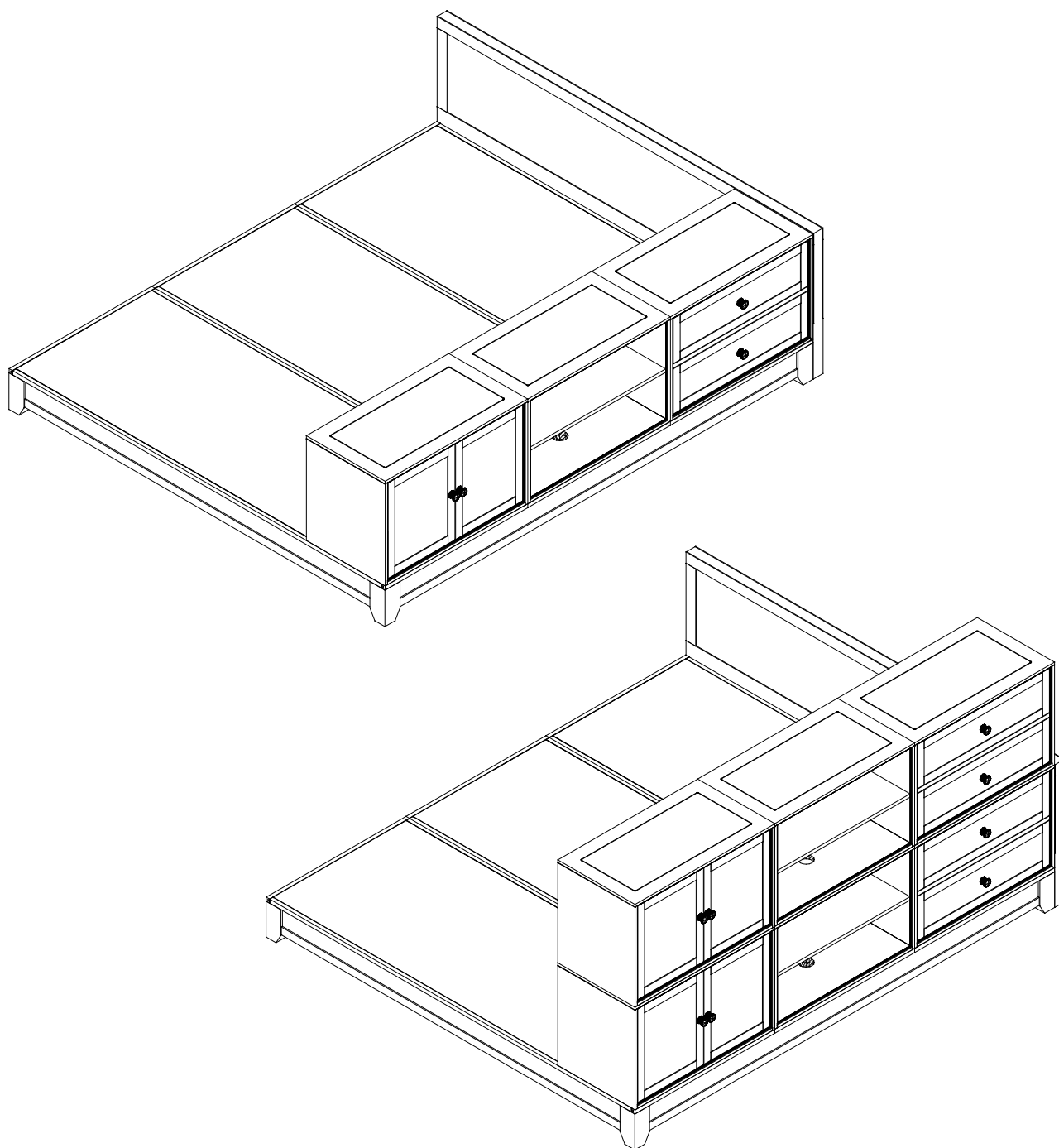
NOTE: LE COUVERT SUPÉRIEUR N'EST PAS CONÇU POUR ÊTRE ATTACHÉ DE NOUVEAU APRÈS AVOIR ÉTÉ RETIRÉ. IL N'EST PAS RECOMMANDÉ D'ATTACHER À NOUVEAU LE PLATEAU EN UTILISANT LES VIS FOURNIES.



Relâchez les vis si vous désirez empiler d'autre unité et/ou pour faire usage du trou de souris.



16. Répétez les instructions d'assemblage des Composants de Base (étape 7 et 9) pour parvenir à la configuration(s) désirée(s). Plusieurs autres configurations peuvent être créées selon vos biens.



Entretien:

- Le matériel de fixation peut se desserrer avec le temps. Vérifiez régulièrement afin de vous assurer que tous les raccords sont bien serrés. Resserrez-les au besoin.
- Époussetez souvent à l'aide d'un linge propre, doux, sec et sans peluche.
- Pour nettoyer, humectez un chiffon avec de l'eau (un chiffon humide collecte la poussière et aide à prévenir les égratignures: asséchez-le complètement.).