

HAVEN CANOPY BED(QUEEN)
LIT BALDAQUIN HAVEN (GRAND)
CAMA DOSEL HAVEN (QUEEN)

 **ENGLISH**

- Do not dispose of any packaging or contents of the shipping carton until assembly is completed to avoid accidentally discarding small parts or hardware.

 **FRANÇAIS**

- Ne jetez rien des produits d'emballage et du contenu de la boîte jusqu'à ce que l'assemblage soit terminé, afin d'éviter de jeter par mégarde de petites pièces ou des morceaux.

 **ESPAÑOL**

- Para evitar desechar accidentalmente las partes pequeñas o las piezas de ferretería, no tirar el embalaje o contenido de la caja hasta que el ensamblaje esté completo.

Care Instructions:

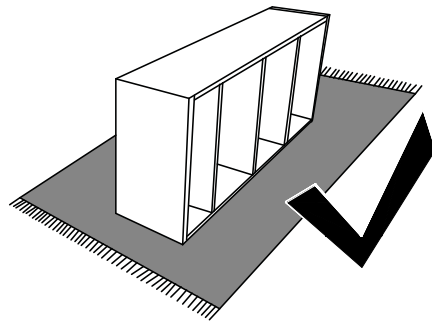
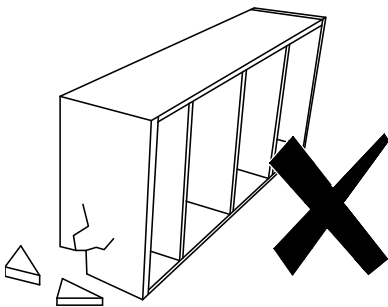
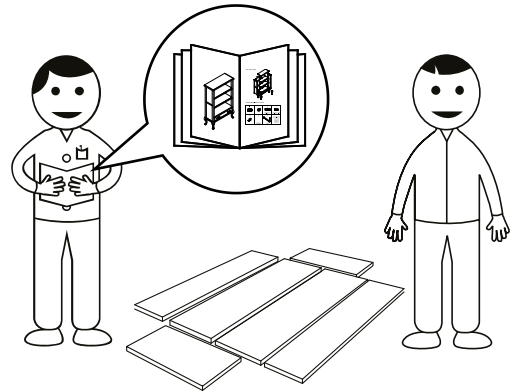
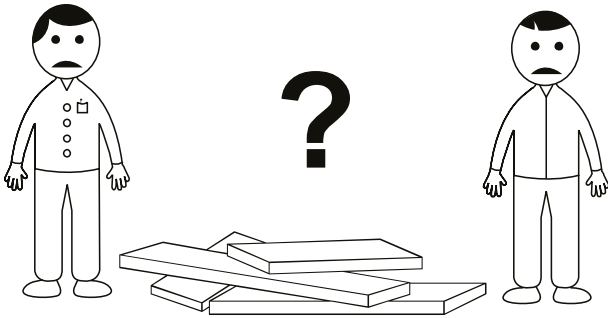
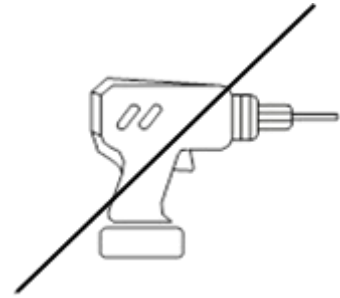
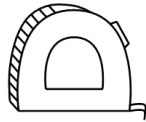
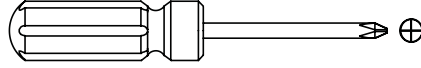
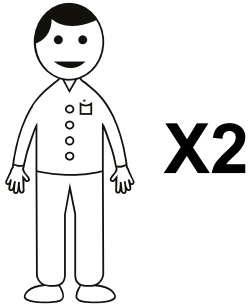
- Dust often using a clean, soft, dry and lint-free cloth.
- When blot spills, wipe with a clean, damp cloth immediately.
- We do not recommend the use of chemical cleansers, abrasives or furniture polish on our lacquered finish.
- Hardware may loosen over time. Periodically check to make sure all connections are tight. Re-tighten if necessary.

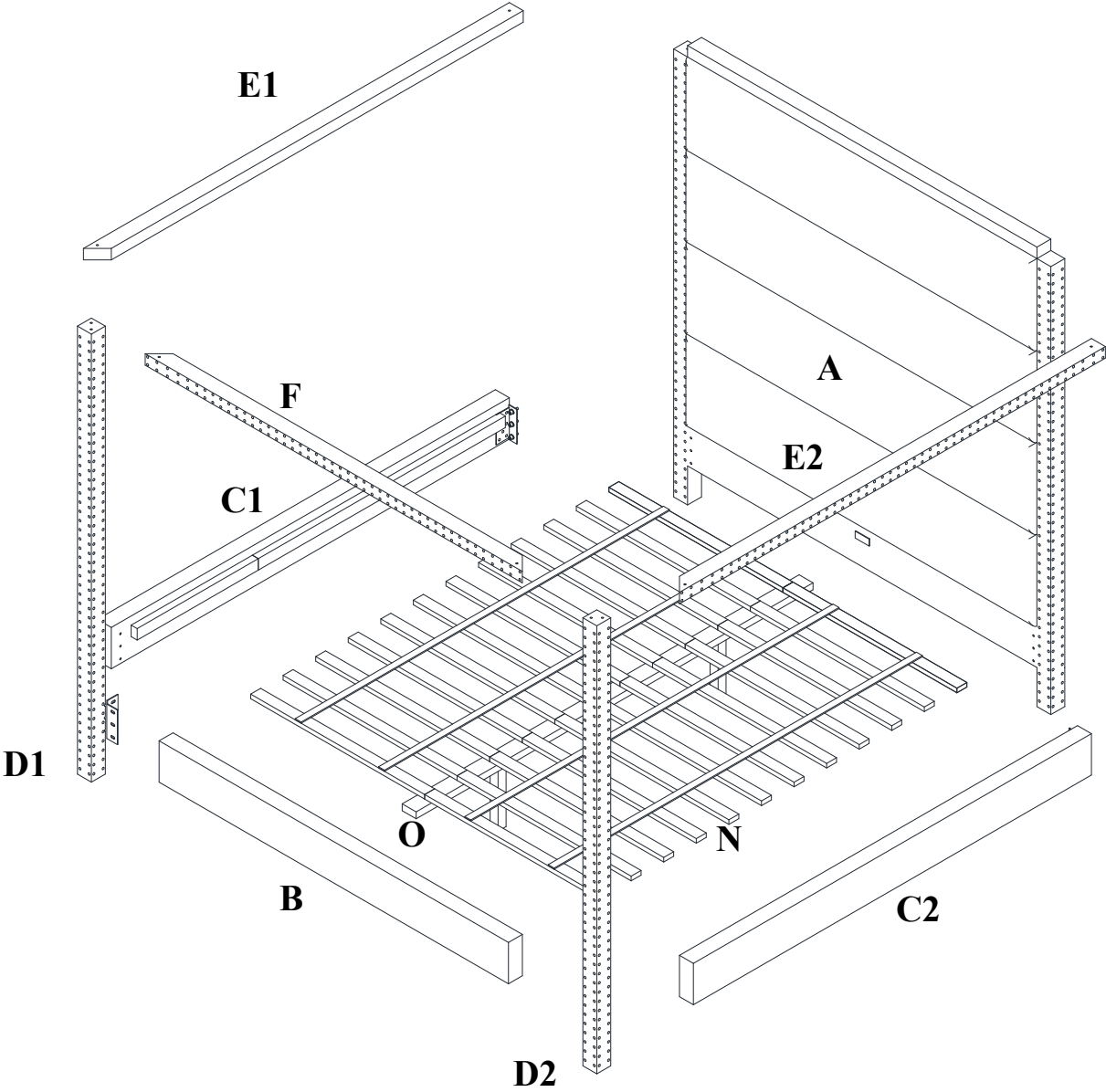
Instructions d'entretien :

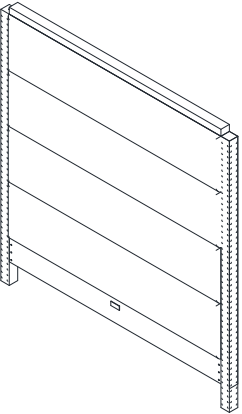
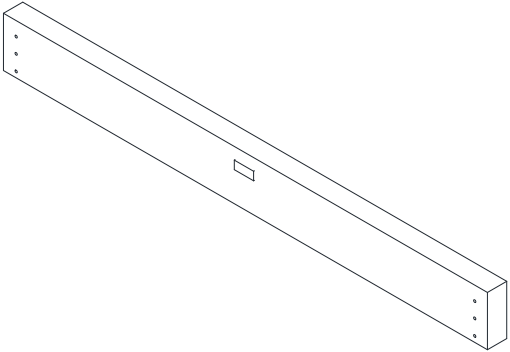
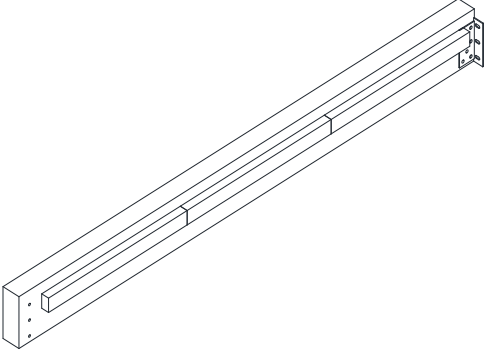
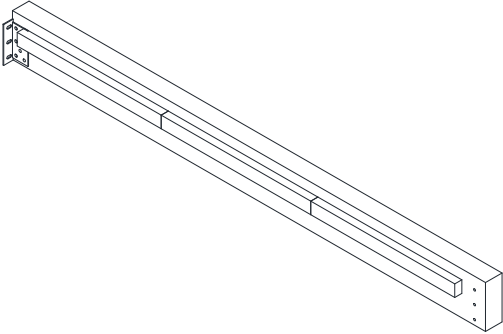
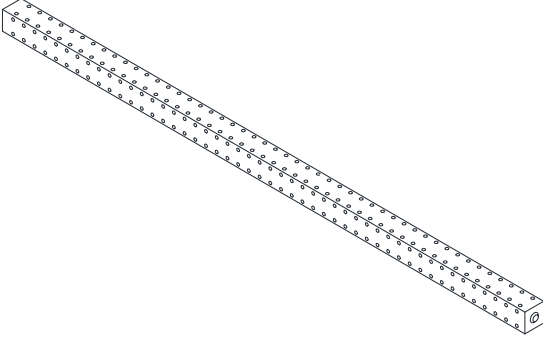
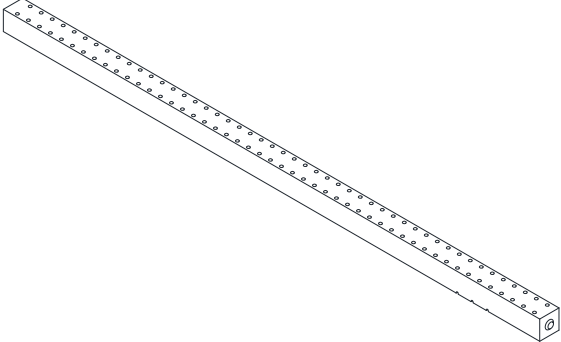
- Épousseter régulièrement avec un chiffon propre, doux et non pelucheux.
- Éponger immédiatement les liquides renversés et essuyer à l'aide d'un chiffon propre et humide.
- L'utilisation de produits nettoyants chimiques, d'abrasifs ou d'encaustiques sur nos finitions laquées n'est pas recommandée.
- Le matériel de fixation peut se desserrer avec le temps. Vérifiez régulièrement afin de vous assurer que tous les raccords sont bien serrés. Resserrez-les au besoin.

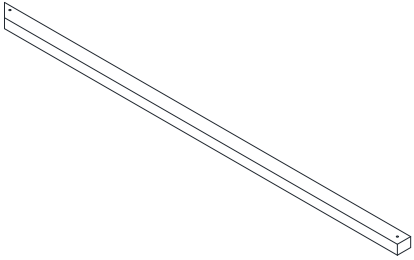
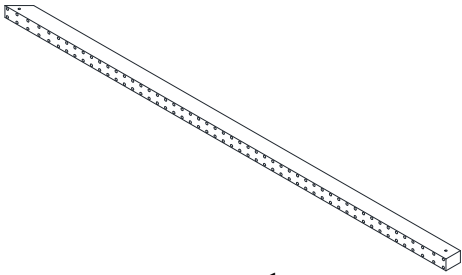
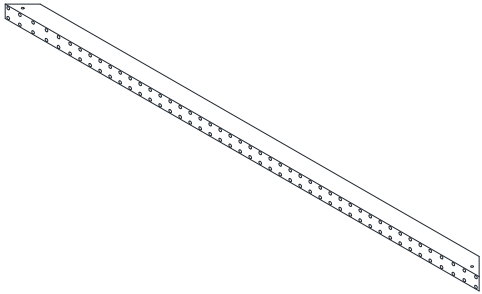
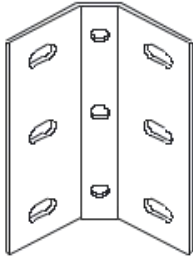
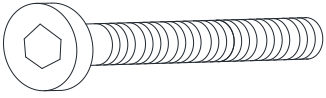

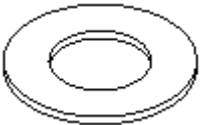

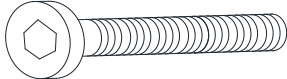
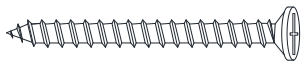
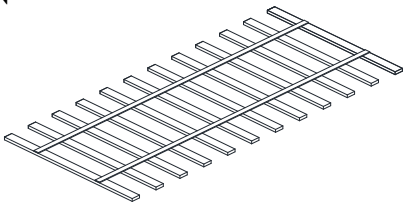
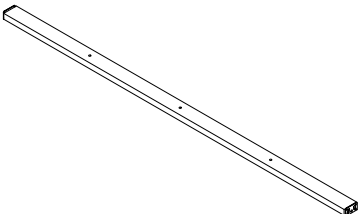
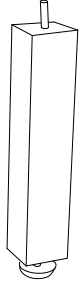
Instrucciones de cuidado:

- Limpiar el polvo con un trapo limpio, suave, seco y libre de pelusas.
- Secar los derrames de inmediato y limpiar con un trapo limpio y húmedo.
- Recomendamos no usar limpiadores químicos, abrasivos o lustramuebles sobre el acabado barnizado.
- Las piezas de ferretería pueden aflojarse con el tiempo. Controlar periódicamente que estén bien ajustadas. Si es necesario, volver a ajustarlas.

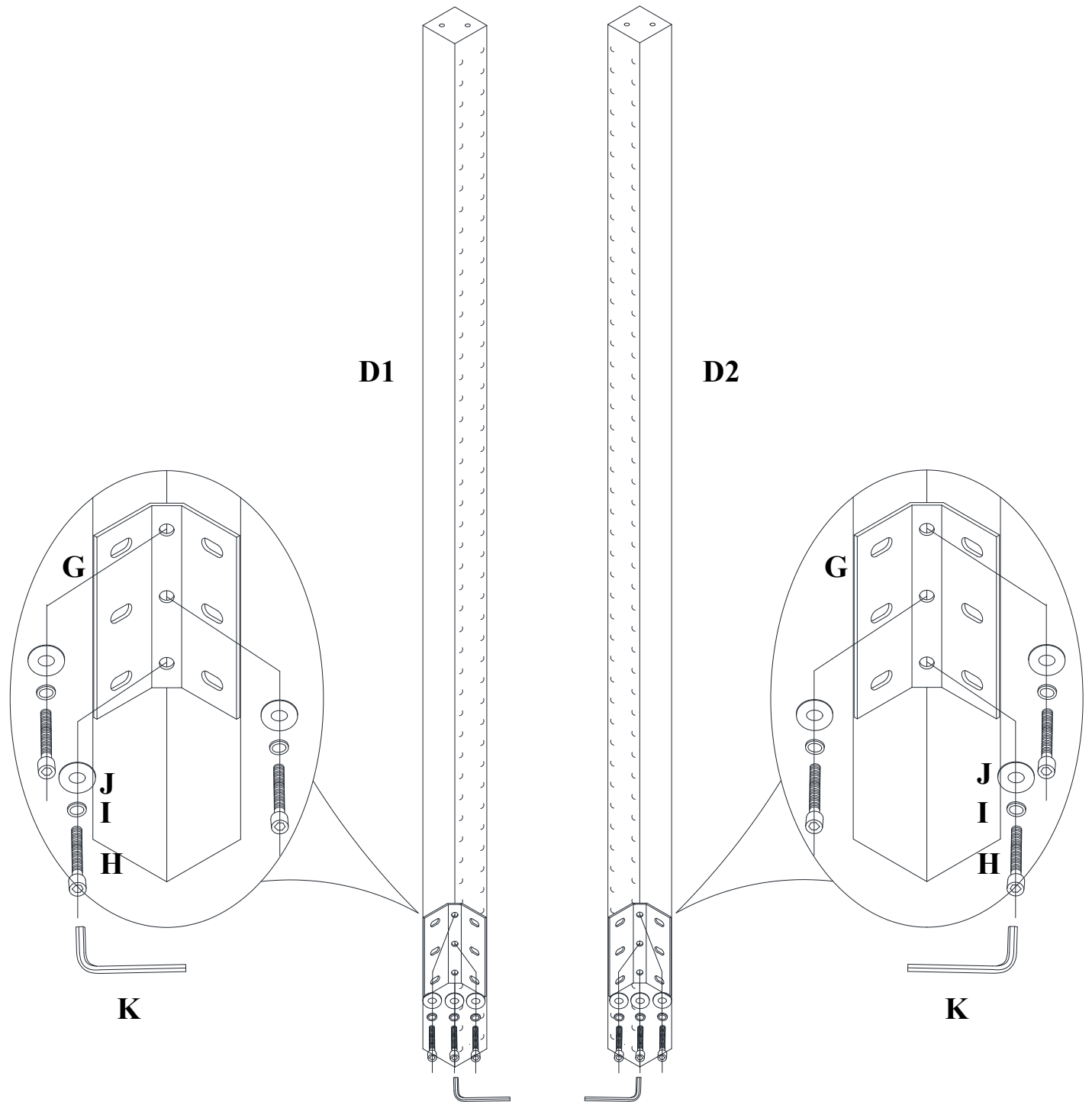




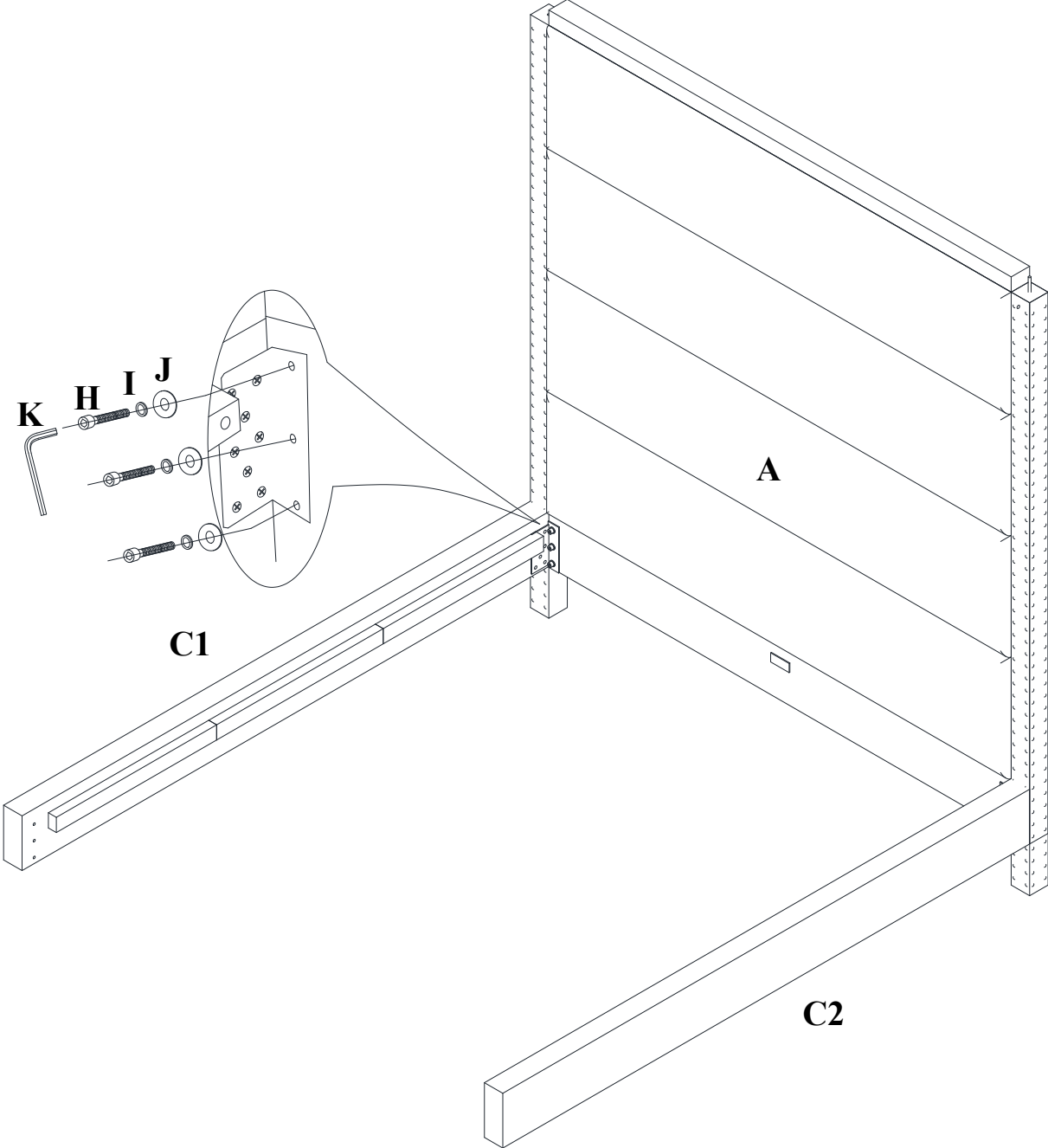
<p>A</p>  <p>1x</p>	<p>B</p>  <p>1x</p>
<p>C1</p>  <p>1x</p>	<p>C2</p>  <p>1x</p>
<p>D1</p>  <p>1x</p>	<p>D2</p>  <p>1x</p>

<p>E1</p>  <p>1x</p>	<p>E2</p>  <p>1x</p>	
<p>F</p>  <p>1x</p>	<p>G</p>  <p>2x</p>	
<p>H</p>  <p>M8x50 mm 24x</p>	<p>I</p>  <p>M8mm 30x</p>	<p>J</p>  <p>M8mm 30x</p>
<p>K</p>  <p>M8mm 1x</p>	<p>L</p>  <p>M8x80mm 6x (put it in a separate plastic bag)</p>	<p>M</p>  <p>48x</p>
<p>N</p>  <p>2x</p>	<p>O</p>  <p>1x</p>	<p>P</p>  <p>3x</p>

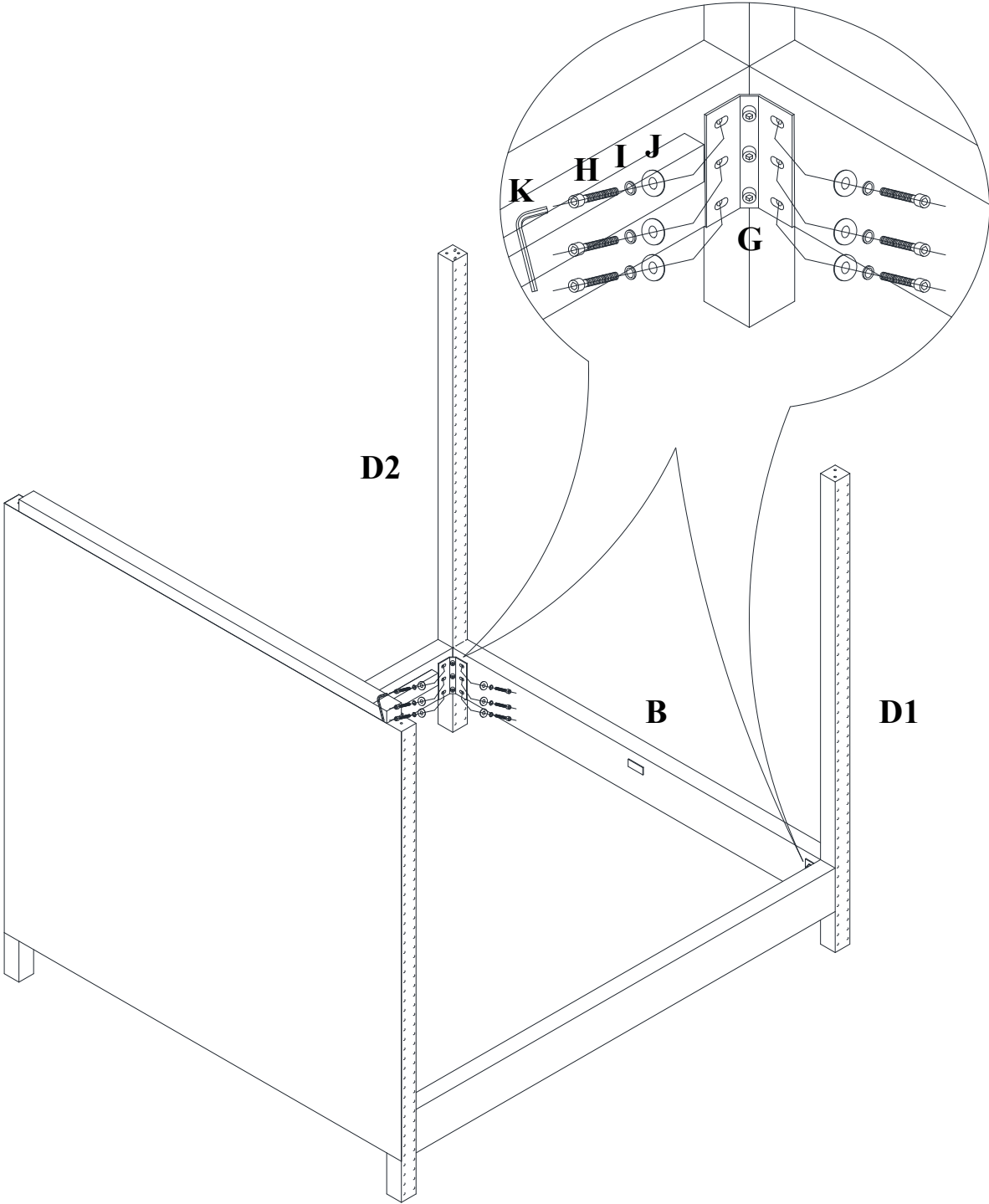
1



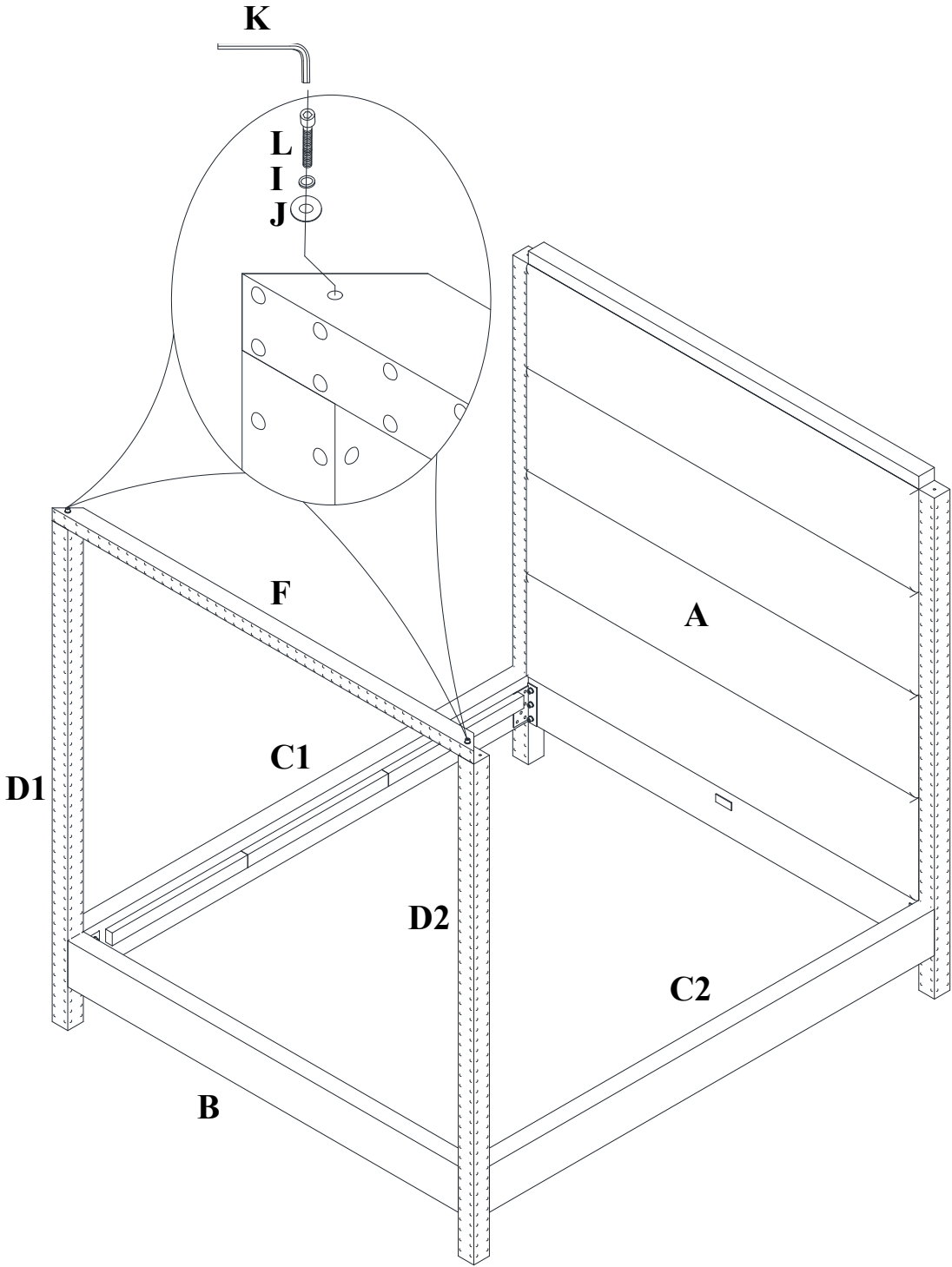
2



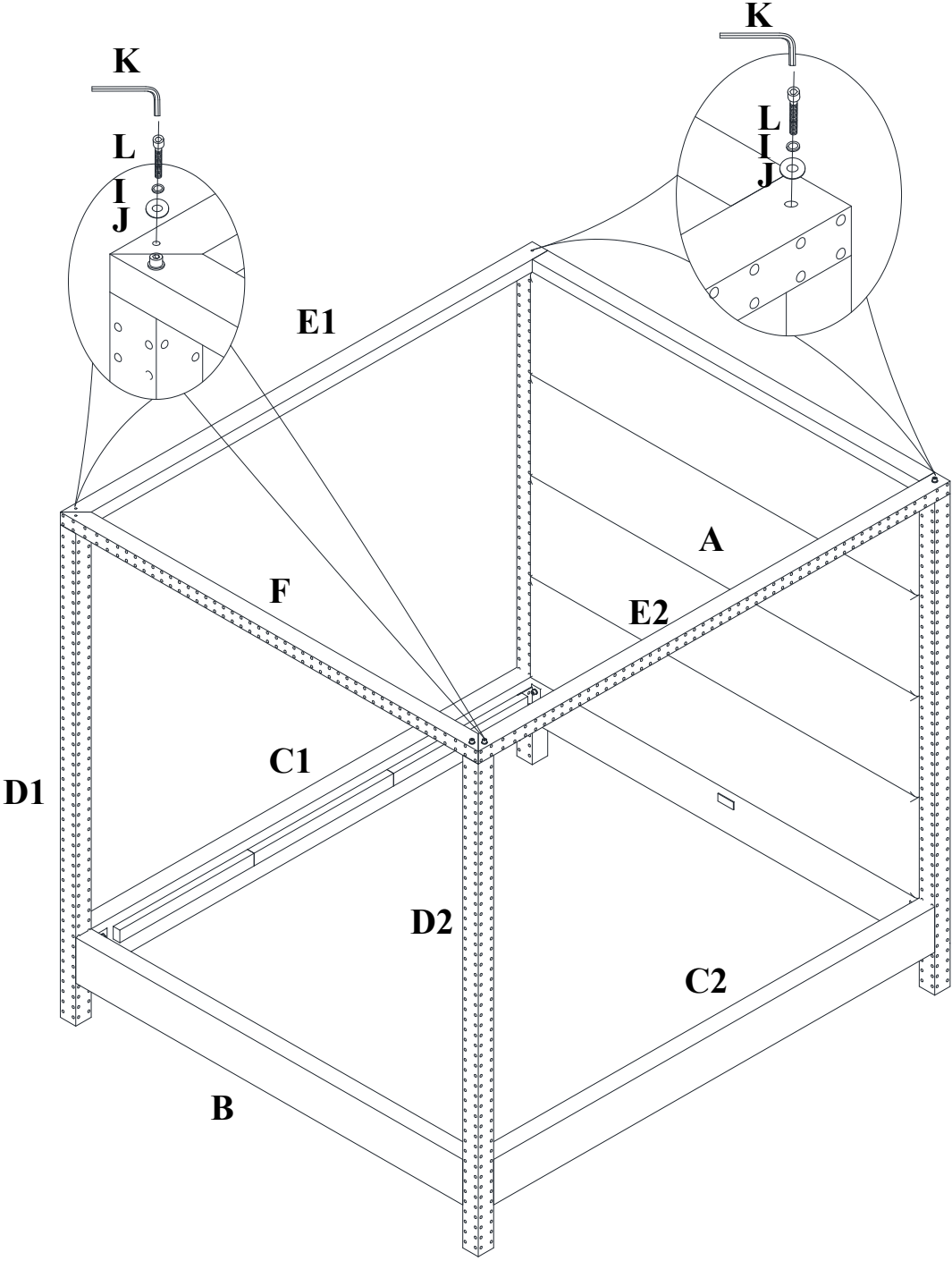
3



4



5



6

