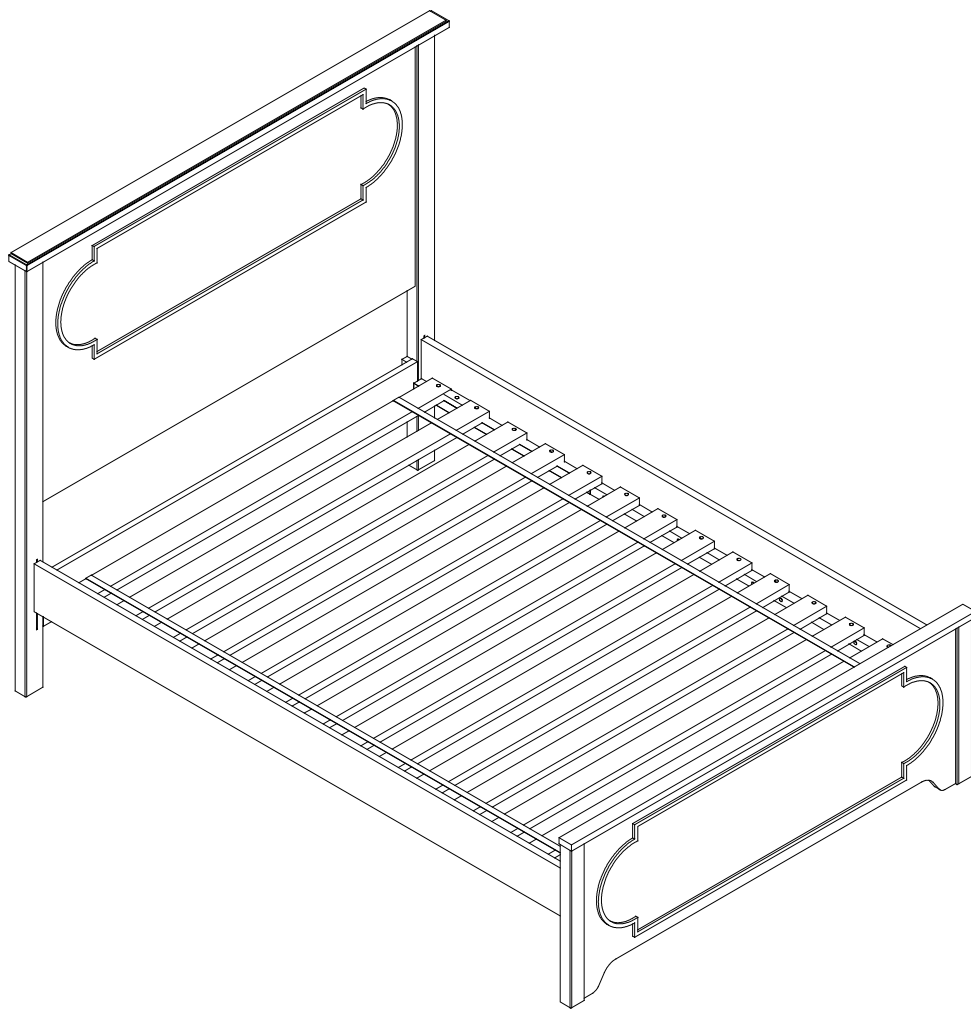


Lit Classique Shelby – Lit 1 place et Lit 2 places

INSTRUCTIONS D'ASSEMBLAGE



CONSIGNES DE SÉCURITÉ IMPORTANTES:

- Veuillez lire toutes les instructions avec soin avant de commencer l'assemblage de ce Lit.
- Pour votre sécurité, il est fortement recommandé que l'assemblage soit fait par deux adultes ou plus.
- Conservez les instructions pour usage ultérieur.
- Utilisez seulement le matériel fourni par le fabricant pour faire l'assemblage. L'utilisation de matériel non approuvé pourrait mettre en péril l'intégrité structurelle de l'article.

AVANT DE COMMENCER:

- Retirez toutes les pièces et le matériel contenu dans la boîte. Disposez-les sur du tapis ou une surface qui ne causera pas d'éraflures pour éviter d'endommager les pièces. La boîte d'emballage peut servir de bonne surface de travail.
- Pour éviter de jeter par mégarde de petites pièces et des morceaux, ne jetez rien des produits d'emballage et du contenu de la boîte avant que l'assemblage soit terminé.
- Pour votre sécurité et pour plus d'aisance, il est recommandé de faire l'assemblage à deux personnes.
- Avant de commencer l'assemblage, servez-vous de la liste des pièces et du matériel ci-dessous pour identifier et trier toutes les pièces incluses.
- Les illustrations fournies facilitent l'assemblage lorsqu'elles sont utilisées de concert avec les instructions d'assemblage.
- Remarque : Ne serrez pas les boulons complètement avant d'avoir mis toutes les pièces en place. Manquer de suivre ces instructions pourrait entraîner le désalignement des boulons durant le montage.
- Veuillez être prudent si vous utilisez des outils électriques pour faciliter l'assemblage. Les outils électriques peuvent endommager le matériel et fendre le bois.

PIÈCES COMPRISES:

A – Tête de lit (x1)

B – Pied de lit (x1)

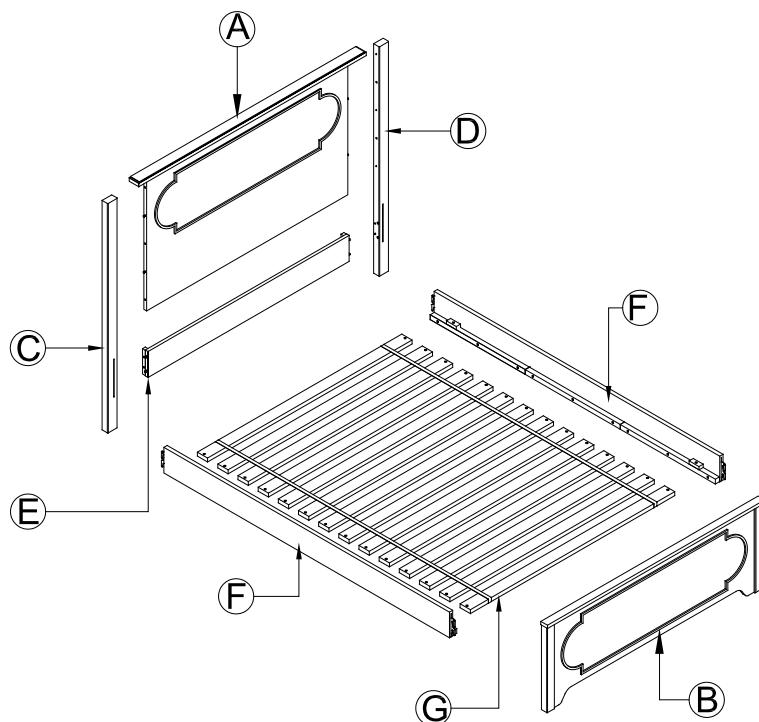
C – Pied gauche de la TL (x1)

D – Pied droit de la TL (x1)


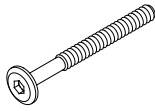
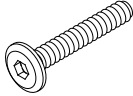


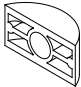
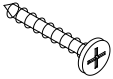
E – Traverse centrale (x1)

F – Côté de lit (x2)

G – Rouleau de lattes (x1)

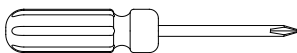


MATÉRIEL INCLUS:

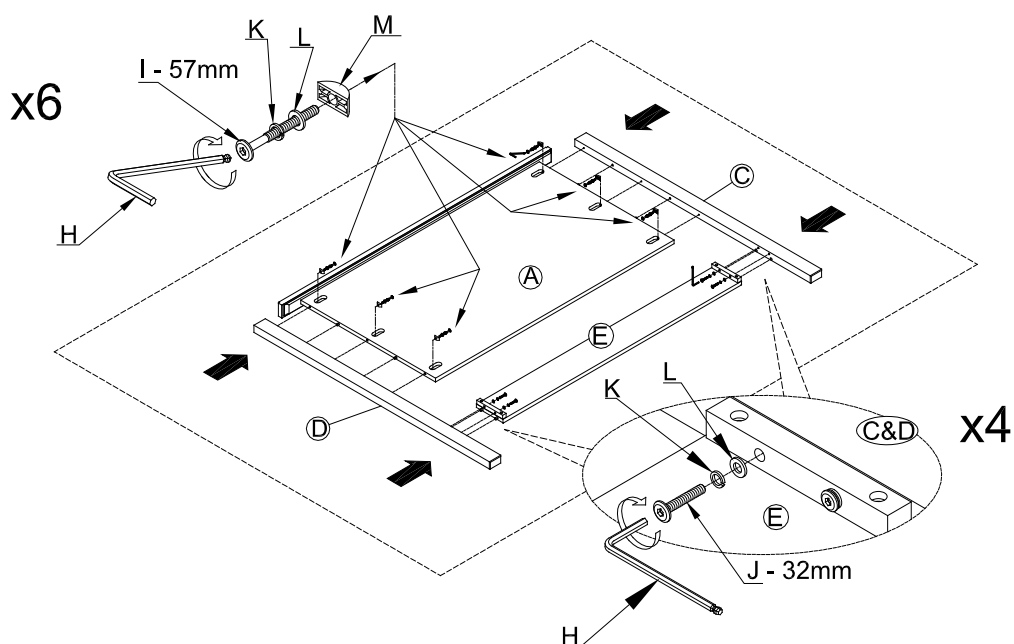
H – Clé hexagonale à bout rond	I – Boulon hexagonal long	J – Boulon hexagonal court	K – Rondelle à ressort	L – Rondelle plate
				
(Inclus) 4x95x30mm	¼"x57xΦ13mm	¼"x32xΦ13mm	¼"x10x1.5mm	¼"x12x1.5mm
1x	6x	4x	10x	10x
M – Rondelle demi-lune en métal	N – Vis à tête Phillips			
				
¼"x24x8mm	8 x 30mm			
6x	28x			

OUTILS REQUIS (non inclus):

Tournevis à tête Phillips

**ÉTAPES D'ASSEMBLAGE:**

1. Déposez les pièces de façon ordonnée sur un panneau de mousse ou sur une surface moelleuse. Alignez les Pieds gauche et droit de la TL (C et D) avec les bords de la Tête de lit (A) et avec la Traverse centrale (E). Placez la Rondelle demi-lune (M) dans les trous pré-perçés se trouvant sur le panneau arrière de la Tête de lit (A) et poursuivez en insérant le Boulon hexagonal long (I) muni d'une Rondelle à ressort (K) et d'une Rondelle plate (L).
2. Insérez une Rondelle plate (L), une Rondelle à ressort (K) suivi d'un Boulon hexagonal court (J) dans les trous pré-perçés se trouvant sur le rebord de la Traverse centrale (E).
3. Utilisez la Clé hexagonale à bout rond (H) pour serrer le Boulon hexagonal long (I) se trouvant sur la Tête de lit et le Boulon hexagonal court sur la Traverse centrale (E), comme illustré ci-dessous. Ne pas trop les serrer.

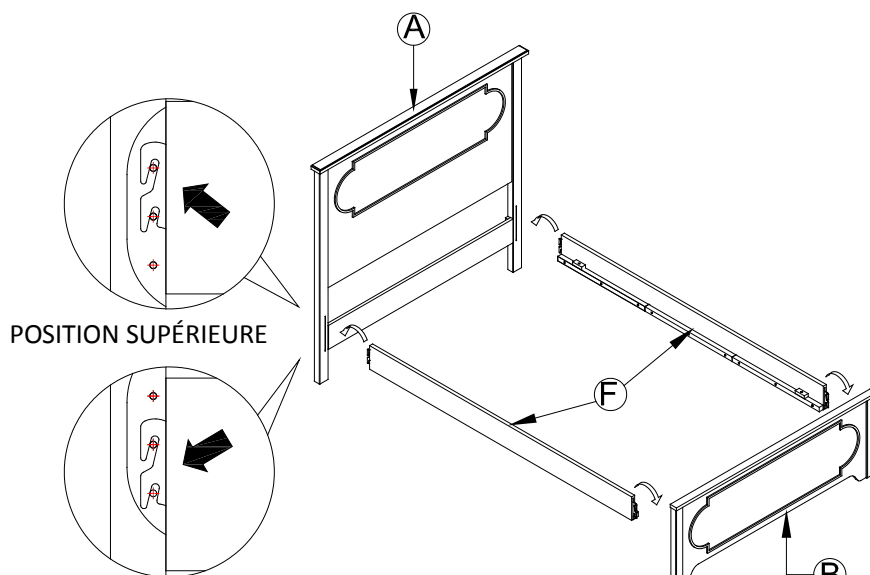


3. Déterminez la position désirée du lit.
4. Maintenez la Tête de lit (A) en position verticale en l'inclinant légèrement vers l'avant.
5. Attachez chaque Côté de lit (F) aux pieds de la Tête de lit en insérant les crochets préfixés aux extrémités du Côté de lit (F) dans les rainures correspondantes sur les Pieds de la Tête de lit. Appuyez vers le bas et fermement sur le dessus des Côtés de lit (F), jusqu'à ce qu'ils s'engagent sur les tiges situées dans les rainures situées sur les pieds, comme illustré ci-dessous.

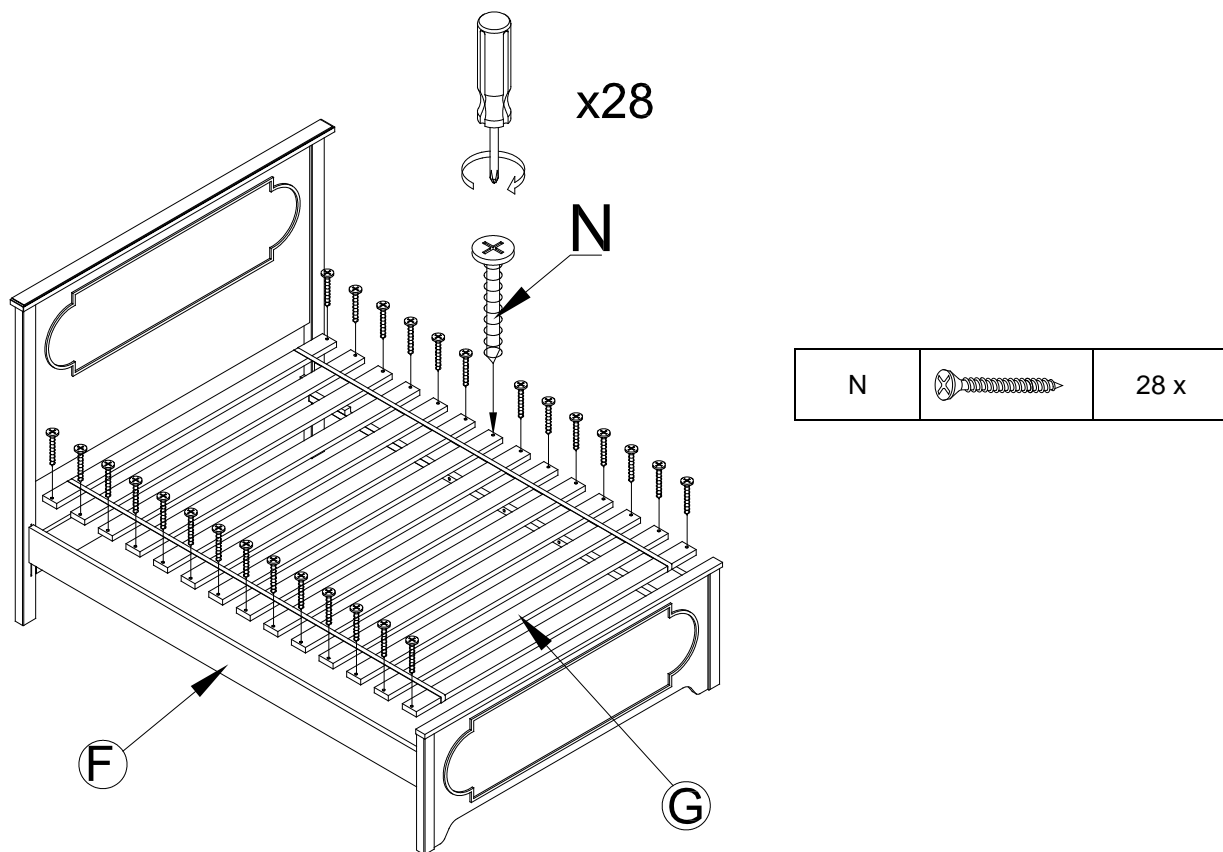
Assurez-vous que le petit tasseau de chaque Côté de lit (F) est orienté vers l'intérieur.

NOTE: Il y a deux niveaux pour l'installation des Côtés de lit (F). Si vous planifiez utiliser le lit gigogne, veuillez utiliser le niveau supérieur.

6. Répétez l'Étape 3 pour assembler le Pied de lit (B), comme illustré ci-dessous.



7. Placez le Rouleau de lattes (G) dans l'ouverture située entre les deux Côtés de lit (F). Assurez-vous que les lattes reposent sur le petit tasseau situé à l'intérieur des Côtés de lit (F), comme illustré ci-dessous.
8. Insérez les 28 Vis à tête Phillips (N) à travers les trous pré-perçés au bout de chaque Latte, jusque dans le support du matelas situé sur les Côtés de lit (F), comme illustré ci-dessous.
9. Serrez-les à l'aide d'un Tournevis à tête Phillips (non inclus).
10. Le matériel doit être vérifié régulièrement afin d'assurer que tous les raccords sont bien serrés.



L'assemblage est terminé.

ENTRETIEN:

- Époussetez souvent à l'aide d'un linge propre, doux, sec et sans peluche.
- Épongez les déversements immédiatement et essuyez à l'aide d'un linge propre et humide.
- Nous ne recommandons pas de faire l'usage de nettoyeurs chimiques, abrasifs ou de polis à meuble sur nos finis laqués.
- Le matériel de fixation peut se desserrer avec le temps. Vérifiez régulièrement afin de vous assurer que tous les raccords sont bien serrés. Resserrez-les au besoin.