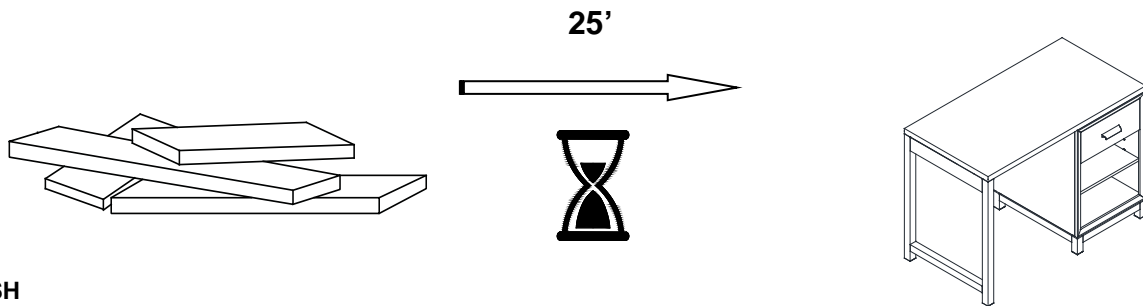


**ROWAN SINGLE PEDESTAL DESKTOP**  
**ROWAN SOCLE SIMPLE DESSUS DE BUREAU**  
**ESCRITORIO CON UN SOLO PEDESTAL ROWAN**

**⚠ ENGLISH**

- Do not dispose of any packaging or contents of the shipping carton until assembly is completed to avoid accidentally discarding small parts or hardware.

**⚠ FRANÇAIS**

- Ne jetez rien des produits d'emballage et du contenu de la boîte jusqu'à ce que l'assemblage soit terminé, afin d'éviter de jeter par mégarde de petites pièces ou des morceaux.

**⚠ ESPAÑOL**

- Para evitar desechar accidentalmente las partes pequeñas o las piezas de ferretería, no tirar el embalaje o contenido de la caja hasta que el ensamblaje esté completo.

**Care Instructions:**

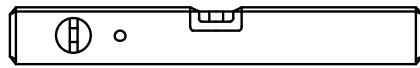
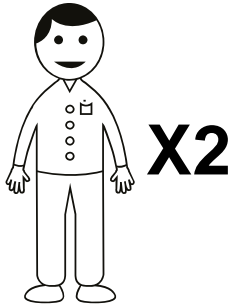
- Dust often using a clean, soft, dry and lint-free cloth.
- When blot spills, wipe with a clean, damp cloth immediately.
- We do not recommend the use of chemical cleansers, abrasives or furniture polish on our lacquered finish.
- Hardware may loosen over time. Periodically check to make sure all connections are tight. Re-tighten if necessary.

**Instructions d'entretien :**

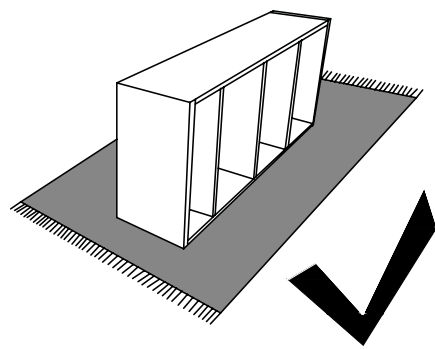
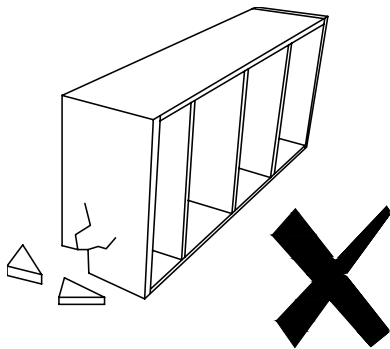
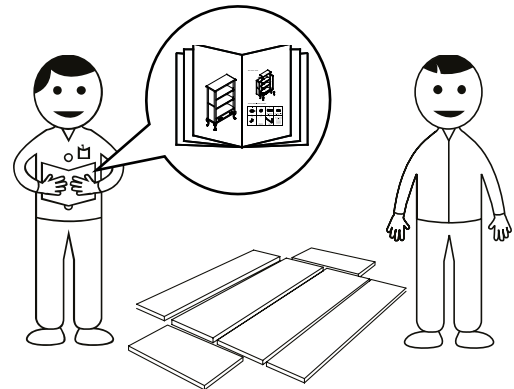
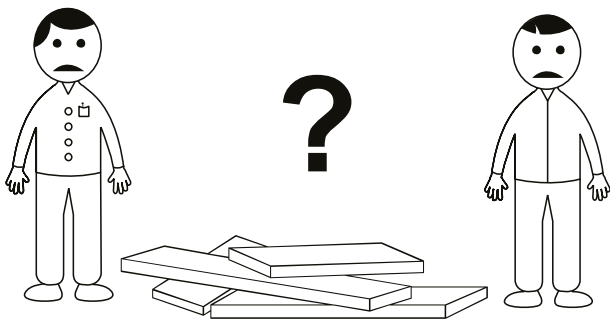
- Épousseter régulièrement avec un chiffon propre, doux et non pelucheux.
- Éponger immédiatement les liquides renversés et essuyer à l'aide d'un chiffon propre et humide.
- L'utilisation de produits nettoyants chimiques, d'abrasifs ou d'encaustiques sur nos finitions laquées n'est pas recommandée.
- Le matériel de fixation peut se desserrer avec le temps. Vérifiez régulièrement afin de vous assurer que tous les raccords sont bien serrés. Resserrez-les au besoin.

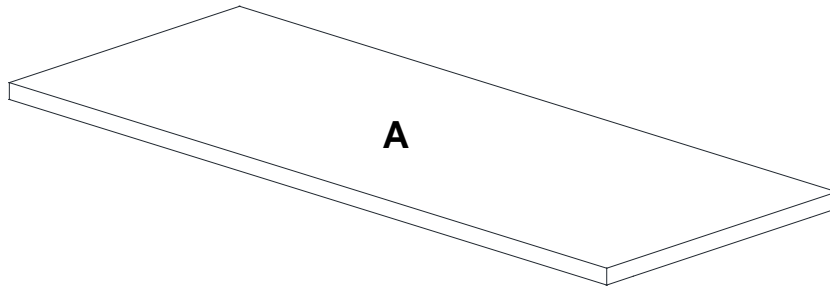
**Instrucciones de cuidado:**

- Limpiar el polvo con un trapo limpio, suave, seco y libre de pelusas.
- Secar los derrames de inmediato y limpiar con un trapo limpio y húmedo.
- Recomendamos no usar limpiadores químicos, abrasivos o lustramuebles sobre el acabado barnizado.
- Las piezas de ferretería pueden aflojarse con el tiempo. Controlar periódicamente que estén bien ajustadas. Si es necesario, apretarlas.

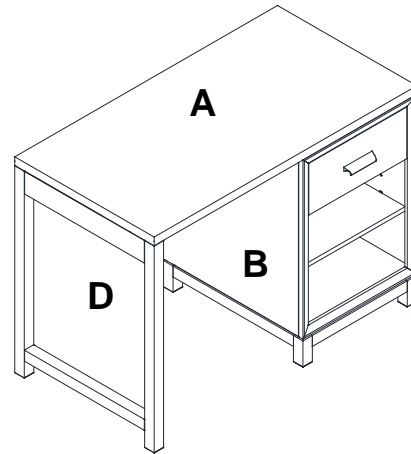
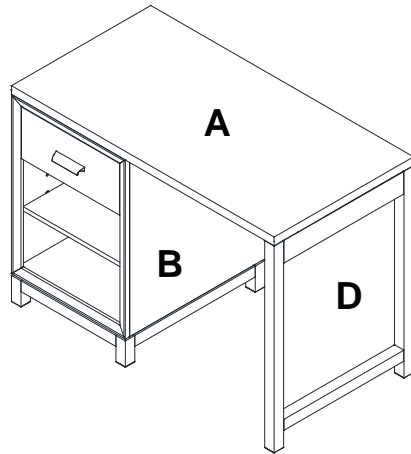


(NOT INCLUDED / NON INCLUS / NO INCLUIDAS)

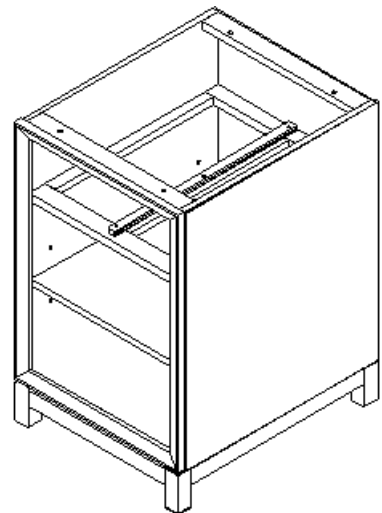
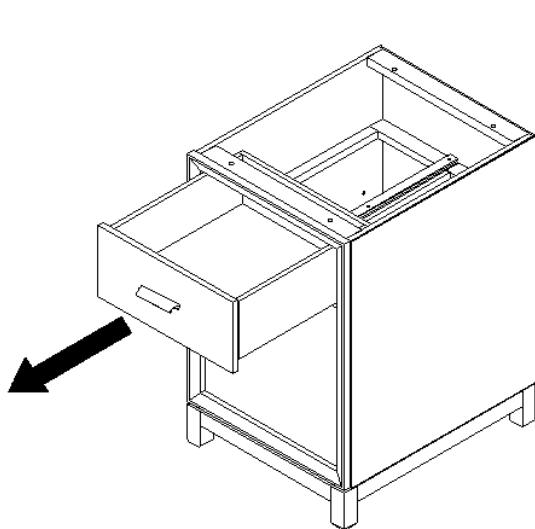




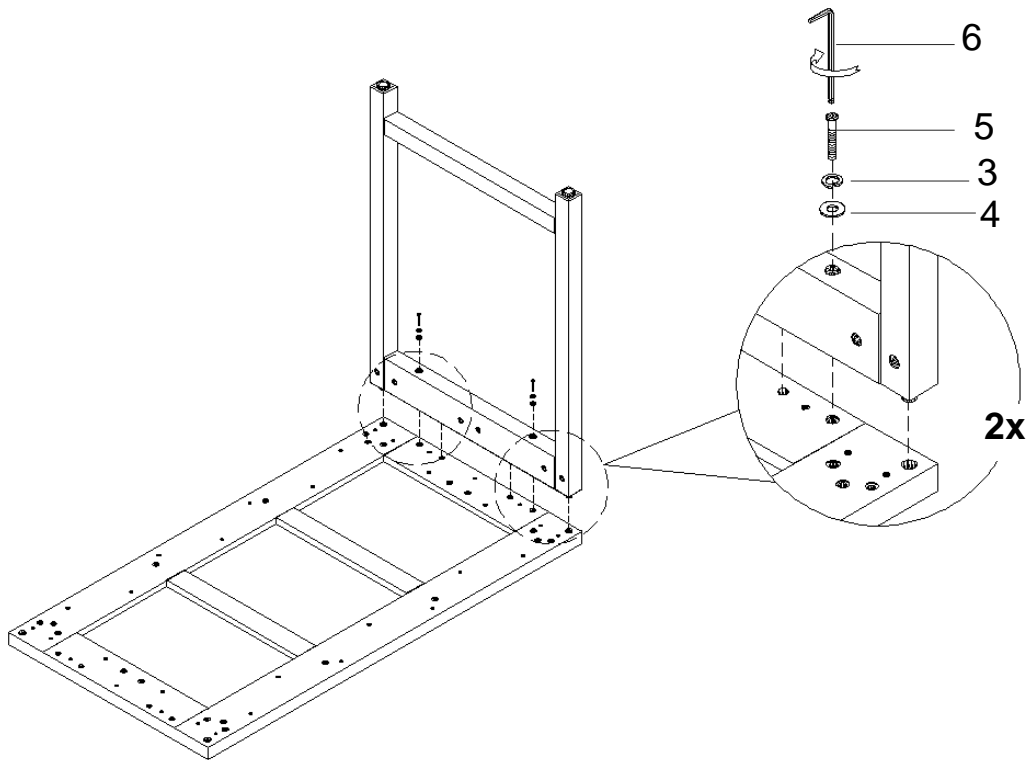
<b>B</b>		<b>C</b>	
<p><b>1</b></p> <p>6 4x m</p>	<p><b>2</b></p> <p>1/4"x35mm 4x</p>	<p><b>1</b></p> <p>3x</p>	<p><b>2</b></p> <p>1/4"x18mm 12x</p>
<p><b>3</b></p> <p>6.5x10.5x2mm 4X</p>	<p><b>4</b></p> <p>4x30x110mm 1x</p>	<p><b>3</b></p> <p>6.5x10.5x2mm 14x</p>	<p><b>4</b></p> <p>6.5</p>
		<p><b>5</b></p> <p>1/4"x90mm 2x</p>	<p><b>6</b></p> <p>4x30x110mm 1x</p>



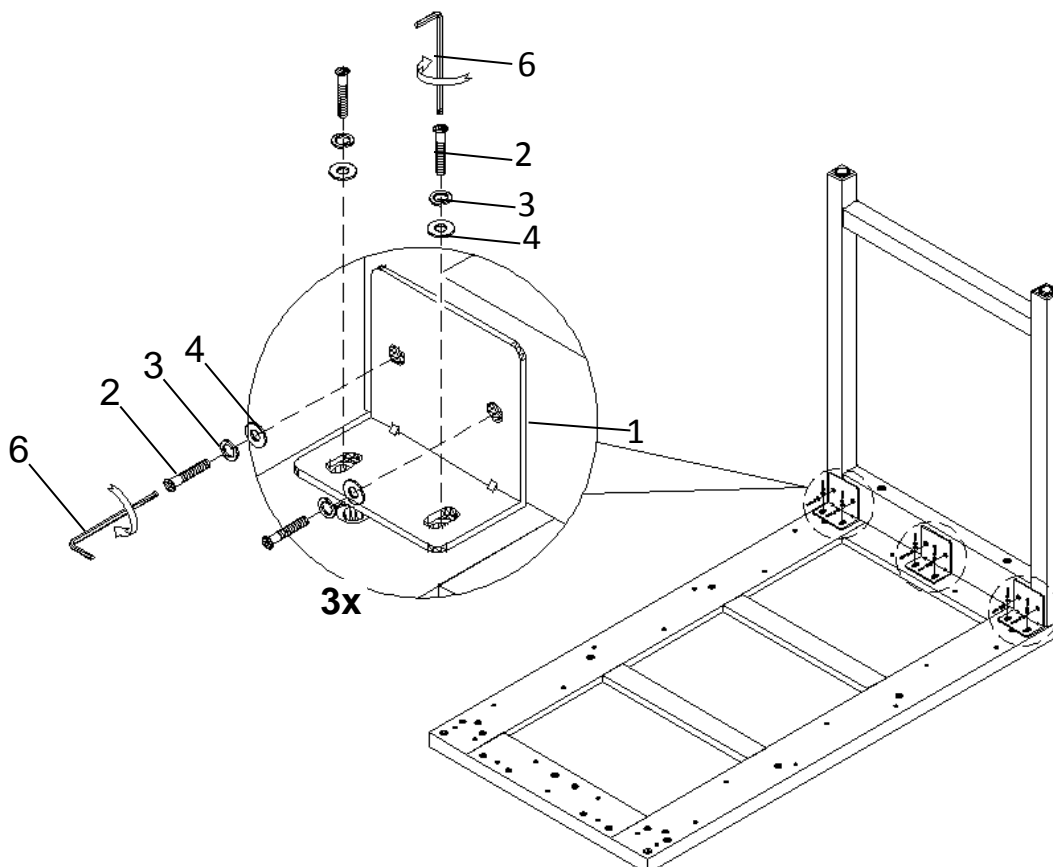
**1**



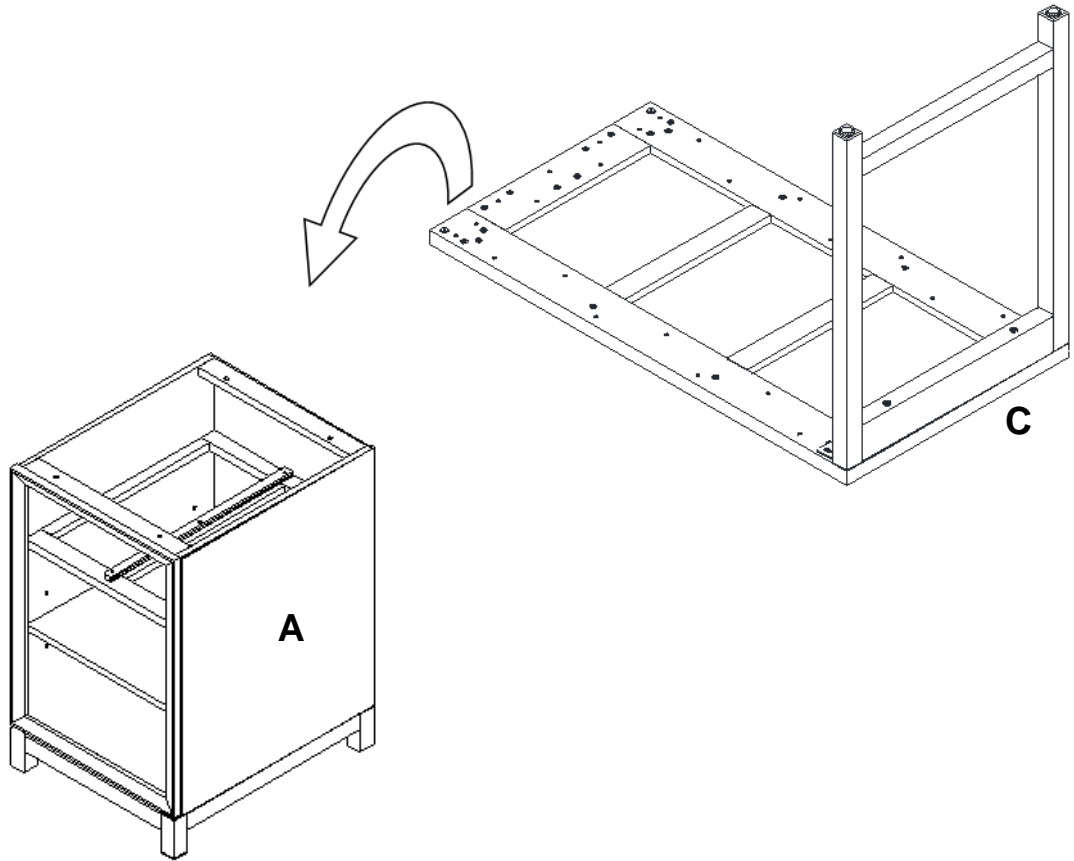
**2**



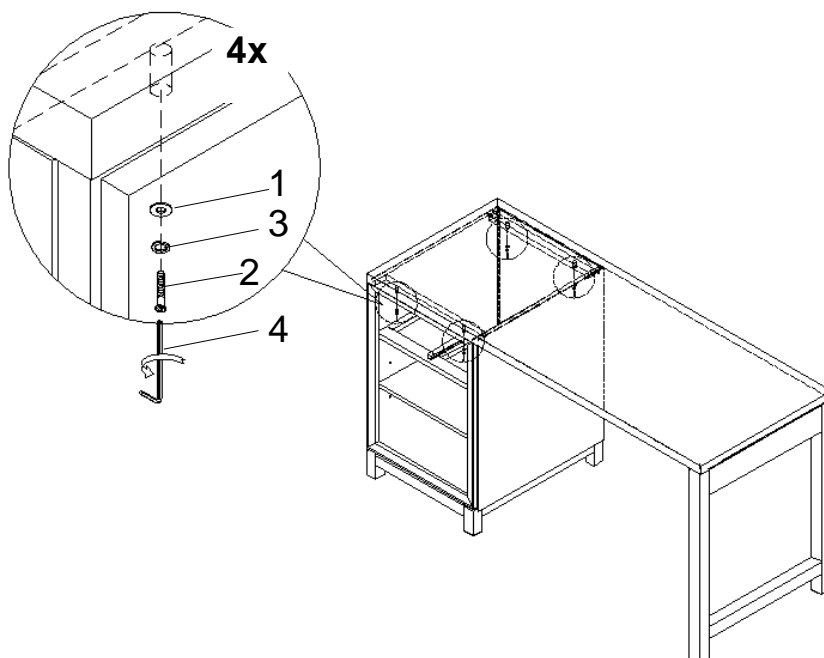
**3**



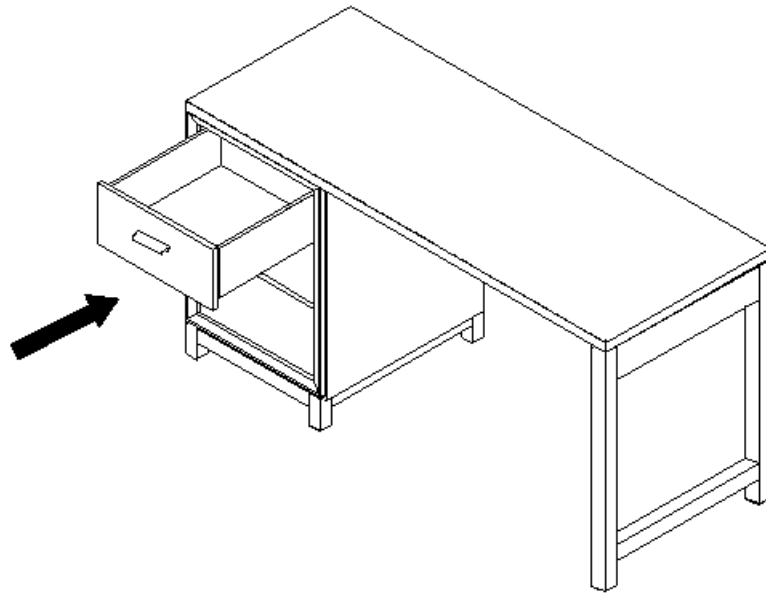
4



5



6



7

