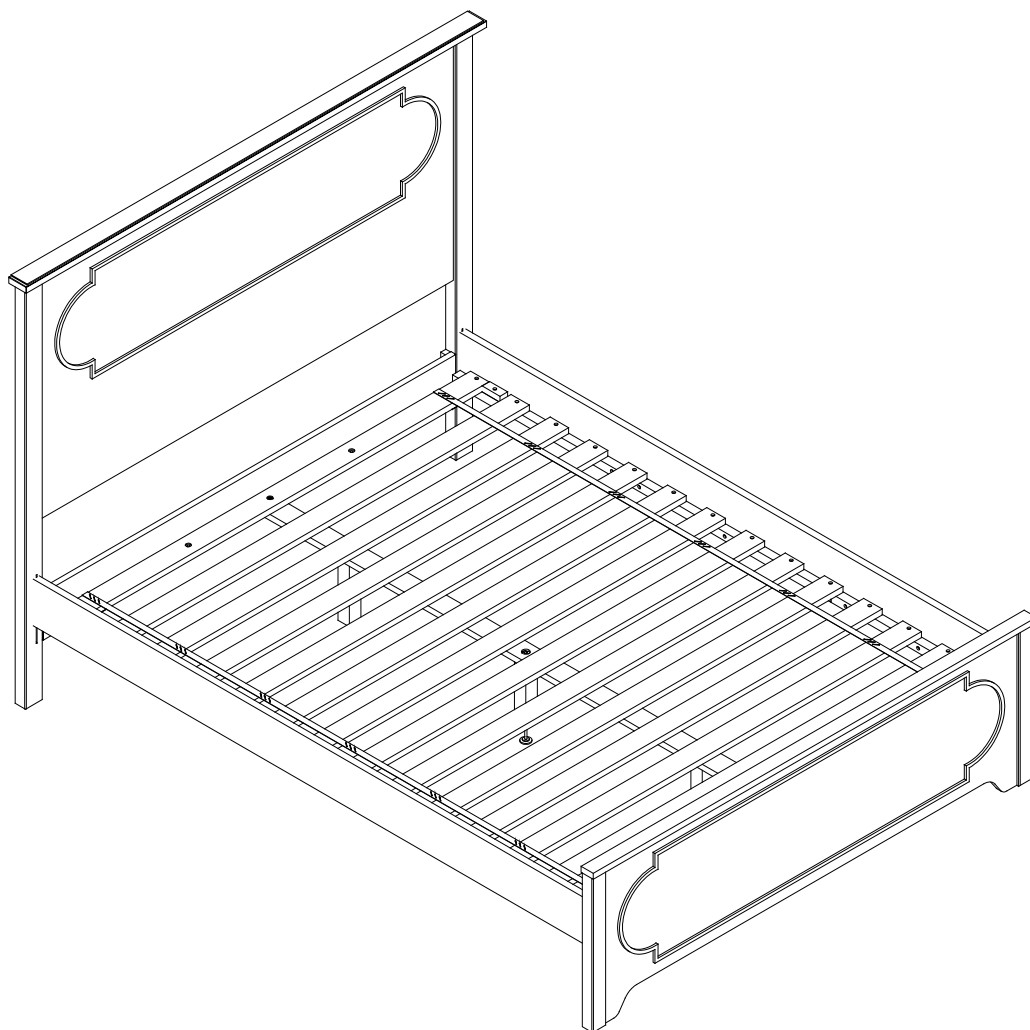


Lit Classique Shelby – Lit Grand 2 places

INSTRUCTIONS D'ASSEMBLAGE



CONSIGNES DE SÉCURITÉ IMPORTANTES:

- Veuillez lire toutes les instructions avec soin avant de commencer l'assemblage de ce Lit.
- Pour votre sécurité, il est fortement recommandé que l'assemblage soit fait par deux adultes ou plus.
- Conservez les instructions pour usage ultérieur.
- Utilisez seulement le matériel fourni par le fabricant pour faire l'assemblage. L'utilisation de matériel non approuvé pourrait mettre en péril l'intégrité structurelle de l'article.

AVANT DE COMMENCER:

- Retirez toutes les pièces et le matériel contenu dans la boîte. Disposez-les sur du tapis ou une surface qui ne causera pas d'éraflures pour éviter d'endommager les pièces. La boîte d'emballage peut servir de bonne surface de travail.
- Pour éviter de jeter par mégarde de petites pièces et des morceaux, ne jetez rien des produits d'emballage et du contenu de la boîte avant que l'assemblage soit terminé.
- Pour votre sécurité et pour plus d'aisance, il est recommandé de faire l'assemblage à deux personnes.
- Avant de commencer l'assemblage, servez-vous de la liste des pièces et du matériel ci-dessous pour identifier et trier toutes les pièces incluses.
- Les illustrations fournies facilitent l'assemblage lorsqu'elles sont utilisées de concert avec les instructions d'assemblage.
- Remarque : Ne serrez pas les boulons complètement avant d'avoir mis toutes les pièces en place. Manquer de suivre ces instructions pourrait entraîner le désalignement des boulons durant le montage.
- Veuillez être prudent si vous utilisez des outils électriques pour faciliter l'assemblage. Les outils électriques peuvent endommager le matériel et fendre le bois.

PIÈCES COMPRISES:

A – Tête de lit (x1)

B – Pied de lit (x1)

C – Pied gauche de la TL (x1)

D – Pied droit de la TL (x1)

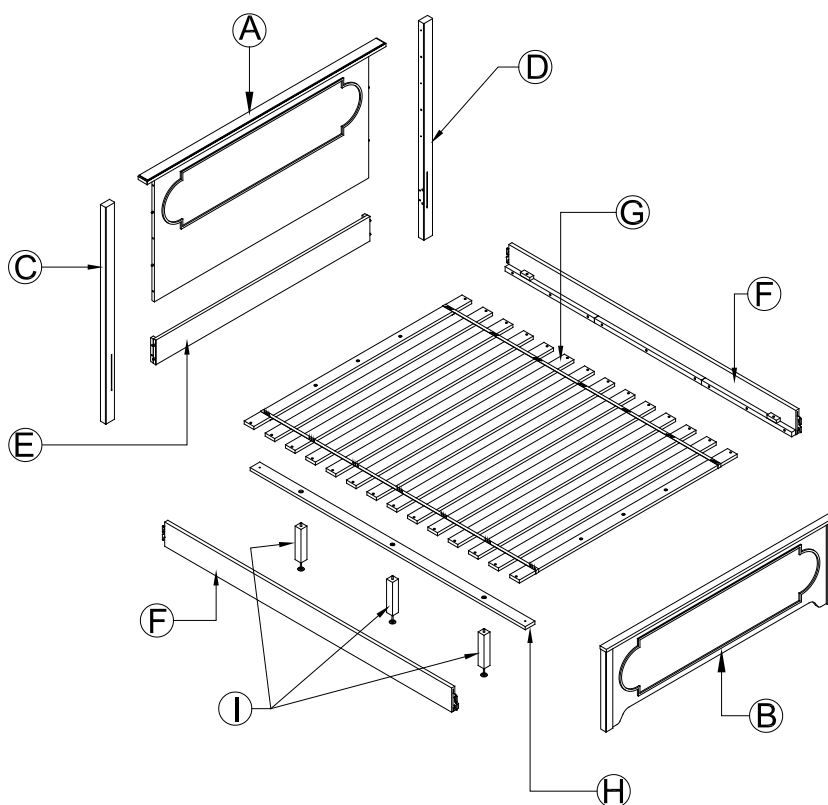
E – Traverse centrale (x1)

F – Côté de lit (x2)


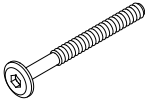
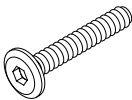
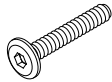


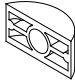
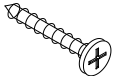
G – Rouleau de lattes (x1)

H – Traverse de soutien centrale (x1)

I – Pied de soutien central (x3)



MATÉRIEL INCLUS:

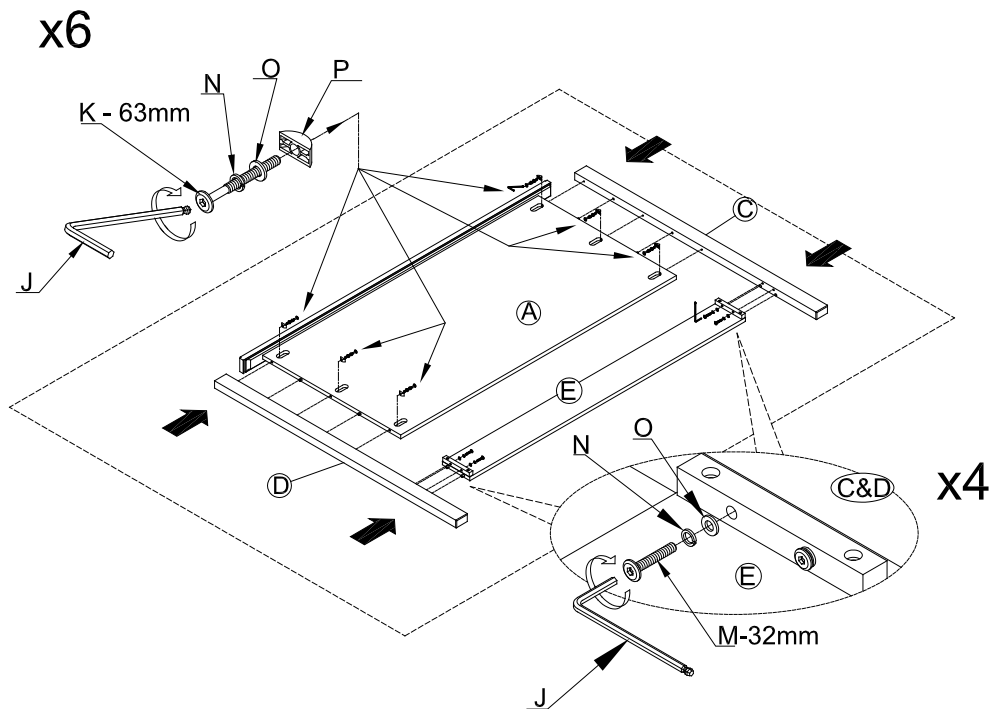
| J – Clé hexagonale à bout rond | K – Boulon hexagonal long | L – Boulon hexagonal moyen | M – Boulon hexagonal court | N – Rondelle à ressort | O – Rondelle plate |
|---|---|---|---|---|---|
|  |  |  |  |  |  |
| (Incluse) | | | | | |
| 4 x95x30mm | ¼" x63xΦ13mm | ¼" x38xΦ13mm | ¼" x32xΦ13mm | ¼" x10x1.5mm | ¼" x12x1.5mm |
| 1x | 6x | 2x | 4x | 12x | 12x |
| P – Rondelle en demi-lune | Q – Vis à tête Phillips | | | | |
|  |  | | | | |
| Φ¼" x24x8mm | 8 x 30mm | | | | |
| 6x | 28x | | | | |

OUTIL REQUIS (mais non inclus):

Tournevis à tête Phillips

**ÉTAPES D'ASSEMBLAGE:**

1. Déposez les pièces de façon ordonnée sur un panneau de mousse ou une surface moelleuse. Alignez les Pieds gauche et droit de la TL (C et D) avec les bords de la Tête de lit (A) et avec la Traverse centrale (E). Placez la Rondelle demi-lune (P) dans les trous pré-percés se trouvant sur le panneau arrière de la Tête de lit (A) et poursuivez en insérant le Boulon hexagonal long (K) muni d'une Rondelle à ressort (N) et d'une Rondelle plate (O).
2. Insérez une Rondelle plate (O), une Rondelle à ressort (N) suivi d'un Boulon hexagonal court (M) dans les trous pré-percés se trouvant sur le rebord de la Traverse centrale (E).
3. Utilisez la Clé hexagonale à bout rond (J) pour serrer le Boulon hexagonal long (K) se trouvant sur la Tête de lit et le Boulon hexagonal court sur la Traverse centrale (E), comme illustré ci-dessous. Ne pas trop serrer.

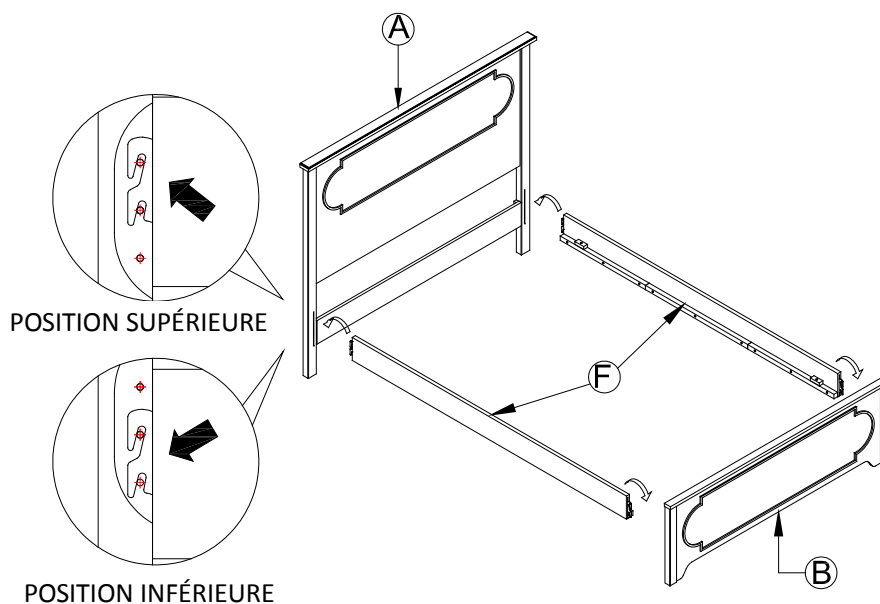


3. Déterminez la position désirée du lit.
4. Maintenez la Tête de lit (A) en position verticale en l'inclinant légèrement vers l'avant.
5. Attachez chaque Côté de lit (F) aux pieds de la Tête de lit en insérant les crochets préfixés sur les extrémités du Côté de lit (F) dans les rainures correspondantes sur les Pieds de la Tête de lit. Appuyez vers le bas fermement sur le dessus des Côtés de lit (F) jusqu'à ce qu'ils s'engagent sur les tiges situées dans les rainures des pieds, comme illustré ci-dessous.

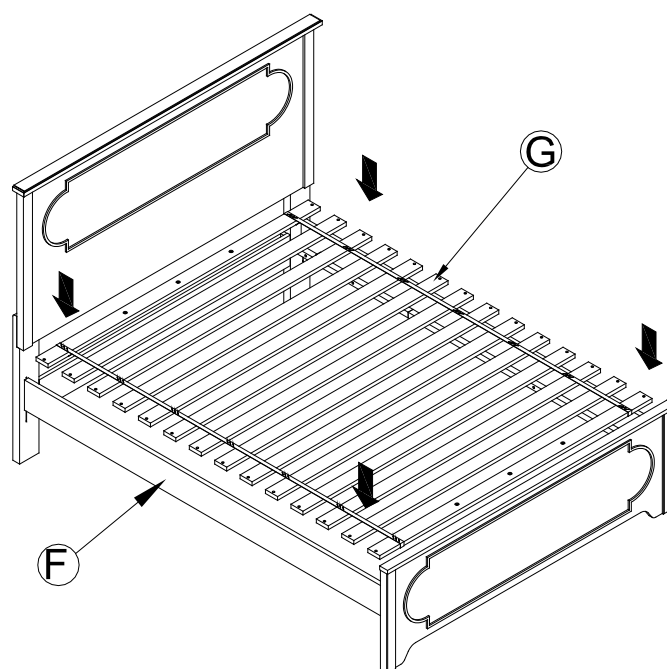
Assurez-vous que le petit tasseau de chaque Côté de lit (F) est orienté vers l'intérieur.

NOTE: Il y a deux niveaux possibles pour l'installation des Côtés de lit (F). Si vous planifiez utiliser le lit gigogne, veuillez utiliser le niveau supérieur.

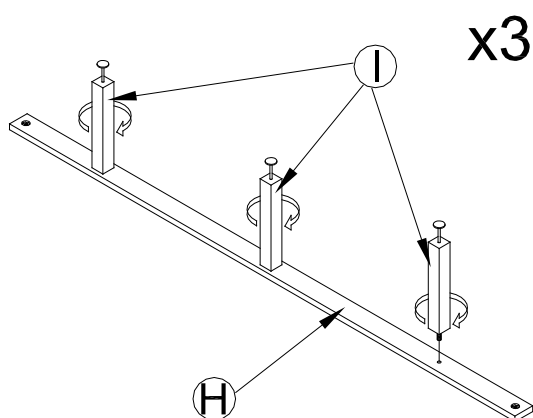
6. Répétez l'Étape 3 pour assembler le Pied de lit (B), comme illustré ci-dessous.



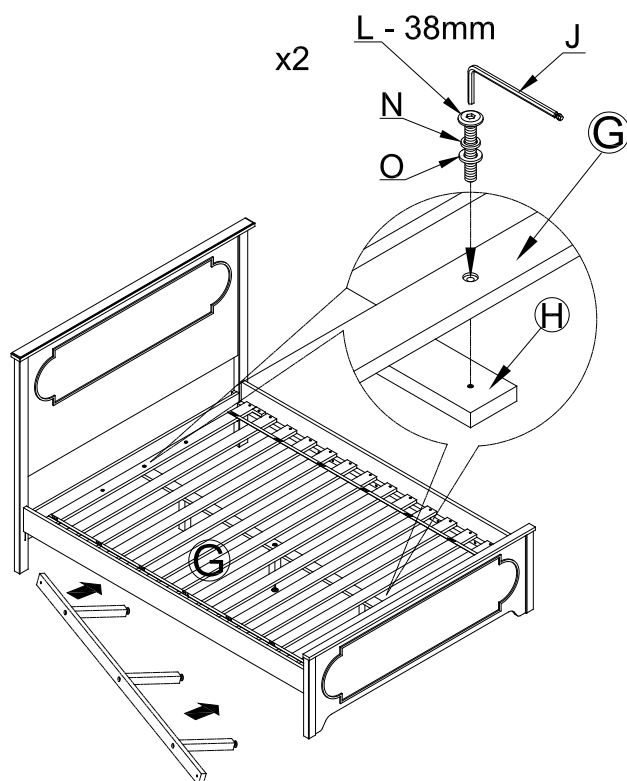
7. Placez le Rouleau de lattes (G) sur l'ouverture des deux Côtés de lit (F). Assurez-vous que les extrémités des lattes reposent sur le petit tasseau situé à l'intérieur des Côtés de lit (F), comme illustré ci-dessous.



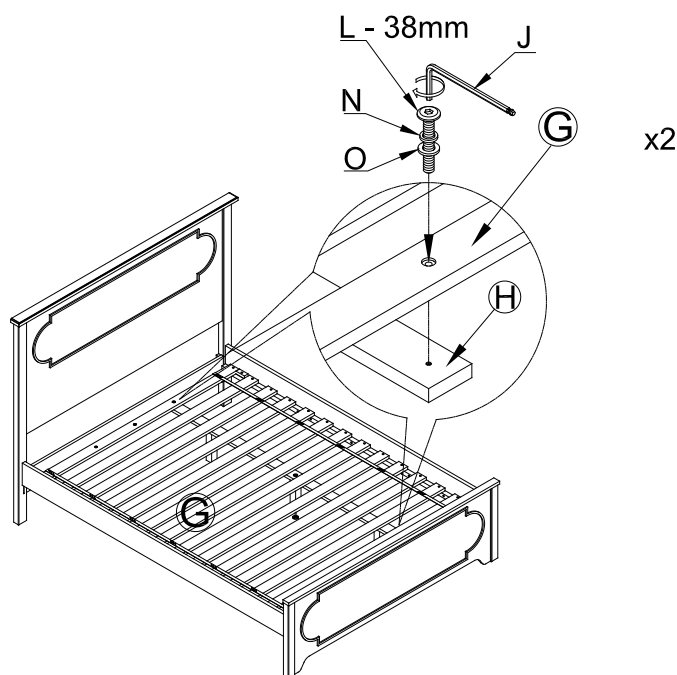
8. Vissez les Pieds de soutien centraux (H) dans les trous pré-perçés sur la Traverse de soutien centrale (I).



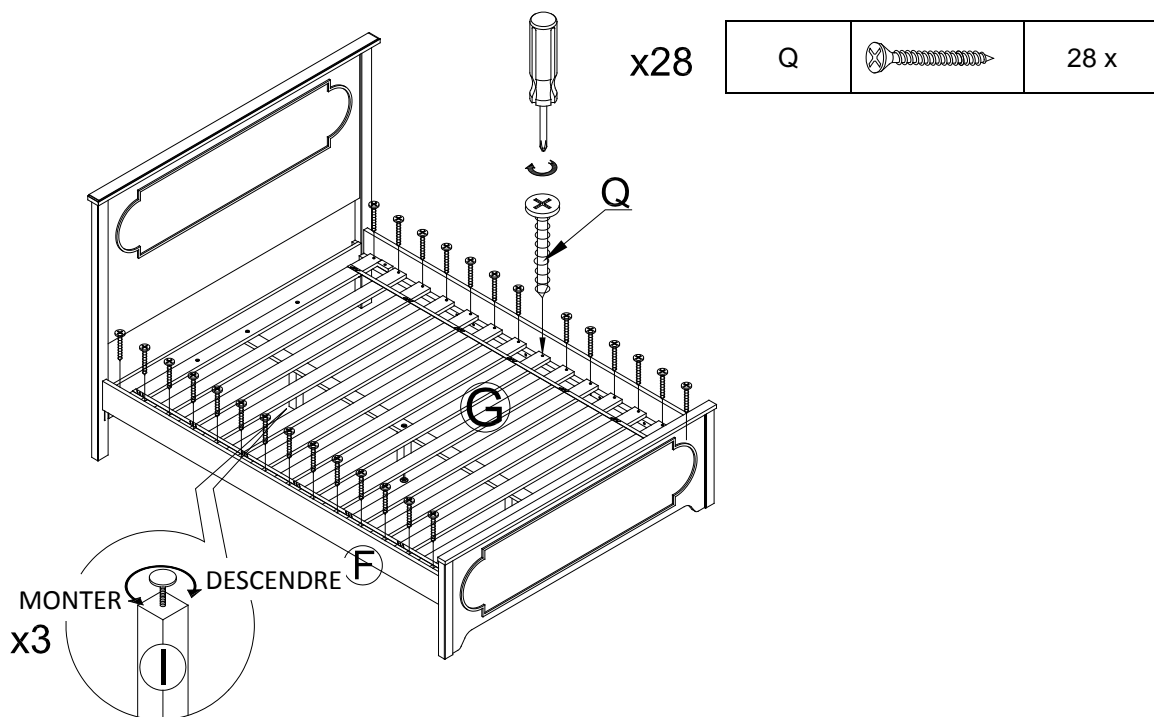
9. Attachez cette Traverse de soutien centrale (H) assemblée et les Pieds de soutien centraux (I) au Rouleau de lattes (G). Connectez la 1re latte à l'extrémité de la Traverse de soutien (H) en insérant un Boulon hexagonal moyen (L) avec la Rondelle à ressort (N) et la Rondelle plate (O) à travers le trou pré-percé sur la 1re latte jusque dans les trous pré-percés de la Traverse de soutien centrale (H), serrez-les à l'aide de la Clé hexagonale (J). Répétez avec l'autre extrémité.



À NOTER: Trois positions sont possibles pour l'installation de la Traverse de soutien centrale et les Pieds de soutien centraux (G et H). Les positions centrales sont utilisées lorsque le Lit gigogne n'est pas utilisé. Si le lit gigogne est utilisé, veuillez dévisser la Traverse de soutien centrale avec les Pieds de soutien centraux (G et H) de la position centrale et assemblez-les à nouveau sur les trous pré-percés situés sur le côté opposé à celui où le Lit gigogne sera logé. Ceci offrira assez d'espace pour que le lit gigogne ne frappe pas sur les Pieds de soutien centraux (I).



10. Insérez les 28 Vis à tête Phillips (Q) à travers les trous pré-perçés au bout de chaque Latte, jusque dans le support du matelas situé sur les Côtés de lit (F), comme illustré ci-dessous.
11. Serrez-les à l'aide d'un Tournevis à tête Phillips (non inclus).
12. Ajustez les patins réglables situés au-dessous de chaque Pied de soutien (I) en tournant les patins réglables jusqu'à ce qu'un contact adéquat se fasse avec le sol.
13. Le matériel doit être vérifié régulièrement pour s'assurer que tous les boulons sont bien serrés.



L'assemblage est terminé.

ENTRETIEN:

- Époussetez souvent à l'aide d'un linge propre, doux, sec et sans peluche.
- Épongez les déversements immédiatement et essuyez à l'aide d'un linge propre et humide.
- Nous ne recommandons pas de faire l'usage de nettoyants chimiques, abrasifs ou de polis à meuble sur nos finis laqués.
- Le matériel de fixation peut se desserrer avec le temps. Vérifiez régulièrement afin de vous assurer que tous les raccords sont bien serrés. Resserrez-les au besoin.