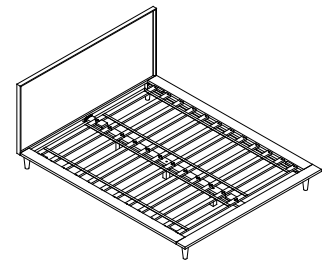
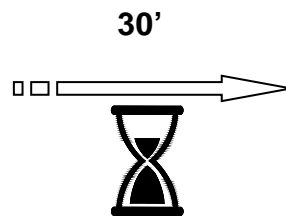
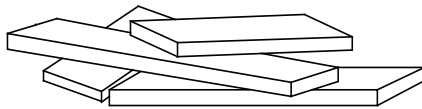


**LANDRY PLATFORM QUEEN BED**  
**LIT PLATEFORME LANDRY GRAND**  
**CAMA DE PLATAFORMA LANDRY QUEEN**

**⚠ ENGLISH**

- Do not dispose of any packaging or contents of the shipping carton until assembly is completed to avoid accidentally discarding small parts or hardware.

**⚠ FRANÇAIS**

- Ne jetez rien des produits d'emballage et du contenu de la boîte jusqu'à ce que l'assemblage soit terminé, afin d'éviter de jeter par mégarde de petites pièces ou des morceaux.

**⚠ ESPAÑOL**

- Para evitar desechar accidentalmente las partes pequeñas o las piezas de ferretería, no tirar el embalaje o contenido de la caja hasta que el ensamblaje esté completo.

**Care Instructions:**

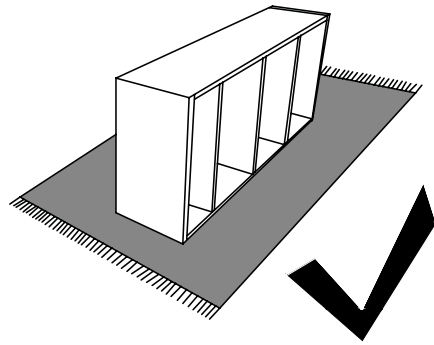
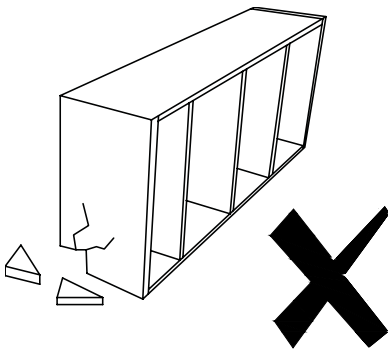
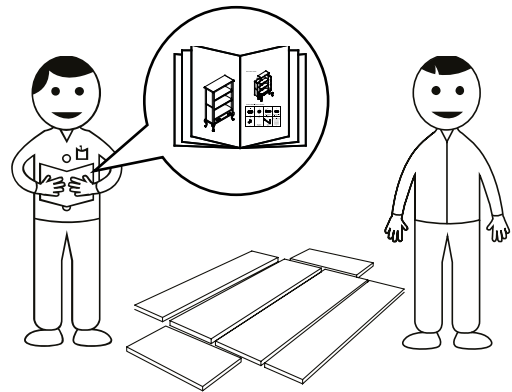
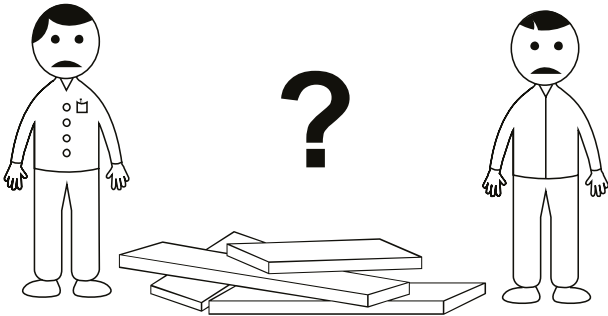
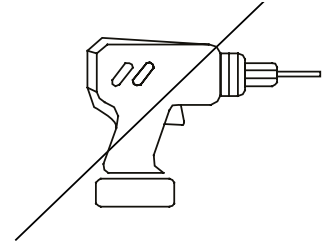
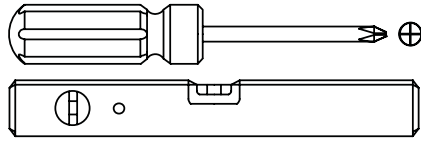
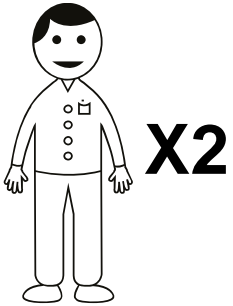
- Dust often using a clean, soft, dry and lint-free cloth.
- When blot spills, wipe with a clean, damp cloth immediately.
- We do not recommend the use of chemical cleansers, abrasives or furniture polish on our lacquered finish.
- Hardware may loosen over time. Periodically check to make sure all connections are tight. Re-tighten if necessary.

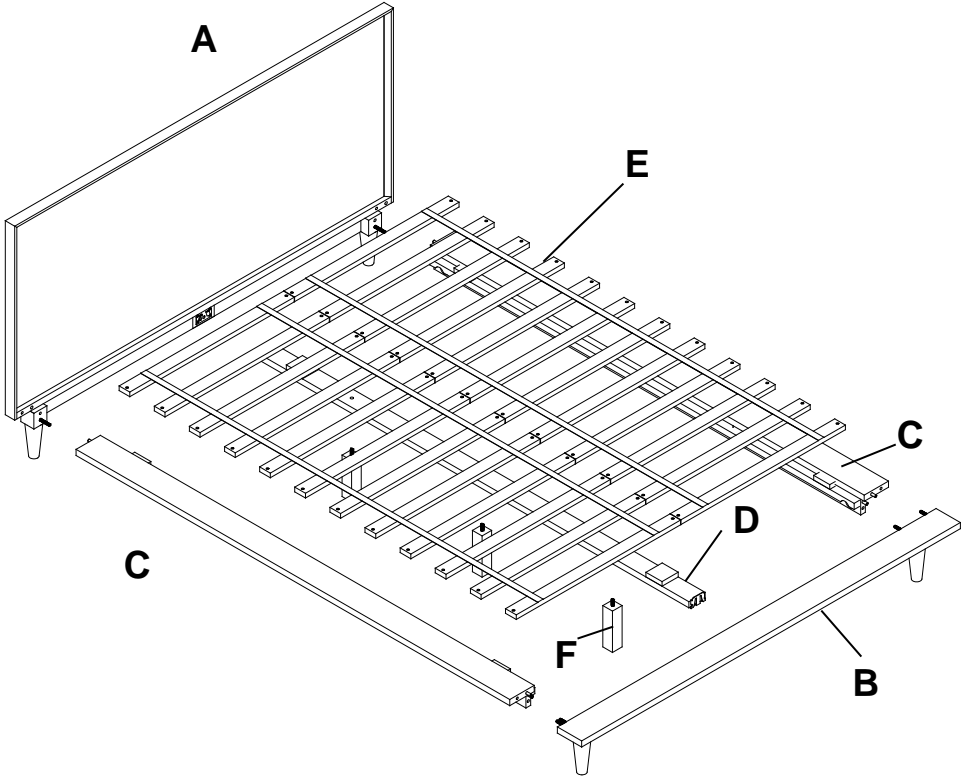
**Instructions d'entretien :**

- Épousseter régulièrement avec un chiffon propre, doux et non pelucheux.
- Éponger immédiatement les liquides renversés et essuyer à l'aide d'un chiffon propre et humide.
- L'utilisation de produits nettoyants chimiques, d'abrasifs ou d'encaustiques sur nos finitions laquées n'est pas recommandée.
- Le matériel de fixation peut se desserrer avec le temps. Vérifiez régulièrement afin de vous assurer que tous les raccords sont bien serrés. Resserrez-les au besoin.

**Instrucciones de cuidado:**

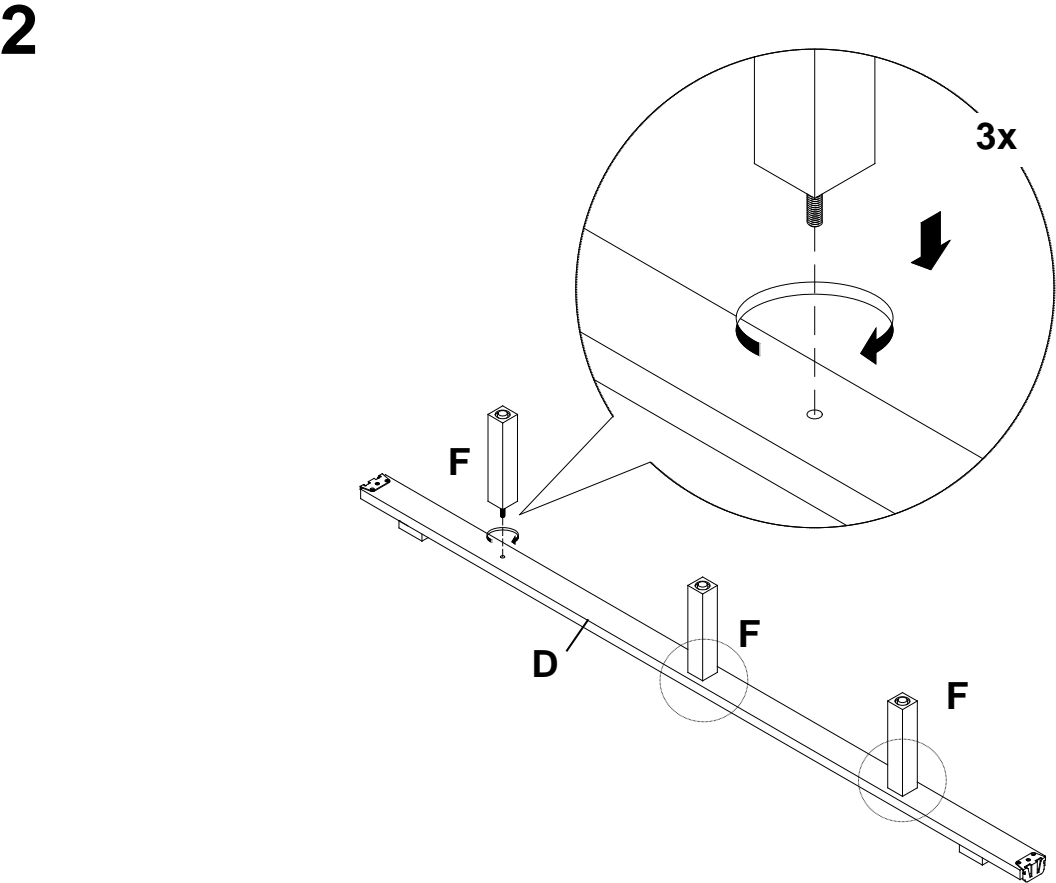
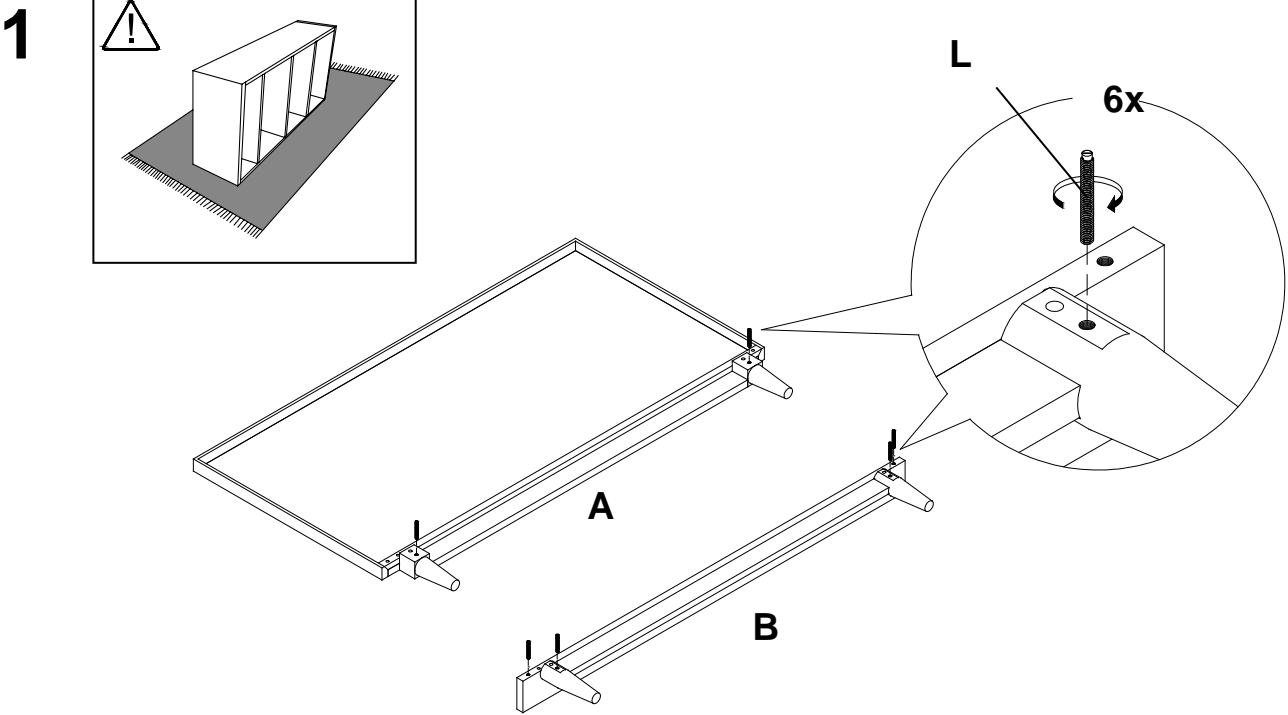
- Limpiar el polvo con un trapo limpio, suave, seco y libre de pelusas.
- Secar los derrames de inmediato y limpiar con un trapo limpio y húmedo.
- Recomendamos no usar limpiadores químicos, abrasivos o lustramuebles sobre el acabado barnizado.
- Las piezas de ferretería pueden aflojarse con el tiempo. Controlar periódicamente que estén bien ajustadas. Si es necesario, volver a ajustarlas.



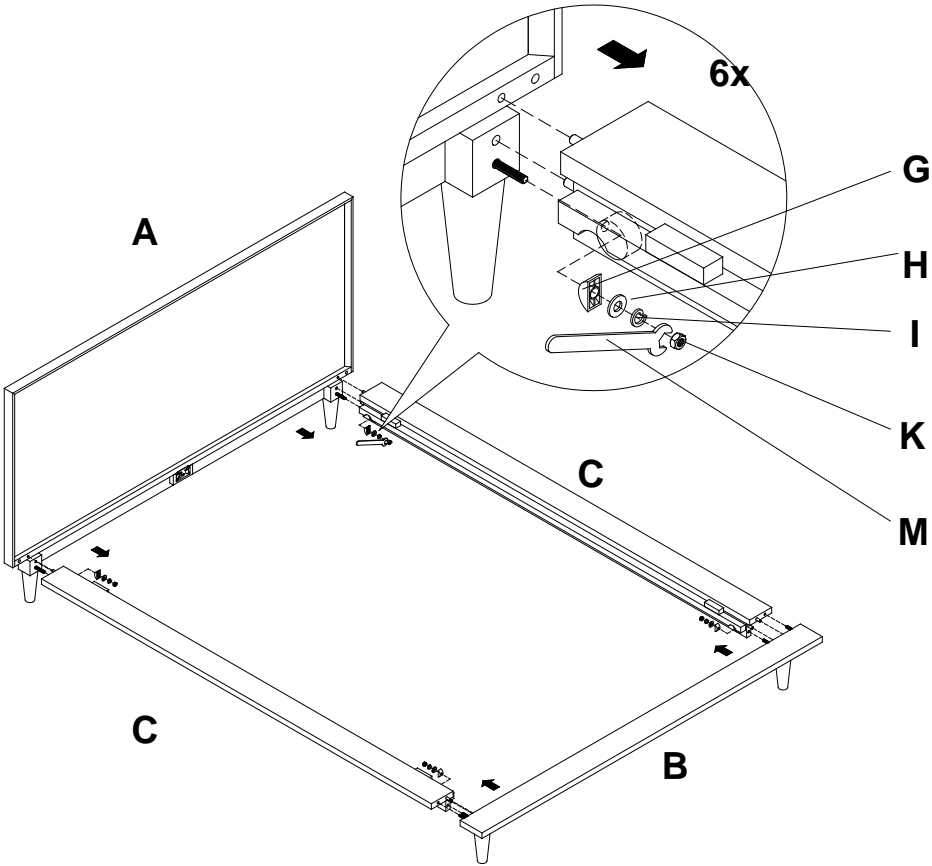


- |           |                         |                         |                        |                             |                              |           |
|-----------|-------------------------|-------------------------|------------------------|-----------------------------|------------------------------|-----------|
| <b>G</b>  | <b>H</b>                | <b>I</b>                | <b>K</b>               | <b>L</b>                    | <b>O</b>                     | <b>P</b>  |
|           |                         |                         |                        |                             |                              |           |
| <b>8x</b> | <b>M8</b><br><b>10x</b> | <b>M8</b><br><b>10x</b> | <b>M8</b><br><b>8x</b> | <b>M8x75mm</b><br><b>6x</b> | <b>M8x100mm</b><br><b>2x</b> | <b>1x</b> |

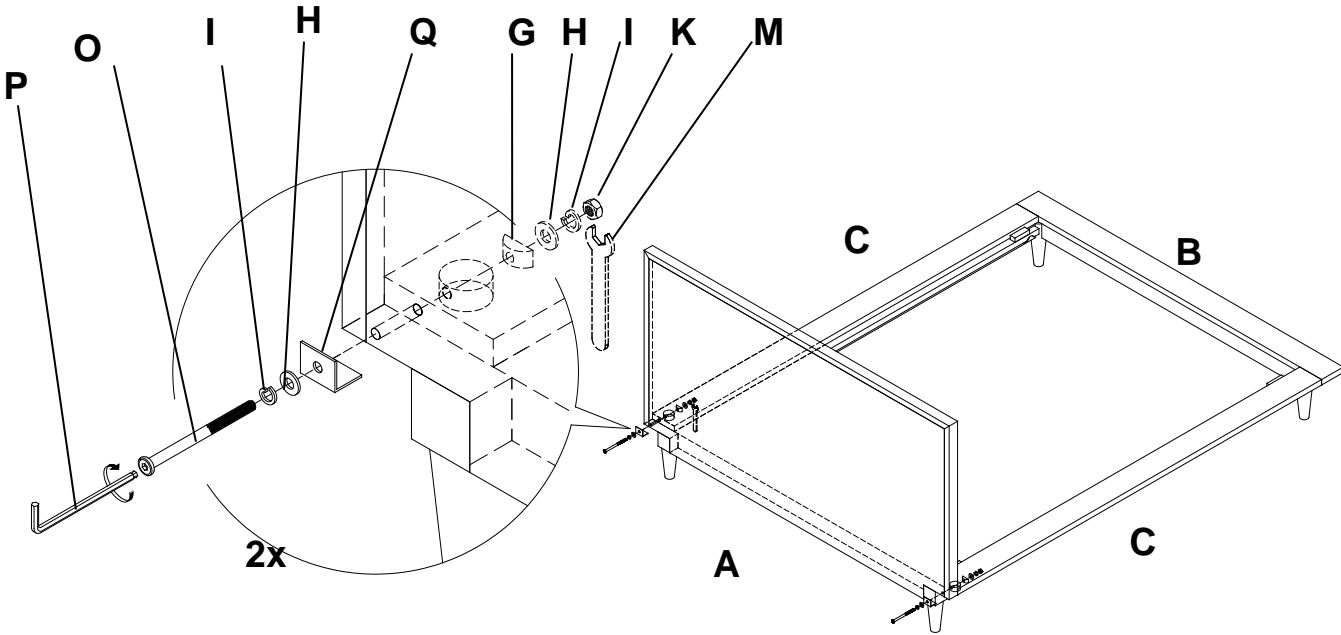
- |           |            |           |
|-----------|------------|-----------|
| <b>M</b>  | <b>N</b>   | <b>Q</b>  |
|           |            |           |
| <b>1x</b> | <b>48x</b> | <b>2x</b> |



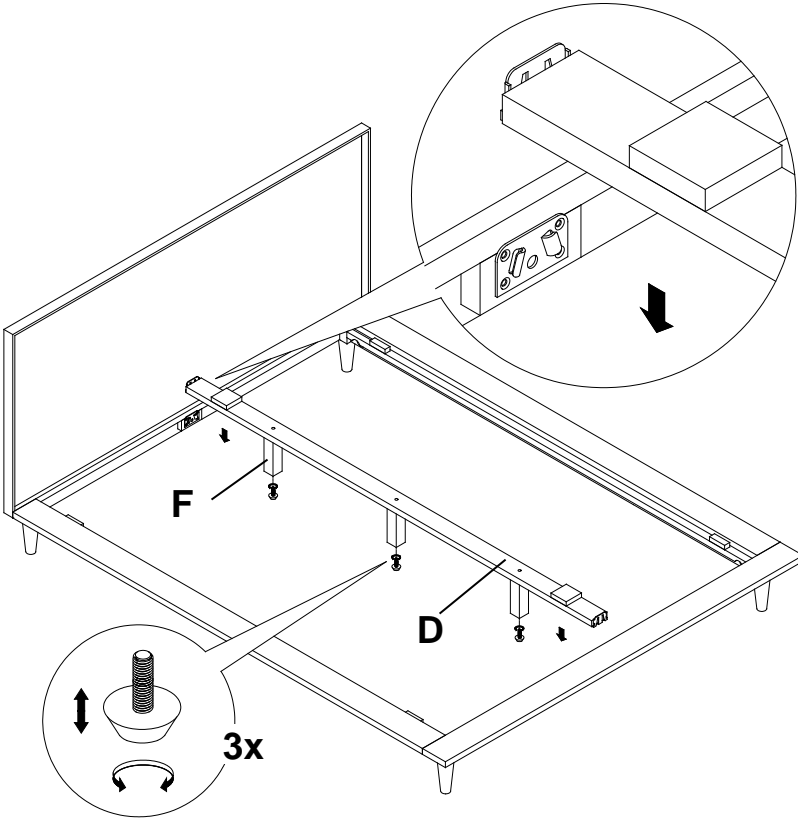
**3**



**4**



**5**



**6**

