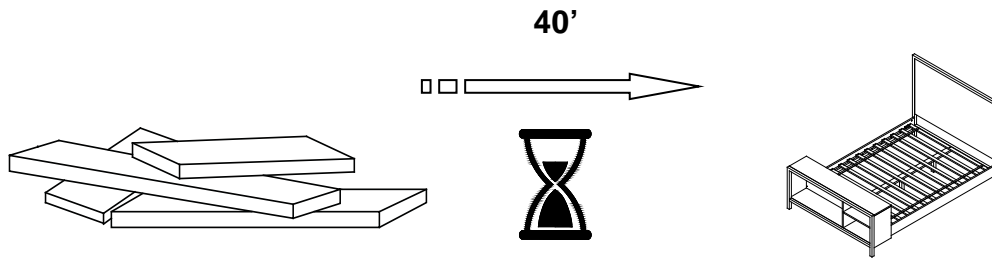


**MORGAN STORAGE PLATFORM BED QUEEN**  
**LIT PLATEFORME À RANGEMENT MORGAN, GRAND**  
**CAMA CON PLATAFORMA ALMACENAMIENTO MORGAN QUEEN**

**! ENGLISH**

- Do not dispose of any packaging or contents of the shipping carton until assembly is completed to avoid accidentally discarding small parts or hardware.

**! FRANÇAIS**

- Ne jetez rien des produits d'emballage et du contenu de la boîte jusqu'à ce que l'assemblage soit terminé, afin d'éviter de jeter par mégarde de petites pièces ou des morceaux.

**! ESPAÑOL**

- Para evitar desechar accidentalmente las partes pequeñas o las piezas de ferretería, no tirar el embalaje o contenido de la caja hasta que el ensamblaje esté completo.

**Care Instructions:**

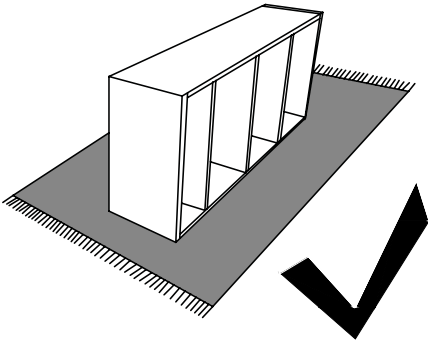
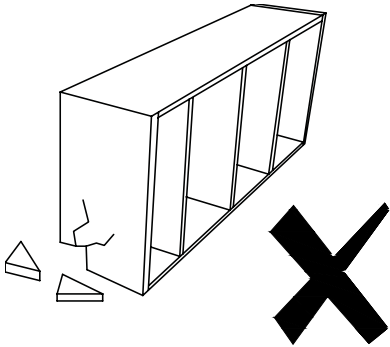
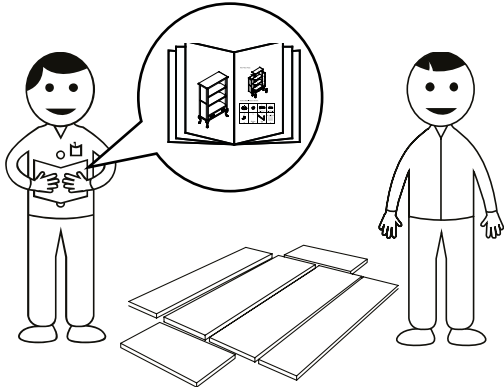
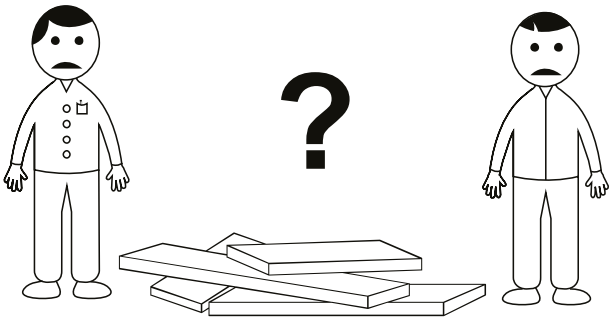
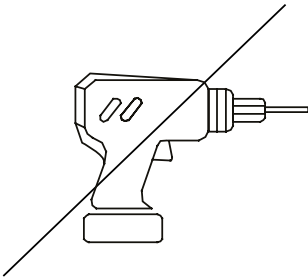
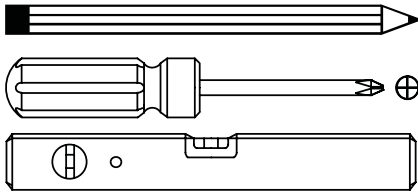
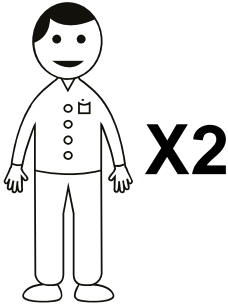
- Dust often using a clean, soft, dry and lint-free cloth.
- When blot spills, wipe with a clean, damp cloth immediately.
- We do not recommend the use of chemical cleansers, abrasives or furniture polish on our lacquered finish.
- Hardware may loosen over time. Periodically check to make sure all connections are tight. Re-tighten if necessary.

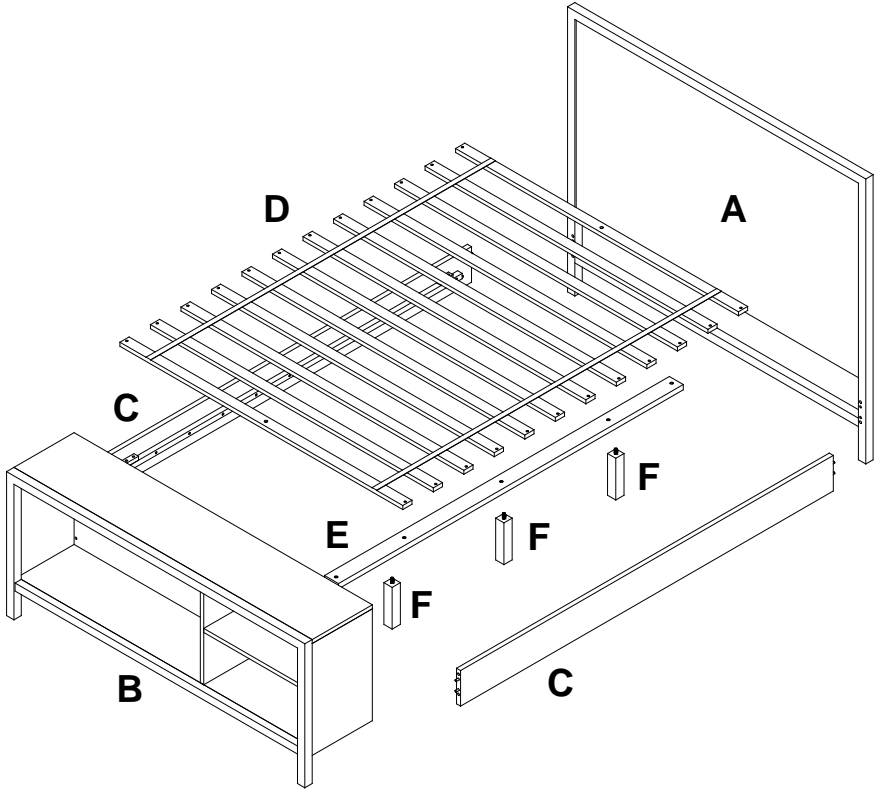
**Instructions d'entretien :**


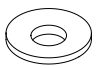


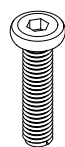
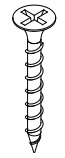
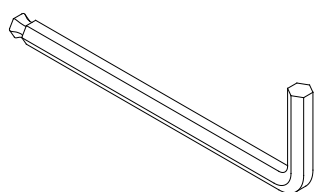
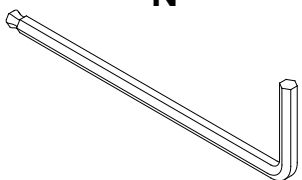
- Épousseter régulièrement avec un chiffon propre, doux et non pelucheux.
- Éponger immédiatement les liquides renversés et essuyer à l'aide d'un chiffon propre et humide.
- L'utilisation de produits nettoyants chimiques, d'abrasifs ou d'encaustiques sur nos finitions laquées n'est pas recommandée.
- Le matériel de fixation peut se desserrer avec le temps. Vérifiez régulièrement afin de vous assurer que tous les raccords sont bien serrés. Resserrez-les au besoin.

**Instrucciones de cuidado:**

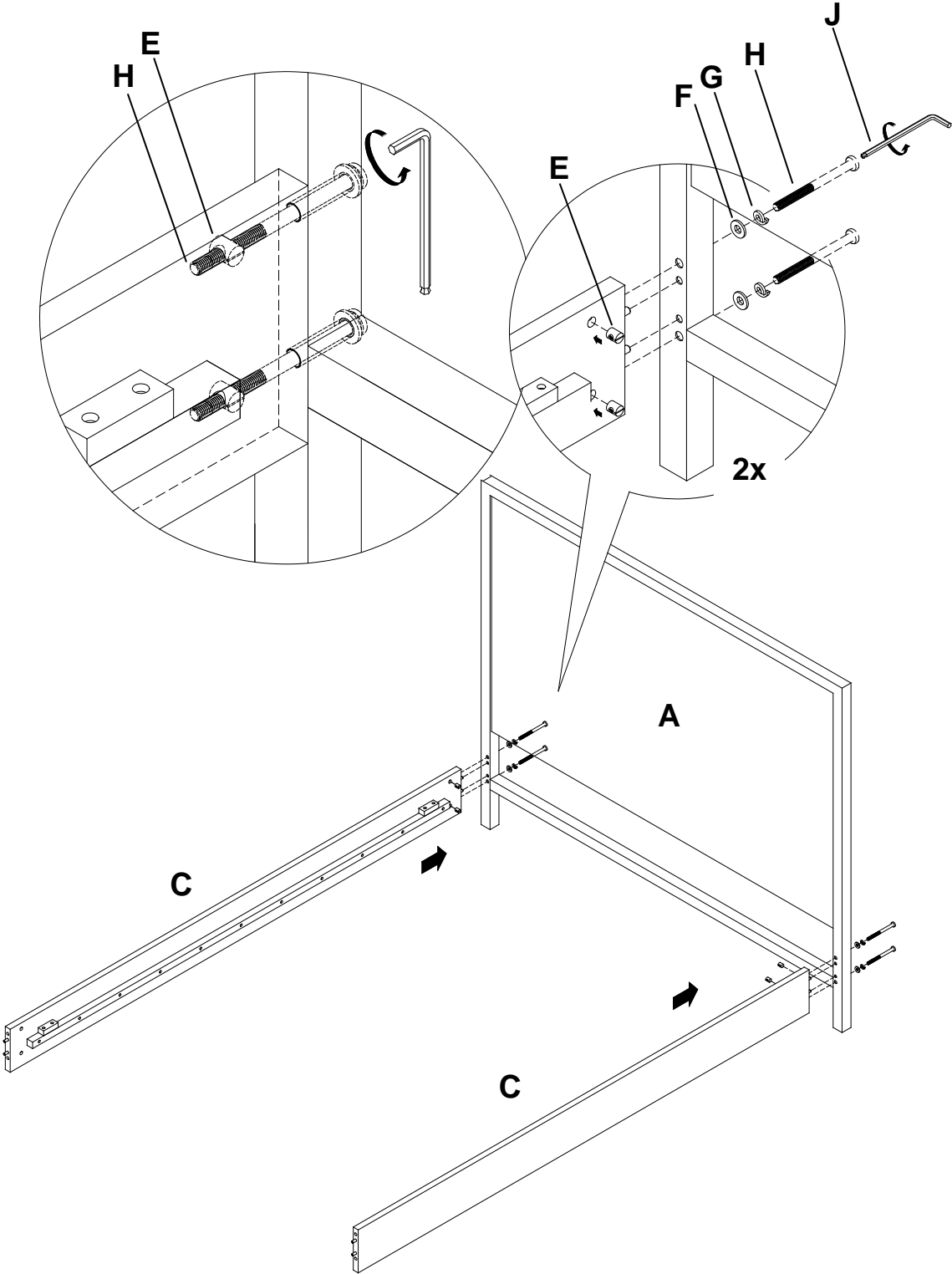
- Limpiar el polvo con un trapo limpio, suave, seco y libre de pelusas.
- Secar los derrames de inmediato y limpiar con un trapo limpio y húmedo.
- Recomendamos no usar limpiadores químicos, abrasivos o lustramuebles sobre el acabado barnizado.
- Las piezas de ferretería pueden aflojarse con el tiempo. Controlar periódicamente que estén bien ajustadas. Si es necesario, volver a ajustarlas.



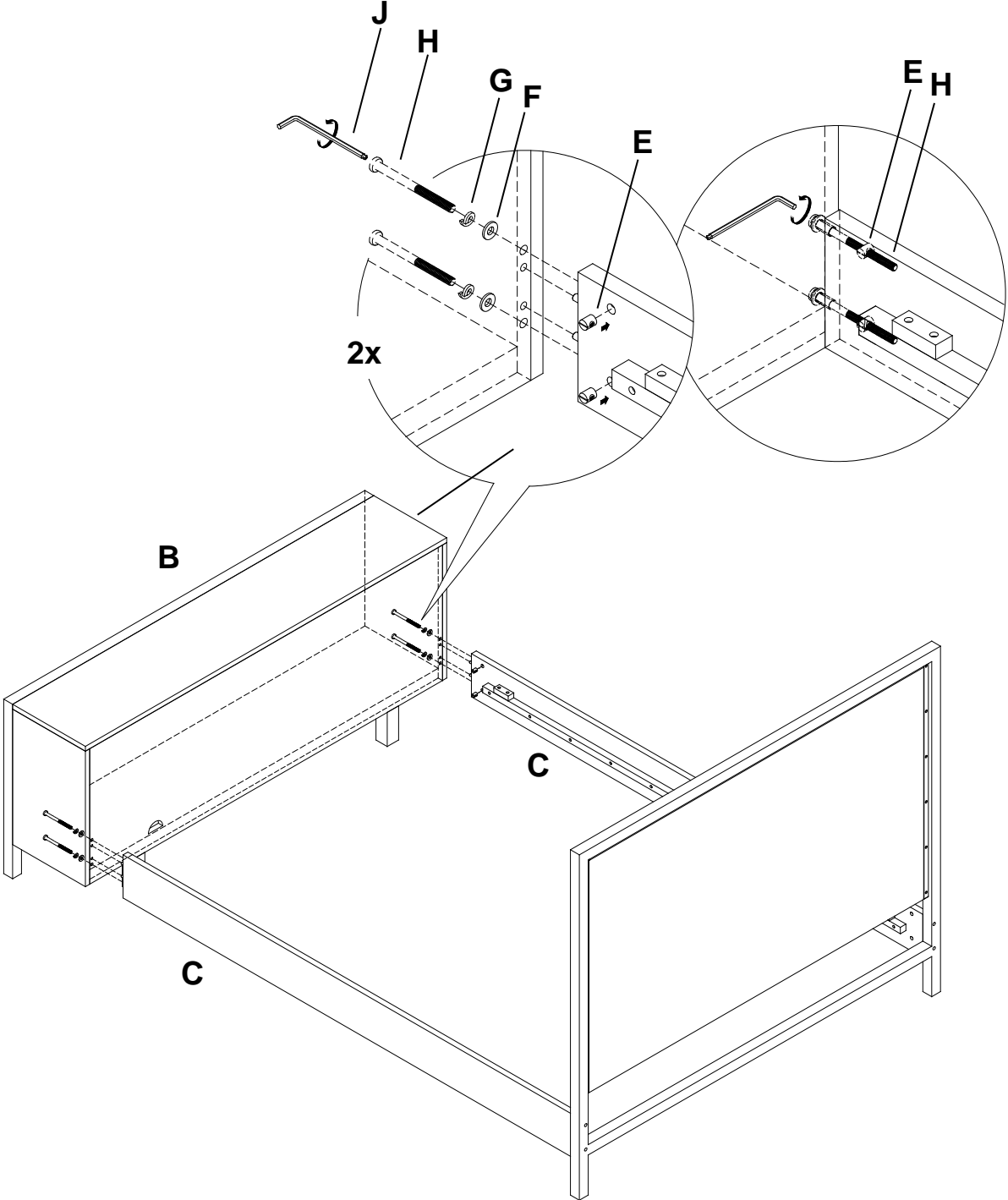


- |   |   |   |   |   |   |
|---|---|---|---|---|---|
| <b>G</b>  | <b>H</b>  | <b>I</b>  | <b>J</b>  | <b>K</b>  | <b>L</b>  |
|  |  |  |  |  |  |
| <b>8x</b>   | <b>8x</b>   | <b>8x</b>   | <b>M8x110 mm</b>  | <b>M6x25 mm</b>   | <b>4x30mm</b>   |
|   |   |   | <b>8x</b>   | <b>2x</b>   | <b>24x</b>  |
|   | <b>M</b>  |   |   |   | <b>N</b>  |
|   |  |   |   |   |  |
|   | <b>5 mm</b>   |   |   |   | <b>4 mm</b>   |
|   | <b>1x</b>   |   |   |   | <b>1x</b>   |

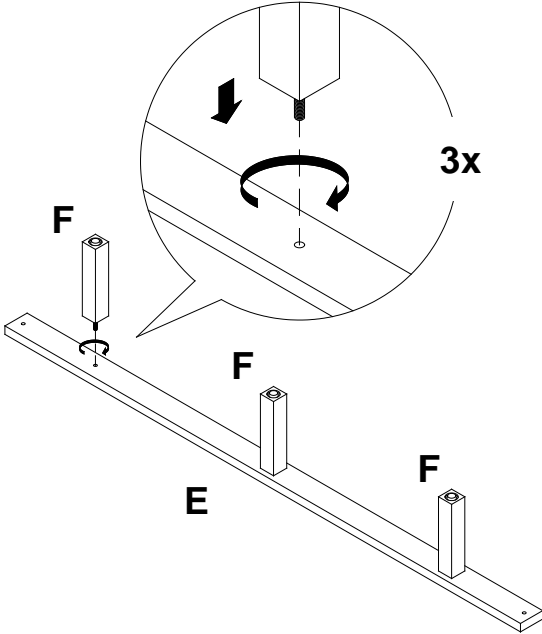
**1**



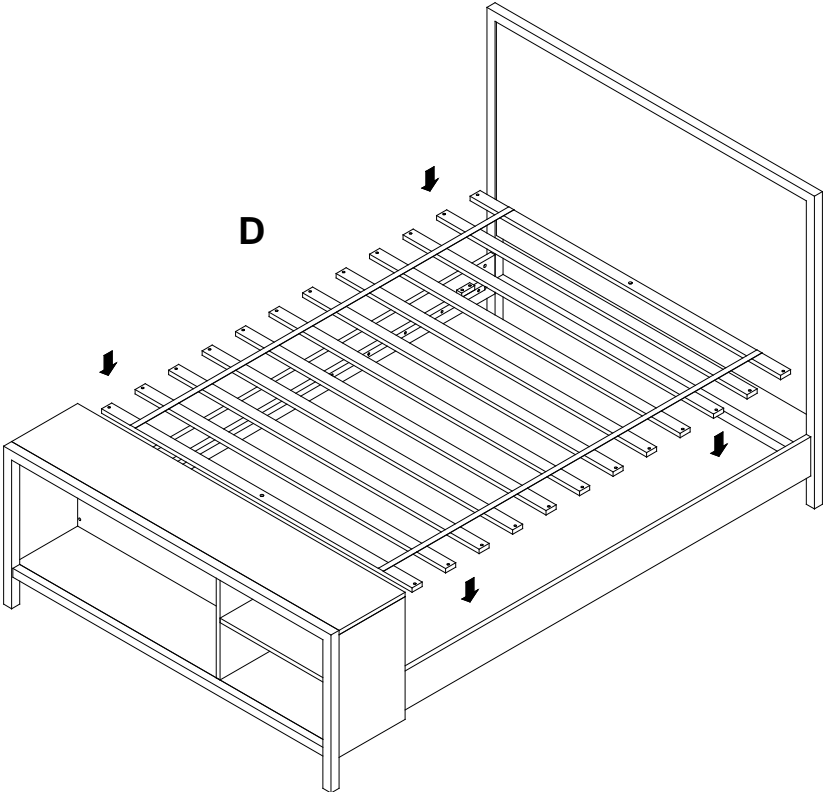
**2**



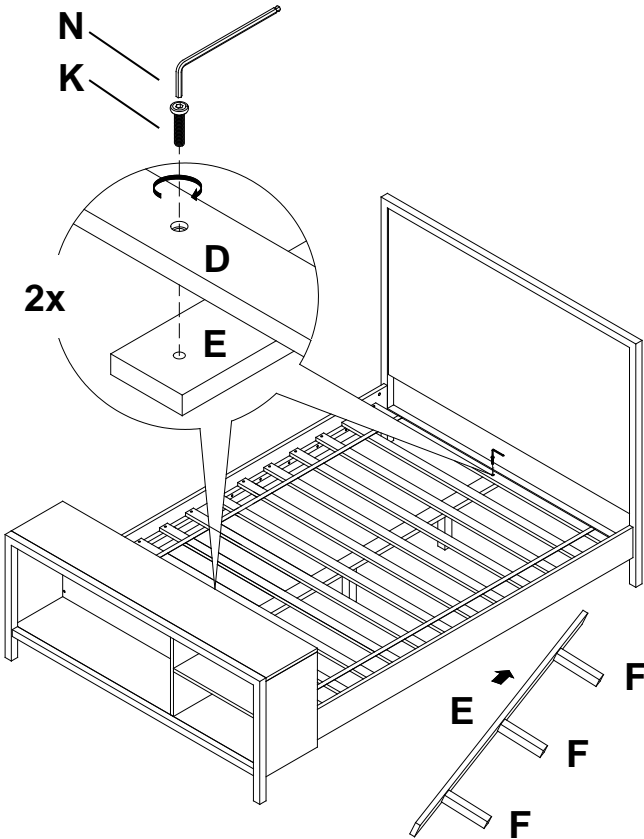
**3**



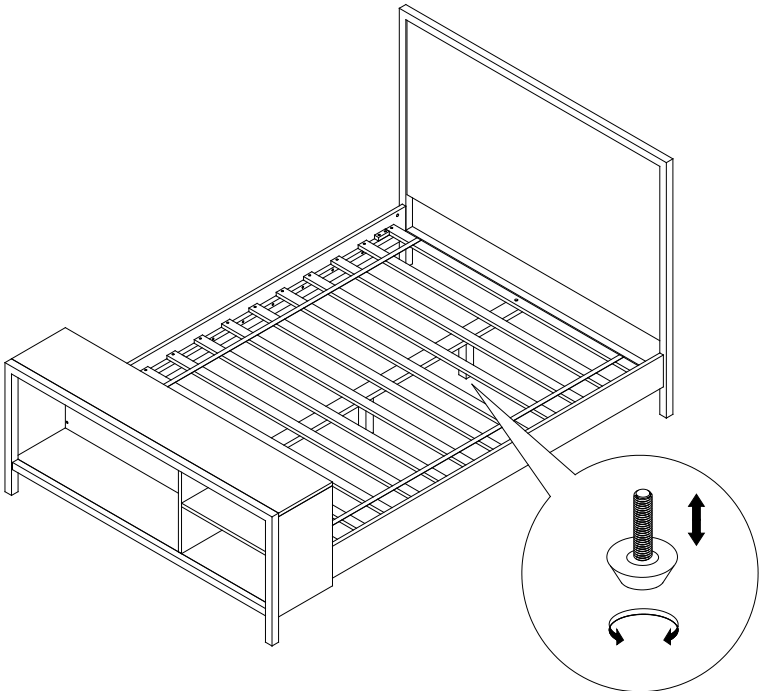
**4**



**5**



**6**





**7**

