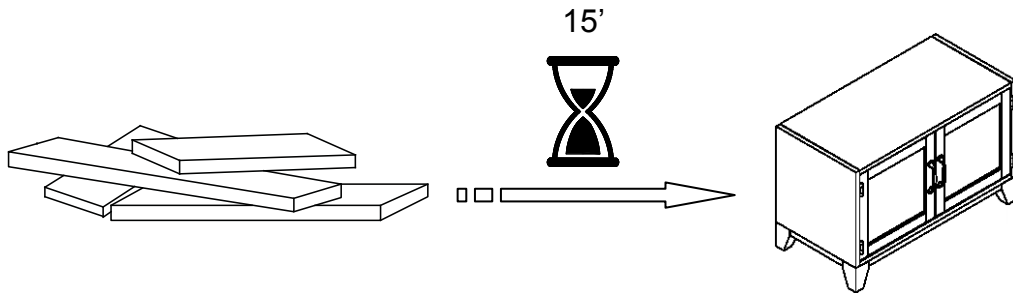


HAMPTON



⚠ ENGLISH

- Do not dispose of any packaging or contents of the shipping carton until assembly is completed to avoid accidentally discarding small parts or hardware.

⚠ FRANÇAIS

- Ne jetez rien des produits d'emballage et du contenu de la boîte jusqu'à ce que l'assemblage soit terminé, afin d'éviter de jeter par mégarde de petites pièces ou des morceaux.

⚠ ESPAÑOL

- Para evitar desechar accidentalmente las partes pequeñas o las piezas de ferretería, no tirar el embalaje o contenido de la caja hasta que el ensamblaje esté completo.

Care Instructions:

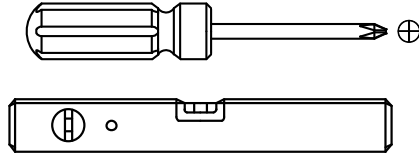
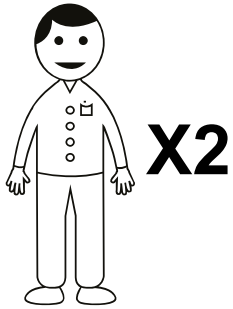
- Dust often using a clean, soft, dry and lint-free cloth.
- When blot spills, wipe with a clean, damp cloth immediately.
- We do not recommend the use of chemical cleansers, abrasives or furniture polish on our lacquered finish.
- Hardware may loosen over time. Periodically check to make sure all connections are tight. Re-tighten if necessary.

Instructions d'entretien :

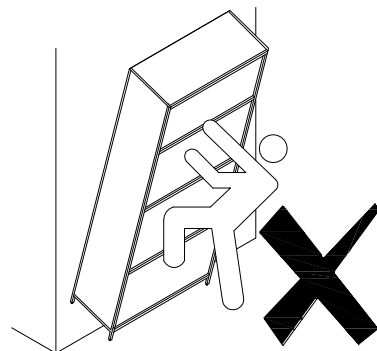
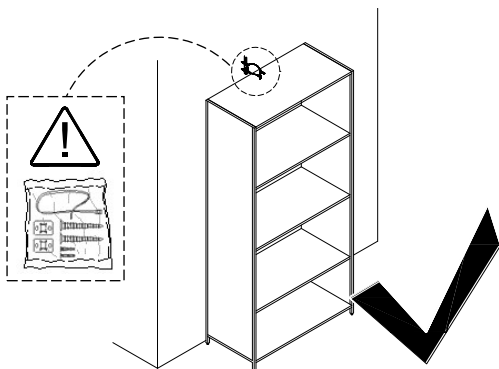
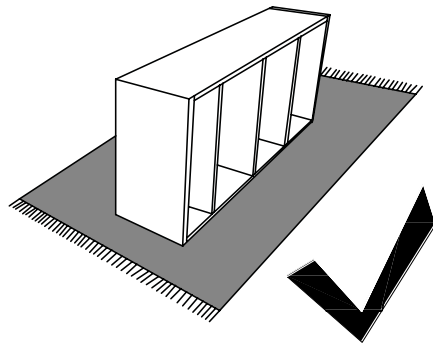
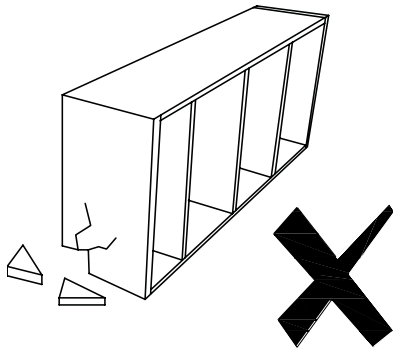
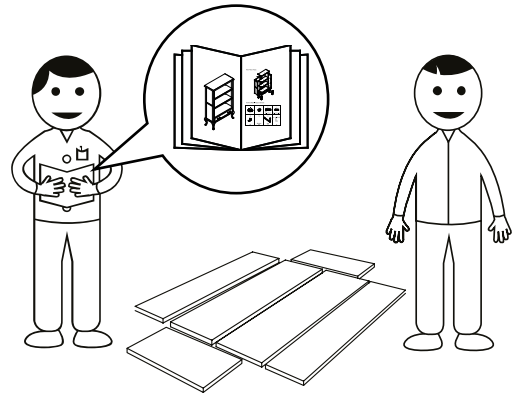
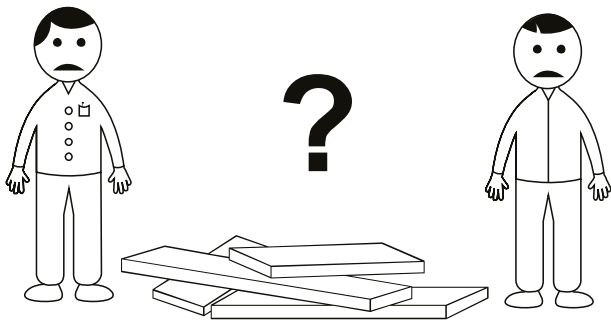
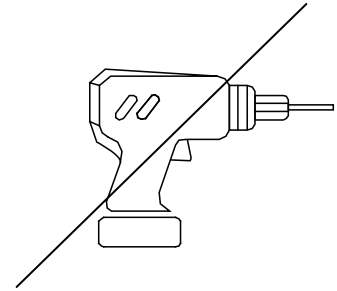
- Épousseter régulièrement avec un chiffon propre, doux et non pelucheux.
- Éponger immédiatement les liquides renversés et essuyer à l'aide d'un chiffon propre et humide.
- L'utilisation de produits nettoyants chimiques, d'abrasifs ou d'encaustiques sur nos finitions laquées n'est pas recommandée.
- Le matériel de fixation peut se desserrer avec le temps. Vérifiez régulièrement afin de vous assurer que tous les raccords sont bien serrés. Resserrez-les au besoin.

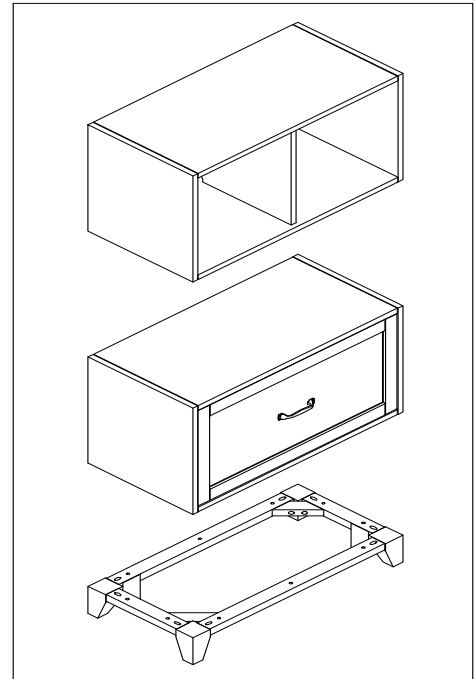
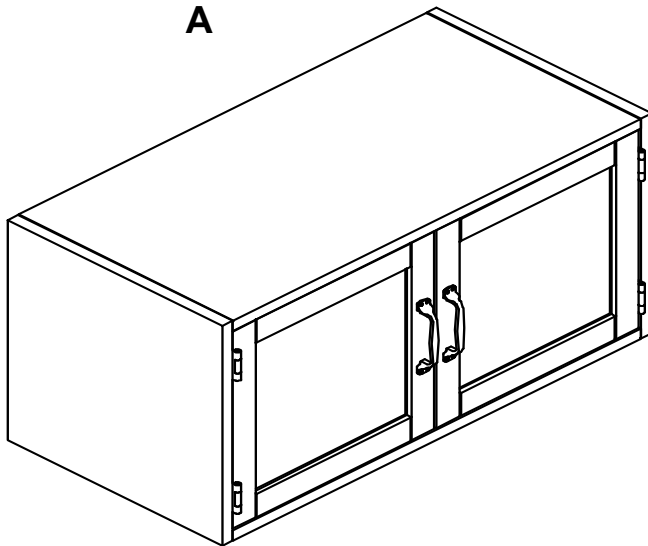
Instrucciones de cuidado:

- Limpiar el polvo con un trapo limpio, suave, seco y libre de pelusas.
- Secar los derrames de inmediato y limpiar con un trapo limpio y húmedo.
- Recomendamos no usar limpiadores químicos, abrasivos o lustramuebles sobre el acabado barnizado.
- Las piezas de ferretería pueden aflojarse con el tiempo. Controlar periódicamente que estén bien ajustadas. Si es necesario, volver a ajustarlas.



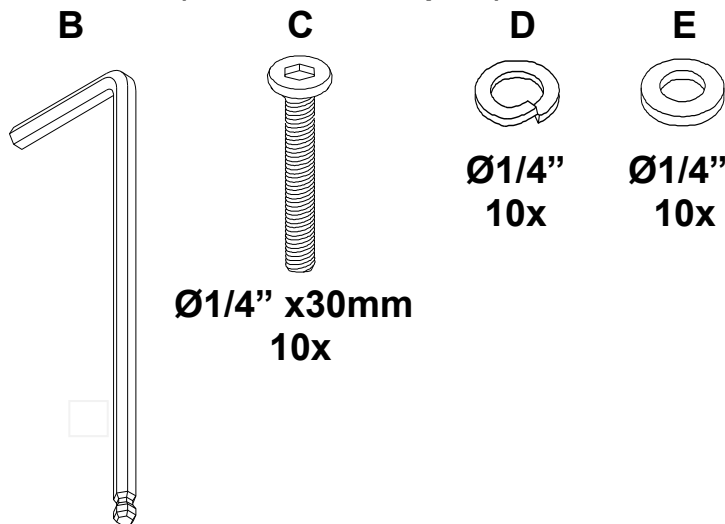
(NOT INCLUDED / NON INCLUS / NO INCLUIDAS)





(Sold separately)
(Vendu séparément)
(se vende por separado)

***HARDWARE INCLUDED (From Hampton Base) /
MATÉRIEL INCLUS (du Hampton Base) / PIEZAS
DE FERRETERÍA
INCLUIDAS (de la Base Hampton)**



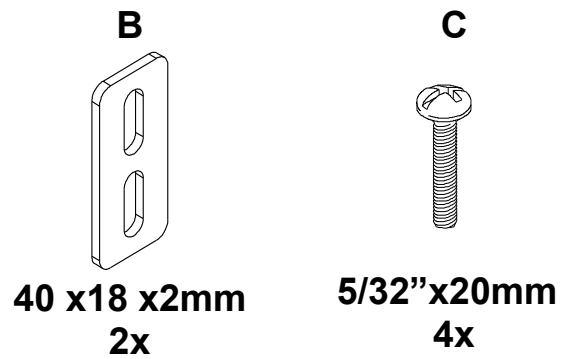
Ø1/4" x30mm
10x

Ø1/4"
10x

Ø1/4"
10x

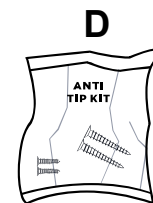
1x

**HARDWARE INCLUDED/ INCLUS/
INCLUIDAS:**



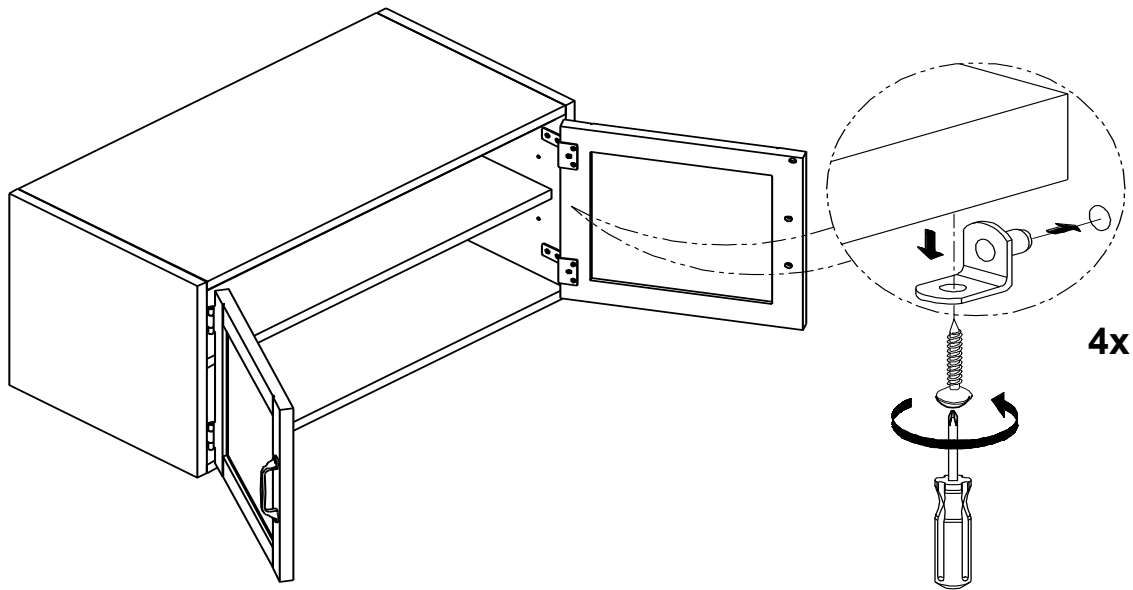
40 x18 x2mm
2x

5/32"x20mm
4x

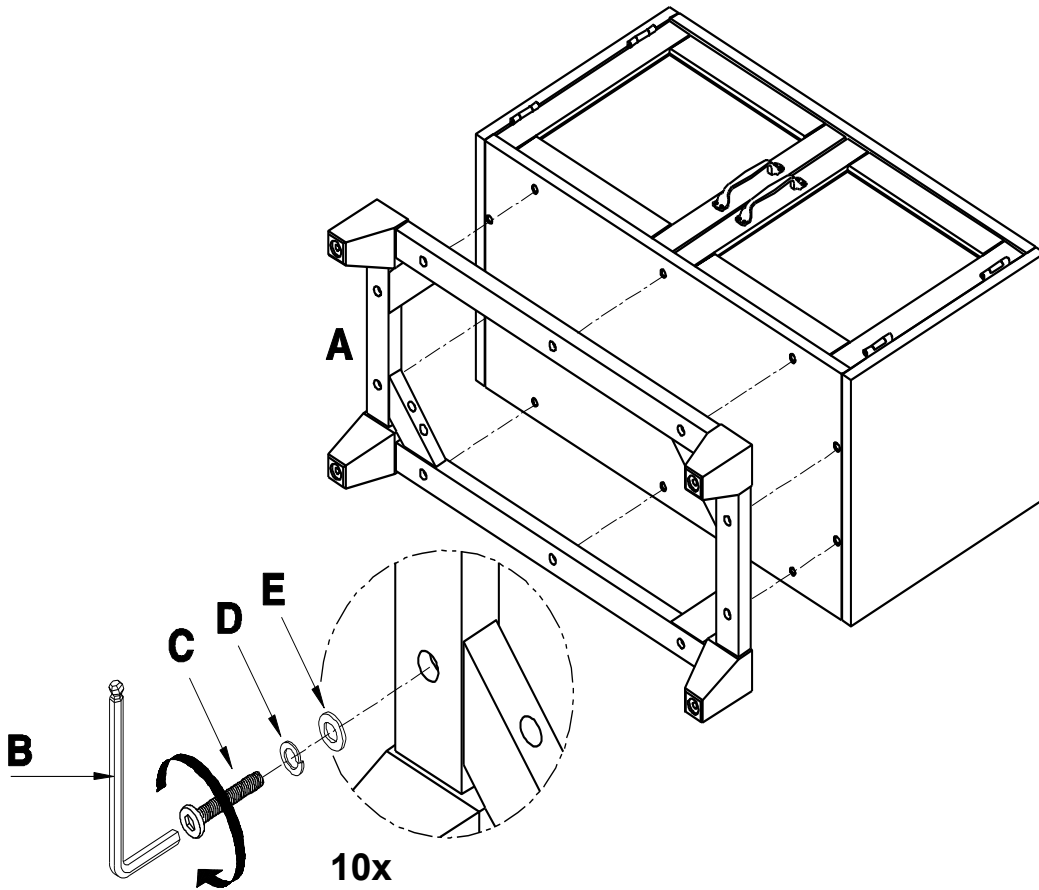


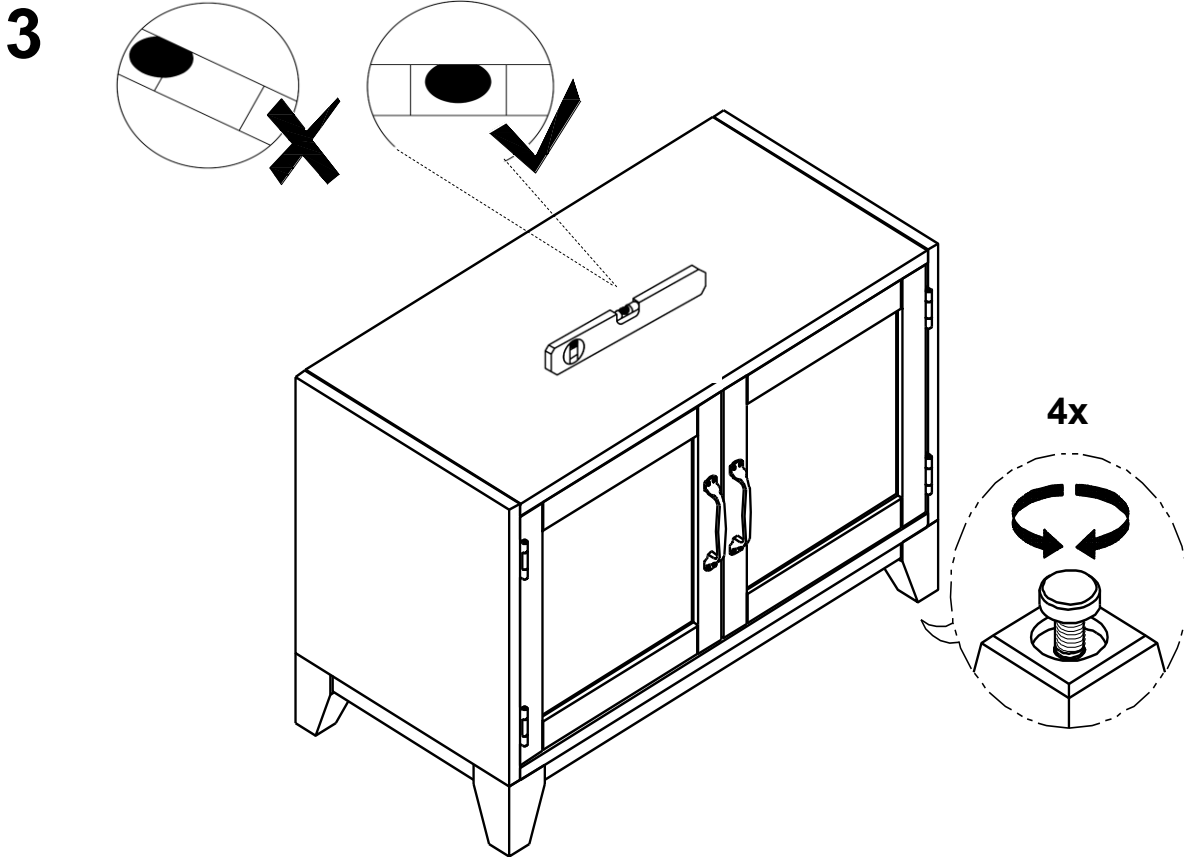
- Anti-tip kit
- Dispositif anti-basculement
- Kit anti-volcada
1x

1

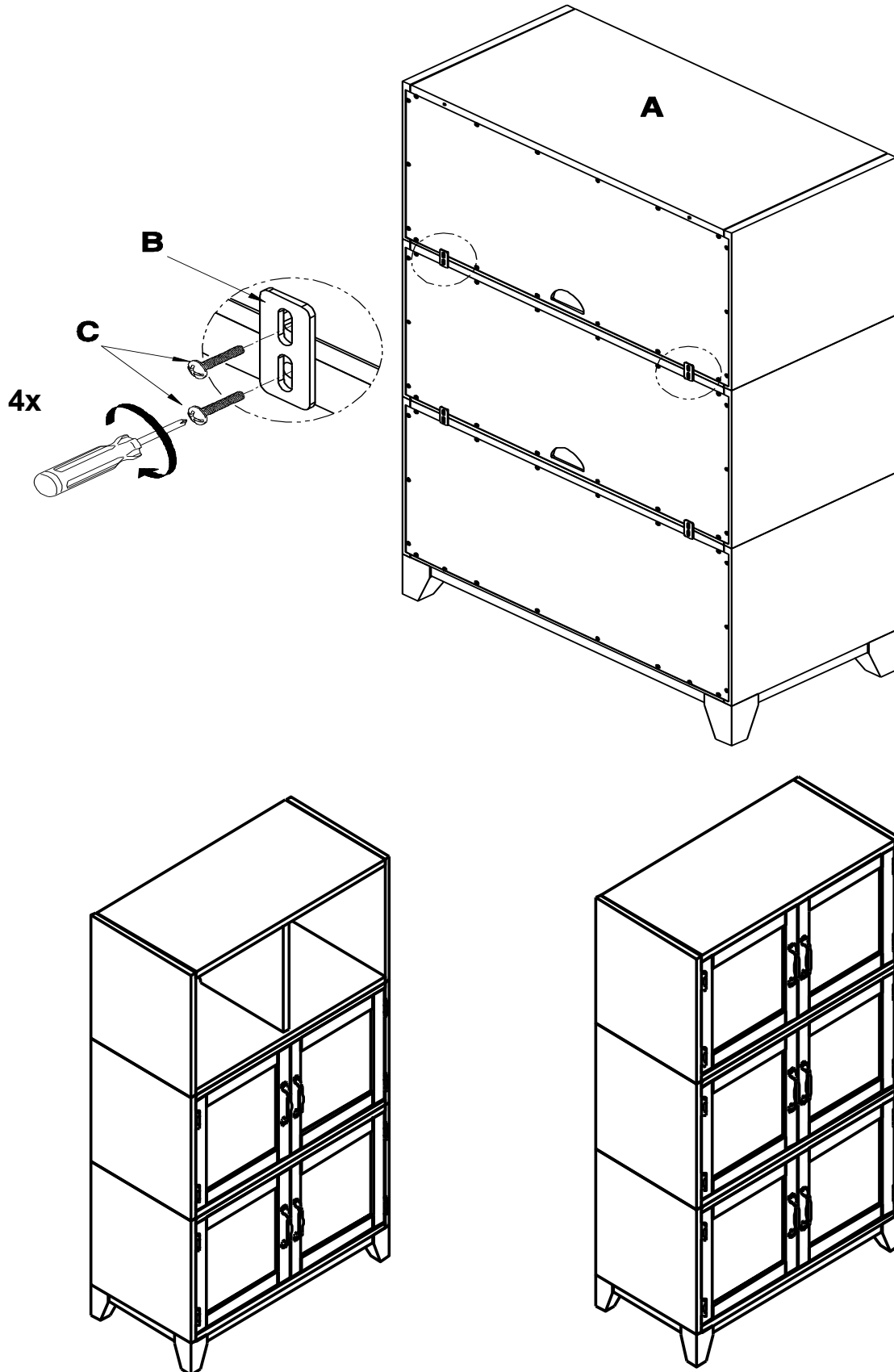


2





4



5

Configuration Hampton (Sold separately)

Configuration Hampton (Vendu séparément)

Configuración Hampton (Se vende por separado)

