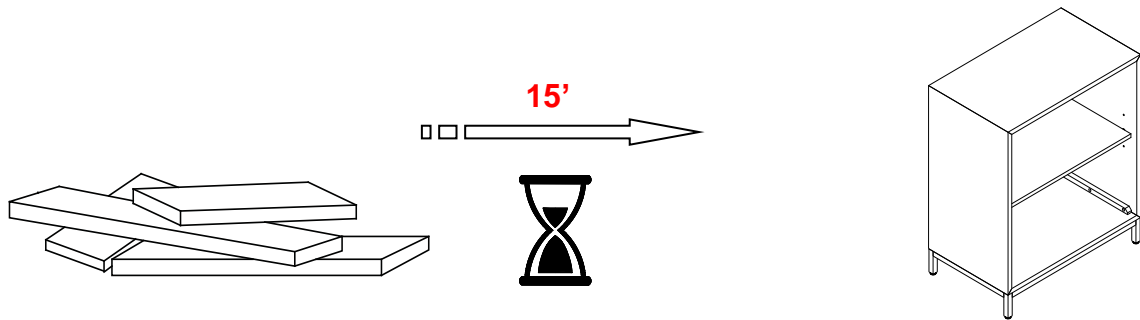


BLAIRE CUBBY
COMPART BLAIRE
GAB BLAIRE

**! ENGLISH**

- Do not dispose of any packaging or contents of the shipping carton until assembly is completed to avoid accidentally discarding small parts or hardware.

! FRANÇAIS

- Ne jetez rien des produits d'emballage et du contenu de la boîte jusqu'à ce que l'assemblage soit terminé, afin d'éviter de jeter par mégarde de petites pièces ou des morceaux.

! ESPAÑOL

- Para evitar desechar accidentalmente las partes pequeñas o las piezas de ferretería, no tirar el embalaje o contenido de la caja hasta que el ensamblaje esté completo.

Care Instructions:

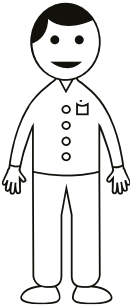
- Dust often using a clean, soft, dry and lint-free cloth.
- When blot spills, wipe with a clean, damp cloth immediately.
- We do not recommend the use of chemical cleansers, abrasives or furniture polish on our lacquered finish.
- Hardware may loosen over time. Periodically check to make sure all connections are tight. Re-tighten if necessary.

Instructions d'entretien :

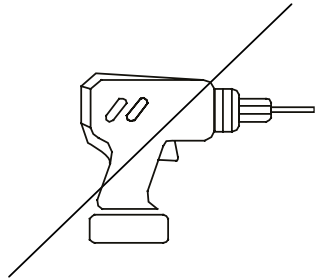
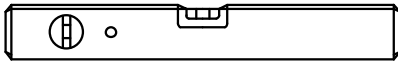
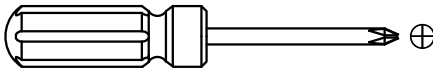
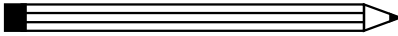
- Épousseter régulièrement avec un chiffon propre, doux et non pelucheux.
- Éponger immédiatement les liquides renversés et essuyer à l'aide d'un chiffon propre et humide.
- L'utilisation de produits nettoyants chimiques, d'abrasifs ou d'encaustiques sur nos finitions laquées n'est pas recommandée.
- Le matériel de fixation peut se desserrer avec le temps. Vérifiez régulièrement afin de vous assurer que tous les raccords sont bien serrés. Resserrez-les au besoin.

Instrucciones de cuidado:

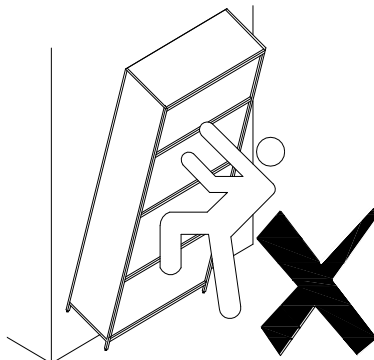
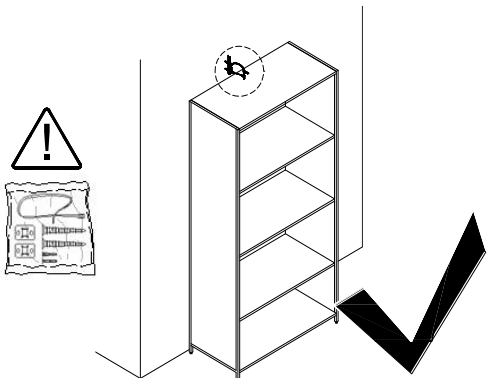
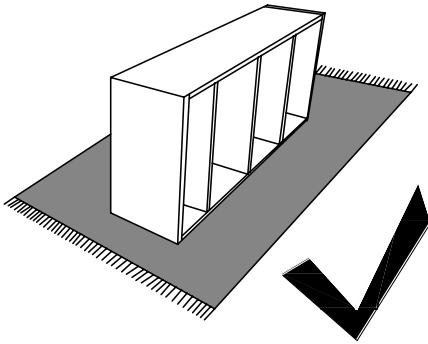
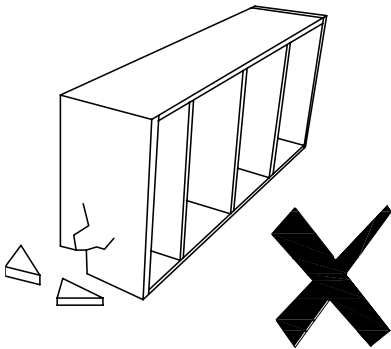
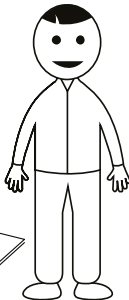
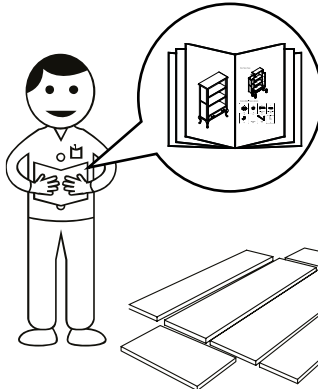
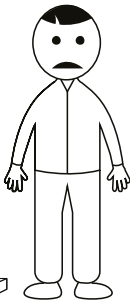
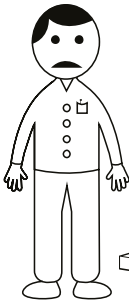
- Limpiar el polvo con un trapo limpio, suave, seco y libre de pelusas.
- Secar los derrames de inmediato y limpiar con un trapo limpio y húmedo.
- Recomendamos no usar limpiadores químicos, abrasivos o lustramuebles sobre el acabado barnizado.
- Las piezas de ferretería pueden aflojarse con el tiempo. Controlar periódicamente que estén bien ajustadas. Si es necesario, volver a ajustarlas.

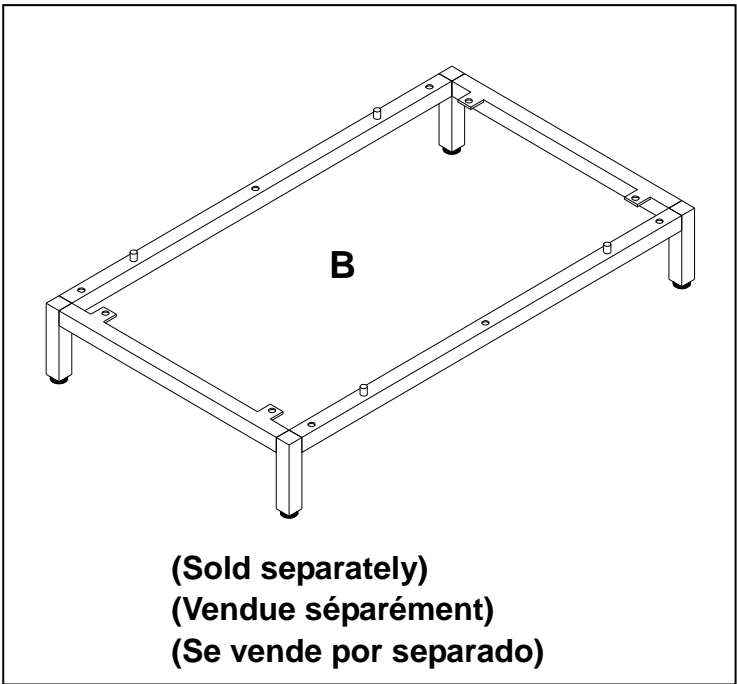
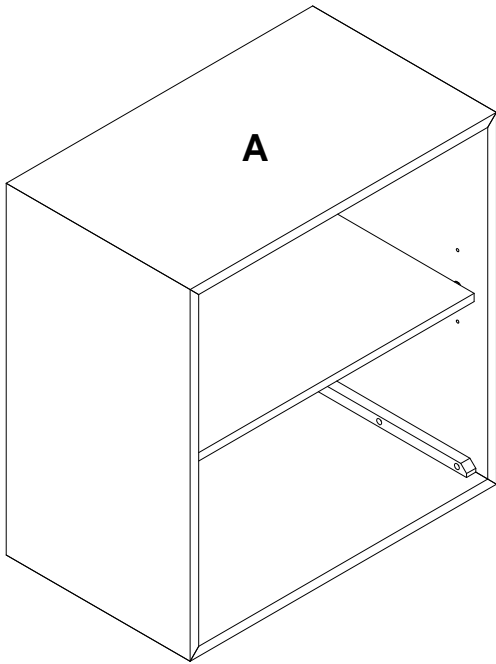


X2

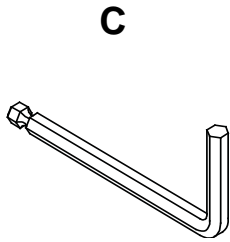


(NOT INCLUDED / NON INCLUS / NO INCLUIDAS)

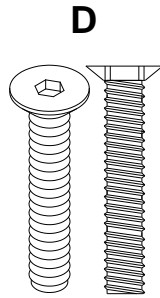




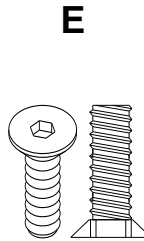
***HARDWARE INCLUDED (From Blaire Base) / MATÉRIEL INCLUS (du Blaire Base) / PIEZAS DE FERRETERÍA INCLUIDAS (de la Base Blaire)**



1x

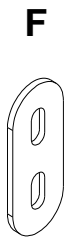


Ø1/4" x 32mm
6x



Ø1/4" x 15mm
4x

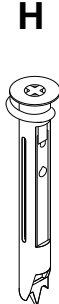
***HARDWARE INCLUDED/ MATÉRIEL INCLUS/ PIEZAS DE FERRETERÍA INCLUIDAS.**



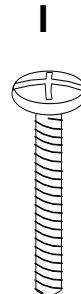
46 x 19 x 2mm
2x



5/32" x 16mm
3x

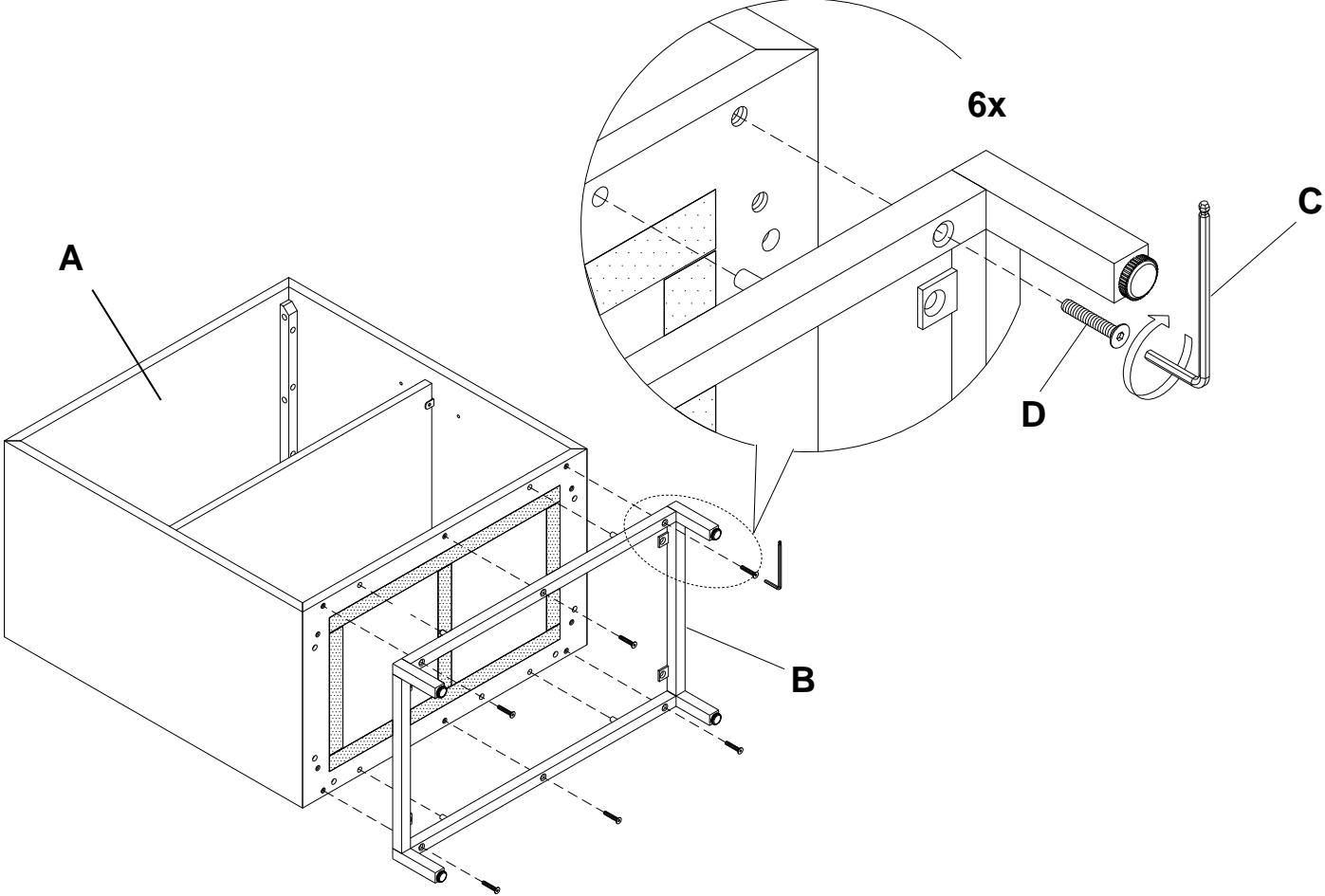
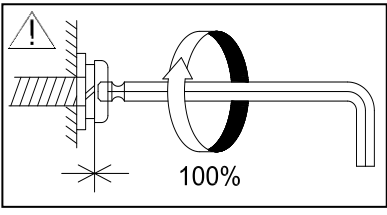
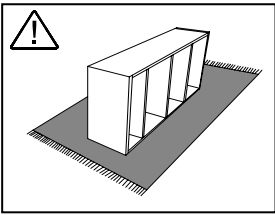


5/32" x 63 x 14mm
1x

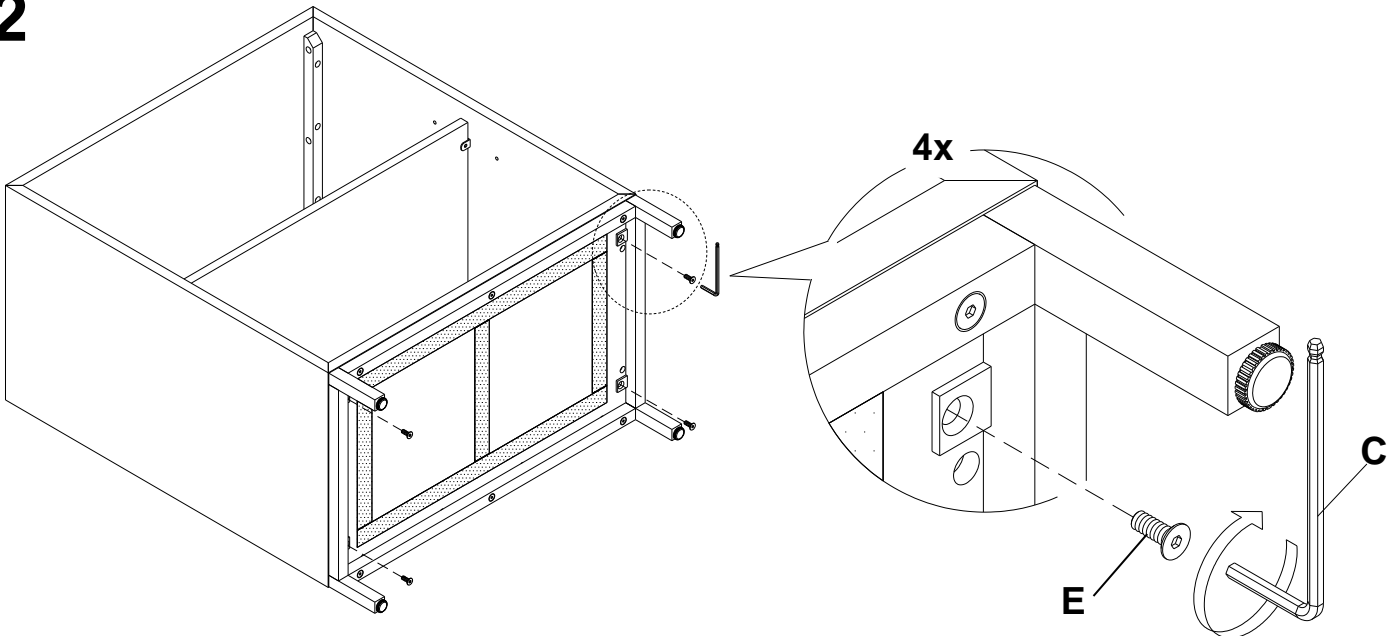


5/32" x 53mm
1x

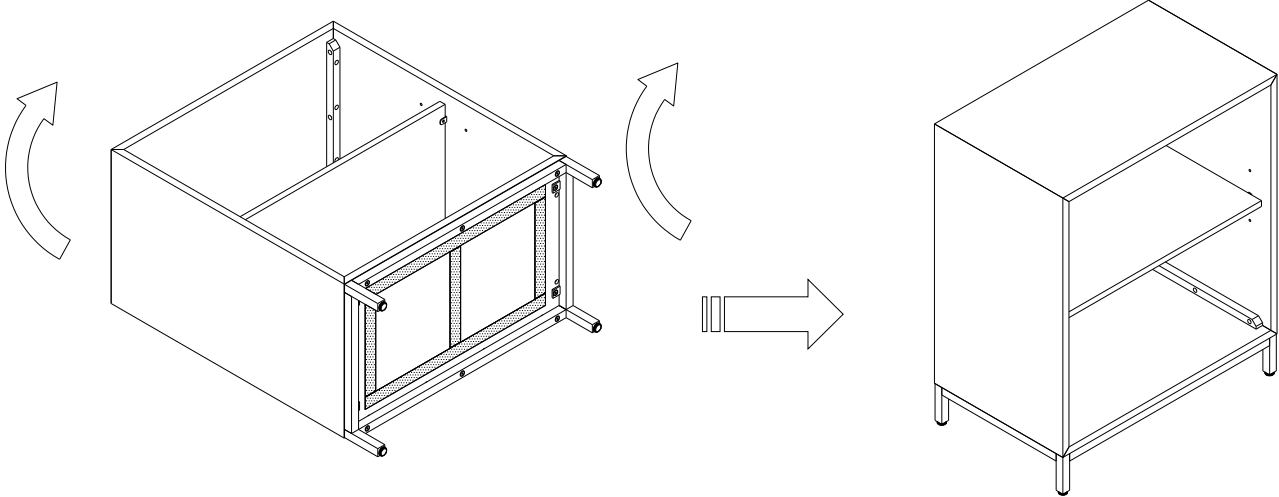
1



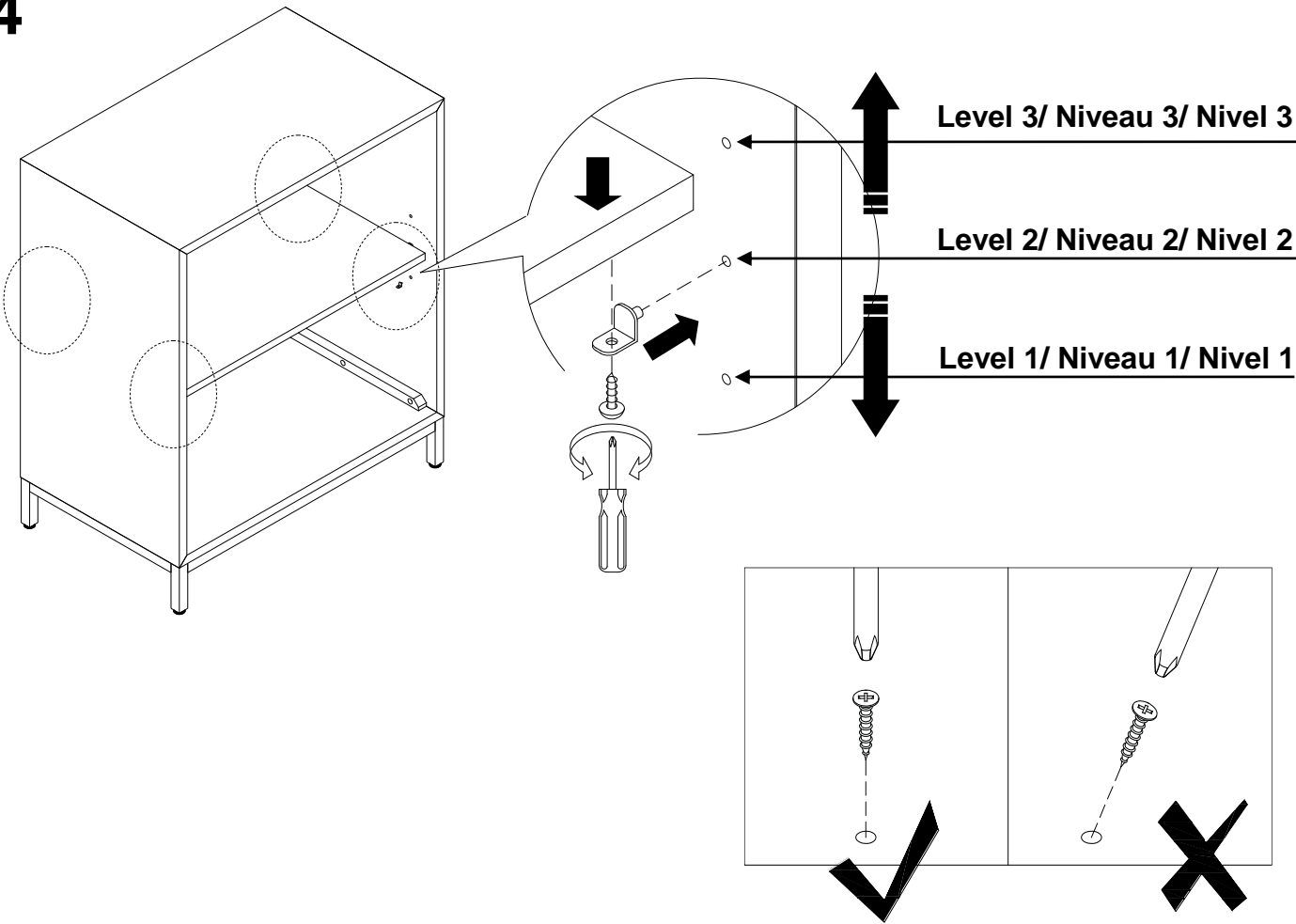
2



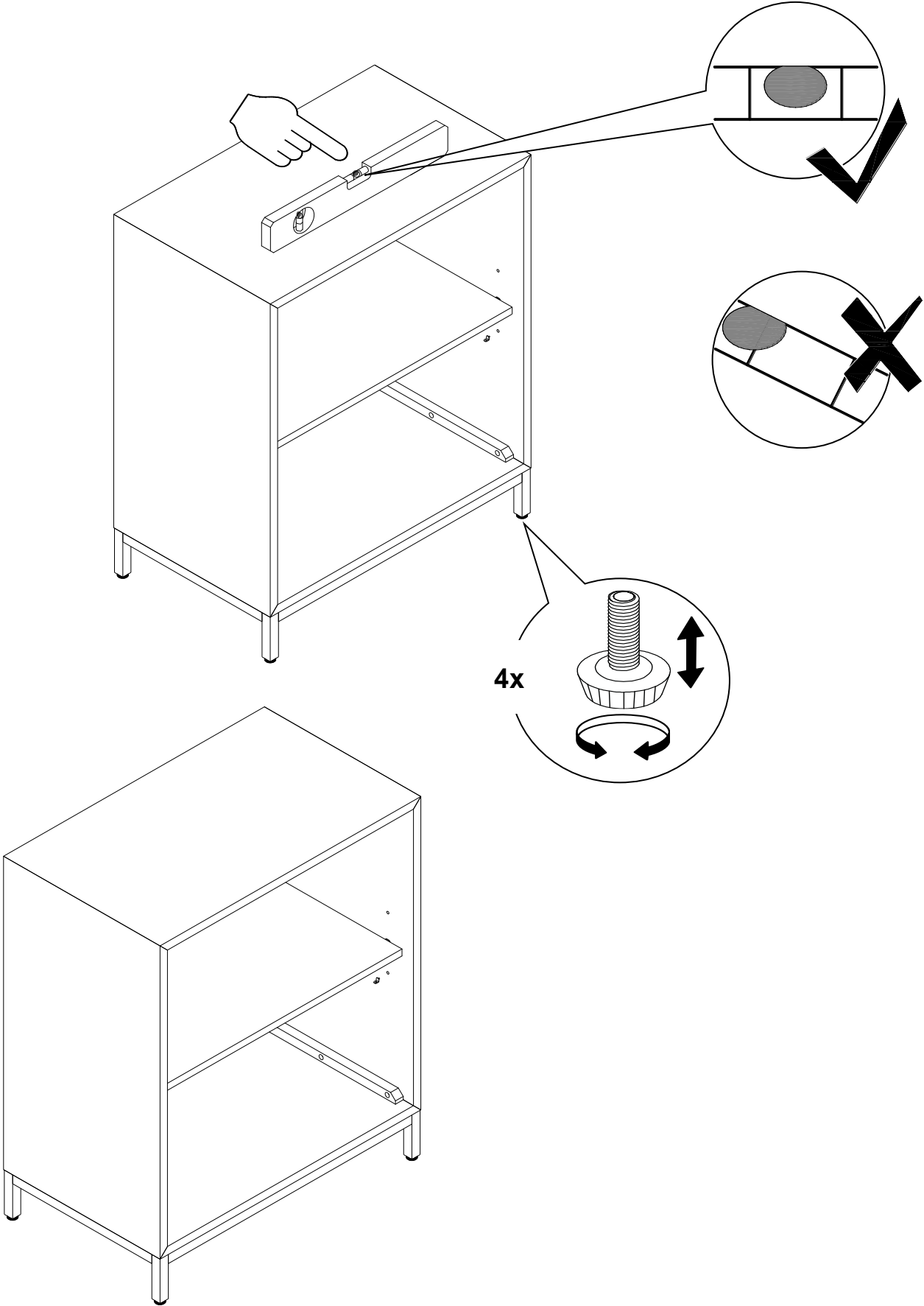
3



4



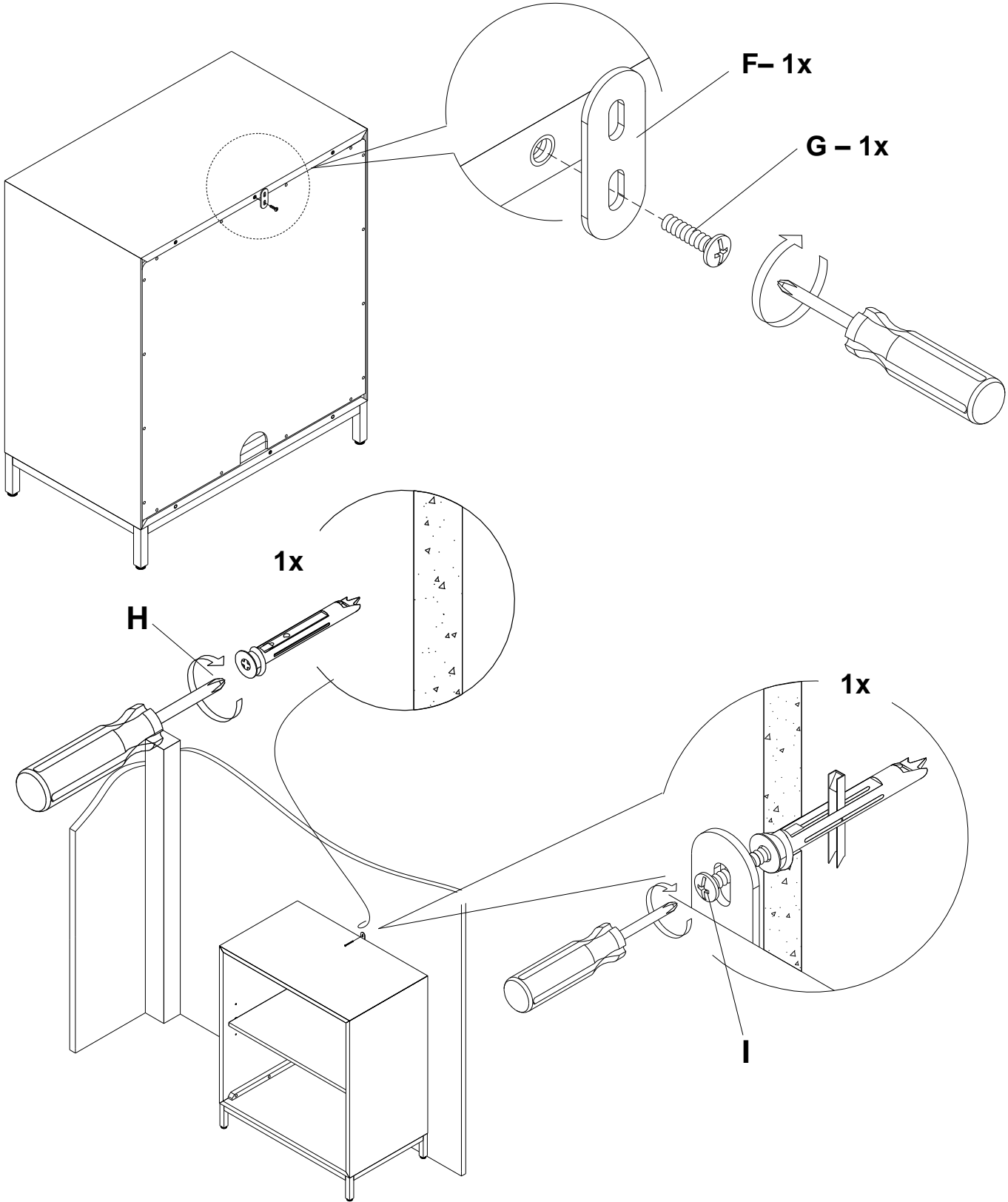
5



6



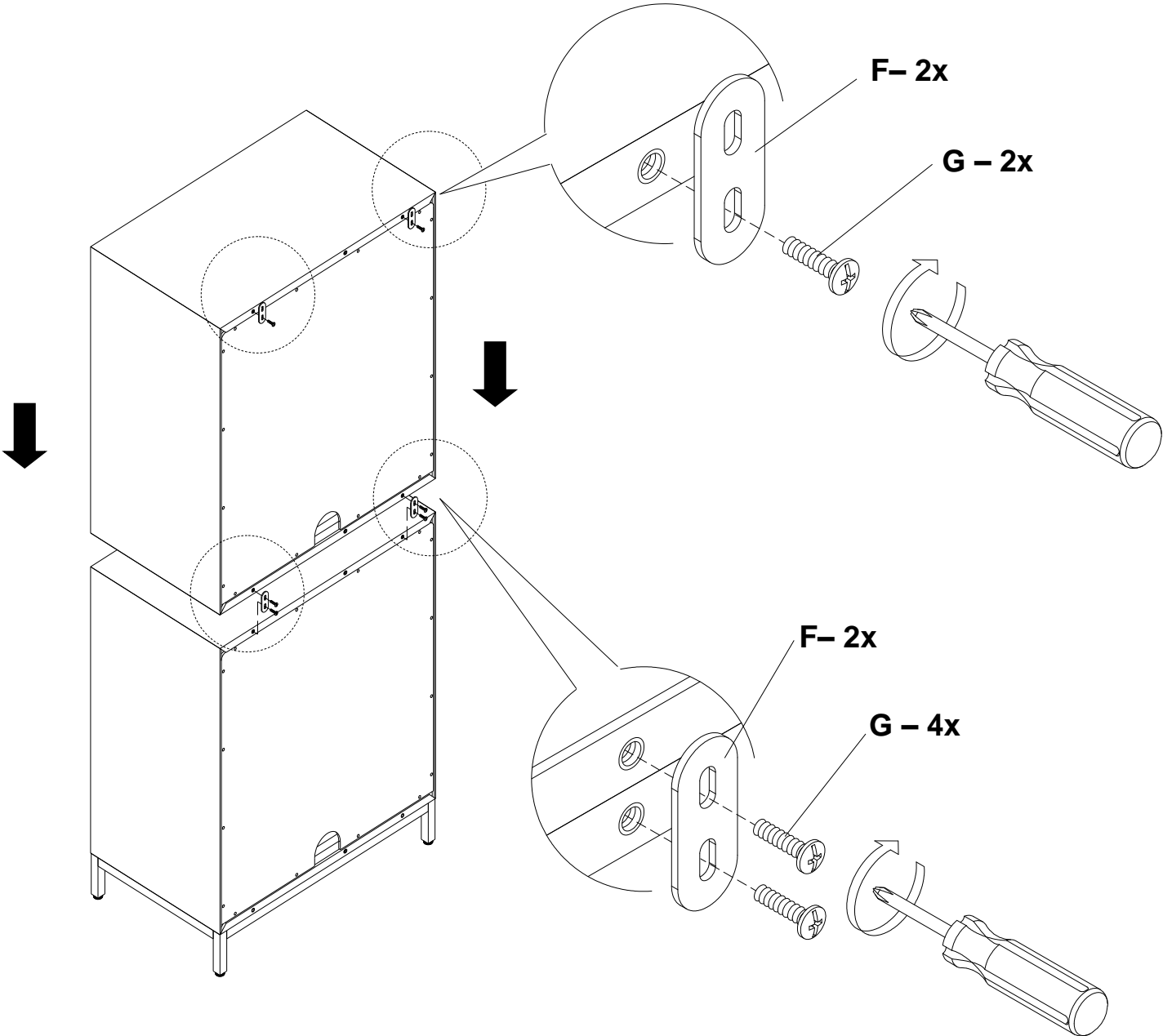
OPTION 1 / OPCIÓN 1



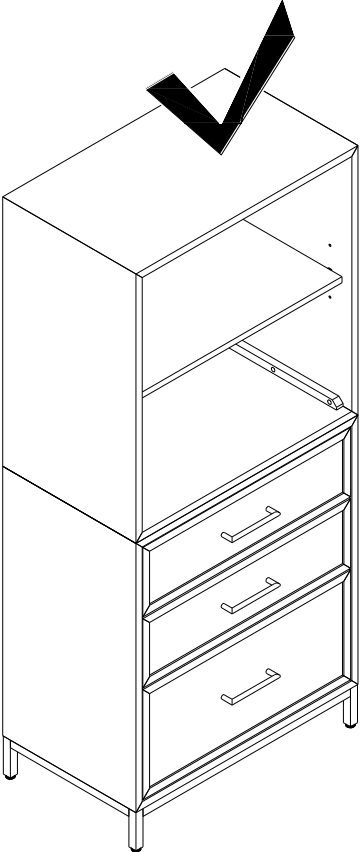
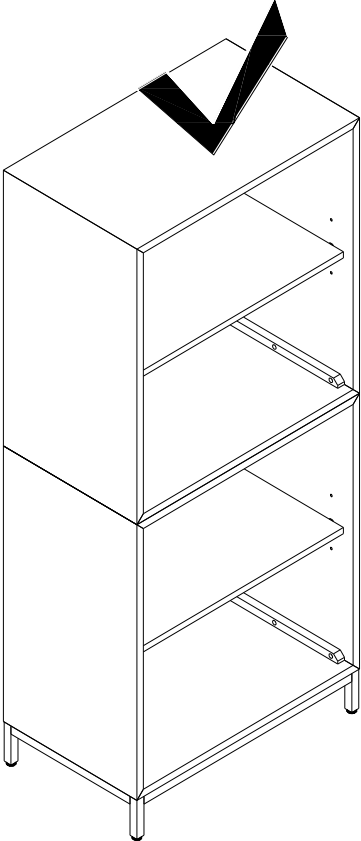
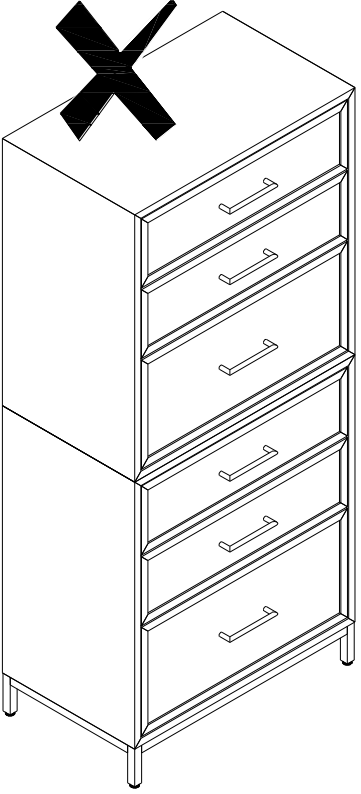
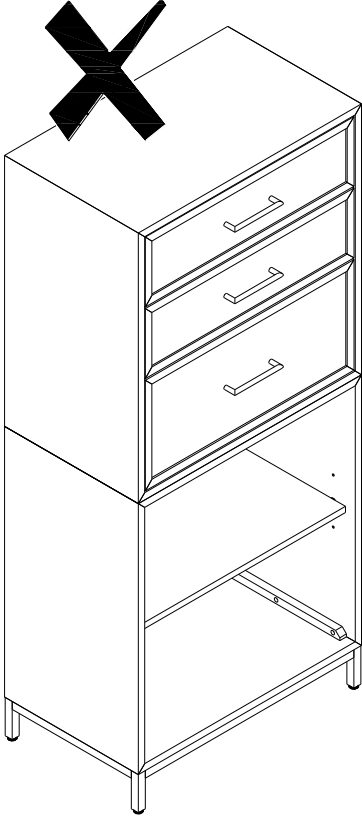
7



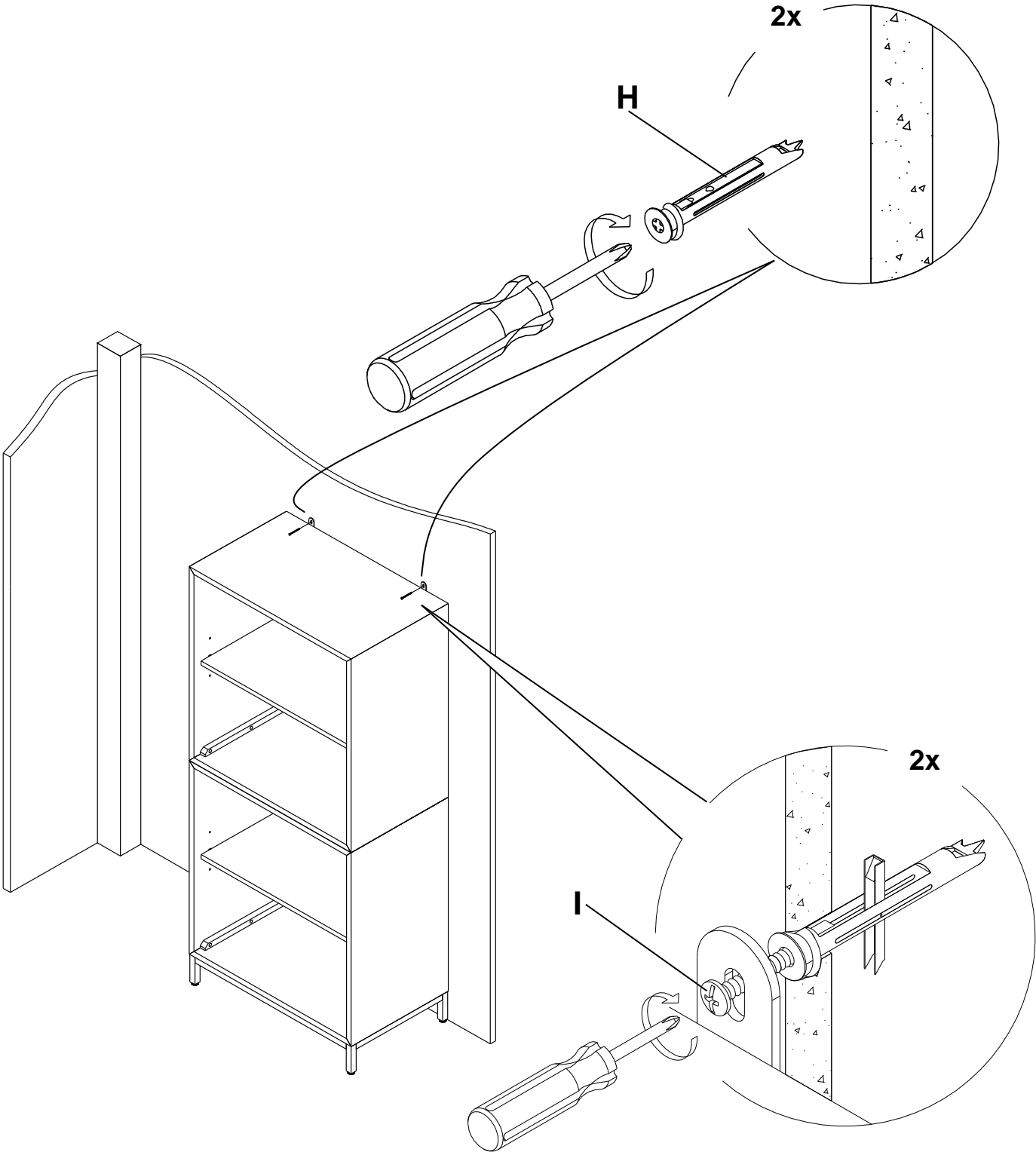
OPTION 2 / OPCIÓN 2



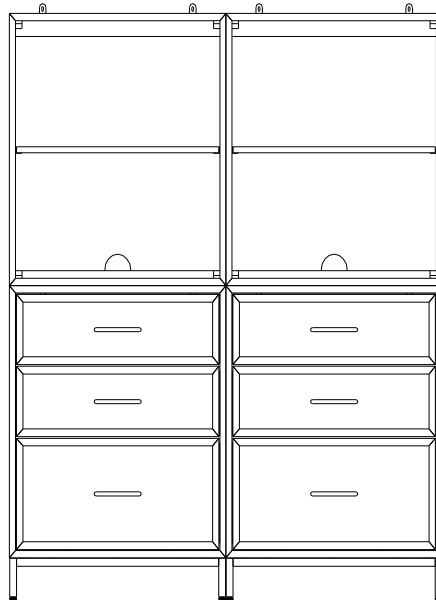
8



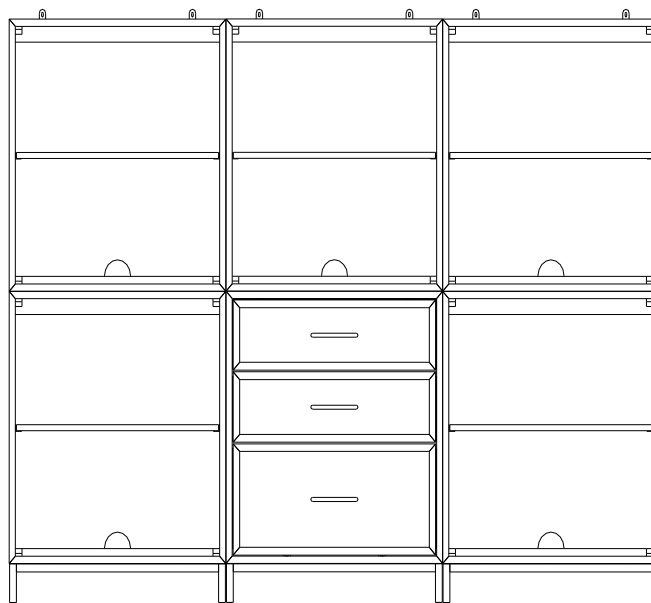
9



Configuration Blaire (Sold separately)
Configuration Blaire (Vendu séparément)
Configuración Blaire (Se vende por separado)



Double Towers/ Tours doubles / Torres dobles



Wall System/ Système mural /Sistema de

- ✓ **Note :** Always put the three drawer on the bottom, do not recommend to put the three drawer to the top of the case.
- ✓ **Remarque :** Toujours placer le troisième tiroir au bas, il n'est pas recommandé de le placer en haut du boîtier.
- ✓ **Nota:** Siempre colocar los tres cajones en la parte inferior. No es recomendable colocar los tres cajones en la parte superior de la caja.