



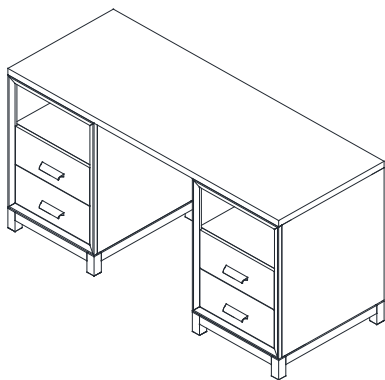
ROWAN ALMACENAJE ESCRITORIO / ESCRITORIO ESQUINERO

(Almacenaje Pedestal, Archivo Pedestal Biblioteca Baja, Pata Sencilla)

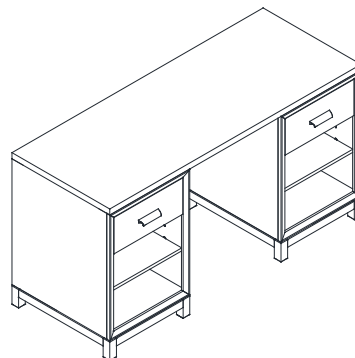
ROWAN ALMACENAJE PEDESTAL

INSTRUCCIONES DE ENSAMBLAJE

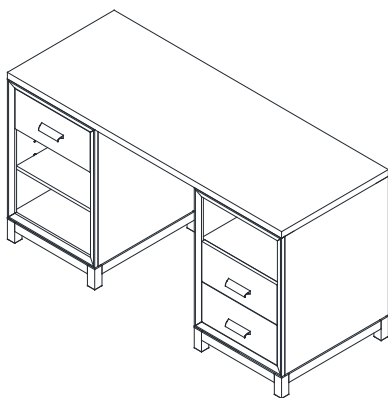
Se muestra Simplemente Blanco (Tambien disponible en Espresso Oscuro)



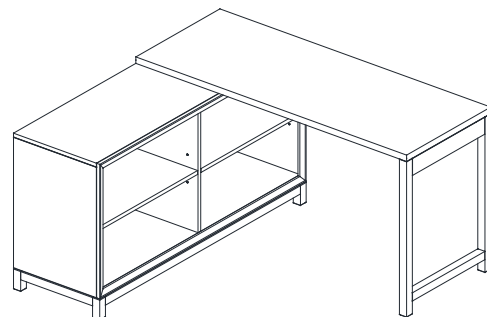
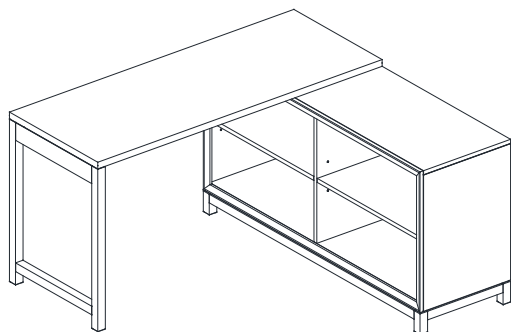
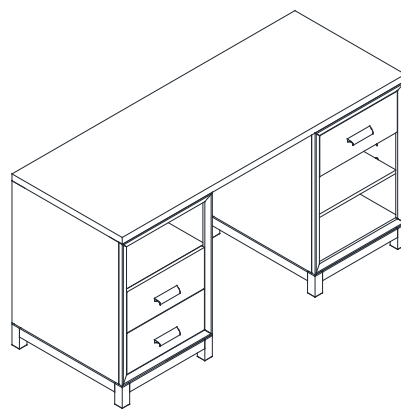
Escritorio Almacenaje Gavetas



Escritorio Almacenaje Compartimientos



Escritorio Almacenaje Gavetas y Compartimientos



Escritorio Almacenaje Esquinero

Date: 2015-February-04
Rev: 2015-May-27

Instrucciones de Seguridad Importante:

- Por favor lea las instrucciones con cuidado antes de ensamblar.
- Por su seguridad, recomendamos el ensamblaje entre dos o mas adultos.
- Guarde las instrucciones para uso futuro.
- **Utilice solo las piezas que se proveen. El uso de piezas no autorizadas puede poner en riesgo la integridad del artículo.**

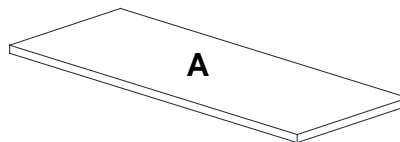
Pre-ensamblaje:

- Retire todas las partes y piezas de la caja y colóquelas sobre una superficie de trabajo despejada alfombrada o donde no se vaya a rallar, esto evitará dañar las piezas durante el ensamblaje. La caja es una superficie ideal de trabajo.
- No descarte ningún contenido de embalaje o contenidos en el cartón hasta que haya terminado el ensamblaje para evitar la perdida accidental de piezas y partes pequeñas.
- **Utilice la lista de partes y piezas debajo para identificar y separar las piezas que se incluyen.**
- Las ilustraciones permiten ensamblaje más fácil cuando se utilizan en conjunto con las instrucciones de ensamblaje.
- **No se recomienda el uso de herramientas eléctricas. Estas pueden dañar las partes y partir la madera.**

Parts Included:

(A) Escritorio Almacenaje

1 pc

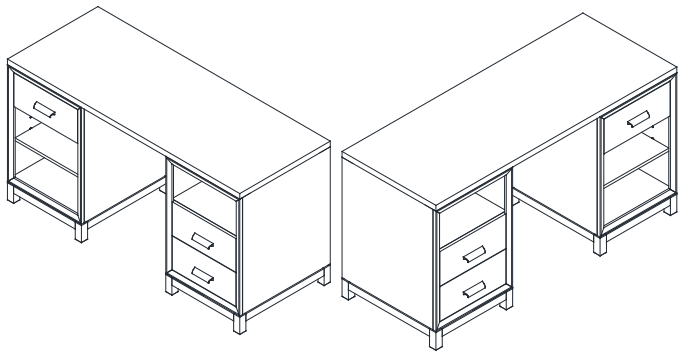


Opciones Base:

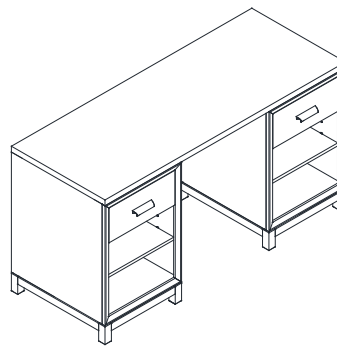
<p>(G) Archivo Pedesta</p>	<p>(I) Almacenaje Pedestal</p>	<p>(M) Pata Sencilla Pedestal</p>		<p>(J) Biblioteca Baja</p>	
<p>(H) Repisa – 1 pc</p>				<p>(H) Repisa – 2 pcs</p>	
<p>Empacada en Cartón (Archivo Pedestal)</p>	<p>Empacada en Cartón (Almacenaje Pedestal)</p>	<p>Empacada en Cartón (Pata Sencilla Pedestal)</p>		<p>Empacada en Cartón (Biblioteca Baja)</p>	
<p>(F) Llave Allen</p> <p>1x</p>	<p>(F) Llave Allen</p> <p>1x</p>	<p>(C) Placa</p> <p>3x</p>	<p>(D) Pernos (M6x18mm)</p> <p>6x</p>	<p>(C) Placa</p> <p>1x</p>	<p>(D) Pernos (M6x18mm)</p> <p>4x</p>
<p>(K) Pernos (M6x30mm)</p> <p>4x</p>	<p>(K) Pernos (M6x30mm)</p> <p>4x</p>	<p>(E) Arandela</p> <p>6x</p>	<p>(F) Llave Allen</p> <p>1x</p>	<p>(E) Arandela</p> <p>4x</p>	<p>(F) Llave Allen</p> <p>1x</p>
<p>(L) Soporte</p> <p>4x</p>	<p>(N) Pernos (M6x90mm)</p> <p>2x</p>				

Configuraciones:

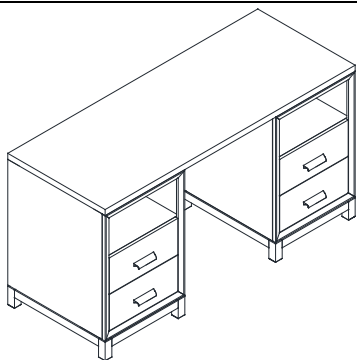
1. Escritorio Almacenaje puede anexarse al Archivo Pedestal y Almacenaje Pedestal



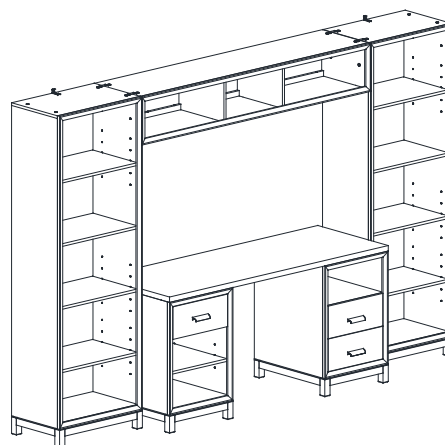
2. Escritorio Almacenaje puede anexarse al Archivo Pedestal



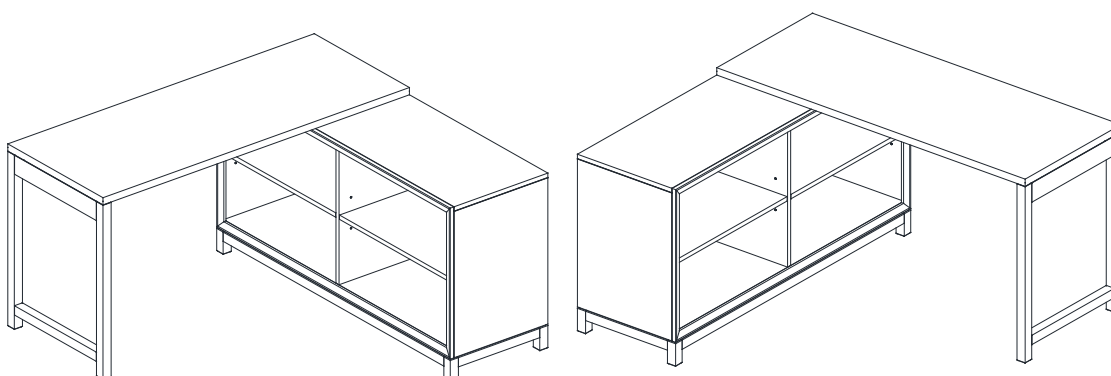
3. Escritorio Almacenaje puede anexarse al Almacenaje Pedestal



4. Escritorio Almacenaje puede anexarse para combinar con Biblioteca Torre y cabecera Full



5. Escritorio Almacenaje puede anexarse al Almacenaje Biblioteca Baja y Pata Sencilla Pedestal

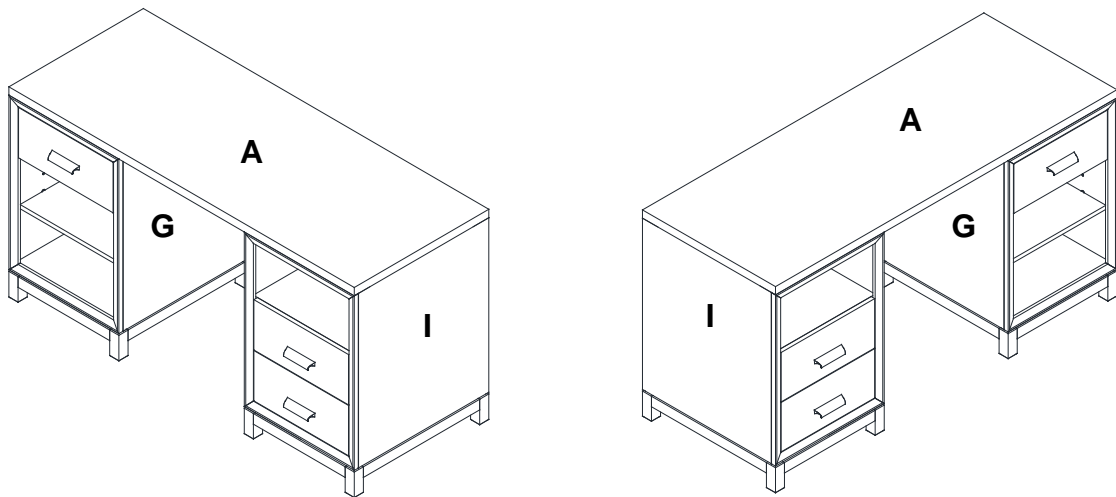


Nota: "Rowan Archivo Pedestal, Rowan Almacenaje Pedestal y Rowan Pata Sencilla Pedestal (vendido por separado), se necesitan como soportes principales para configuraciones de Escritorio Sencillo Pedestal"

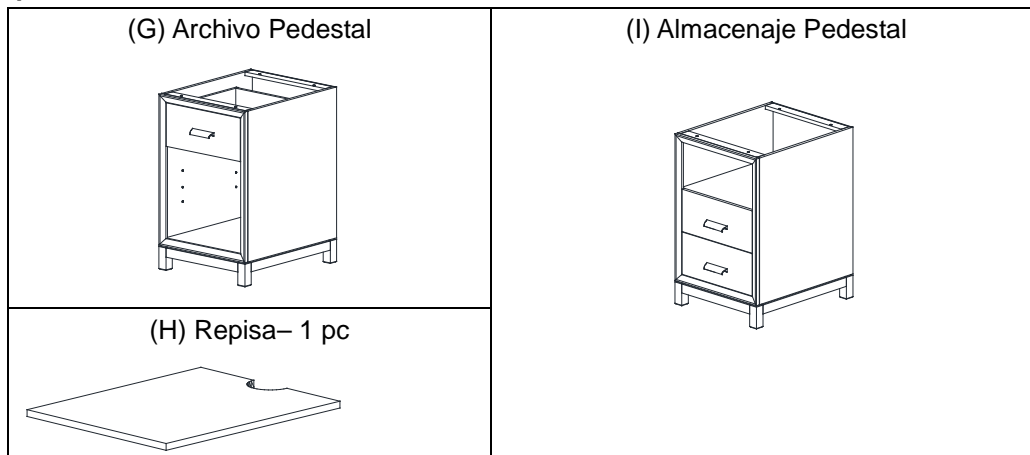
CONFIGURACIÓN *1*

Escritorio Almacenaje (A), Archivo Pedestal (G), Almacenaje Pedestal (I).

Instrucciones de Ensamblaje:

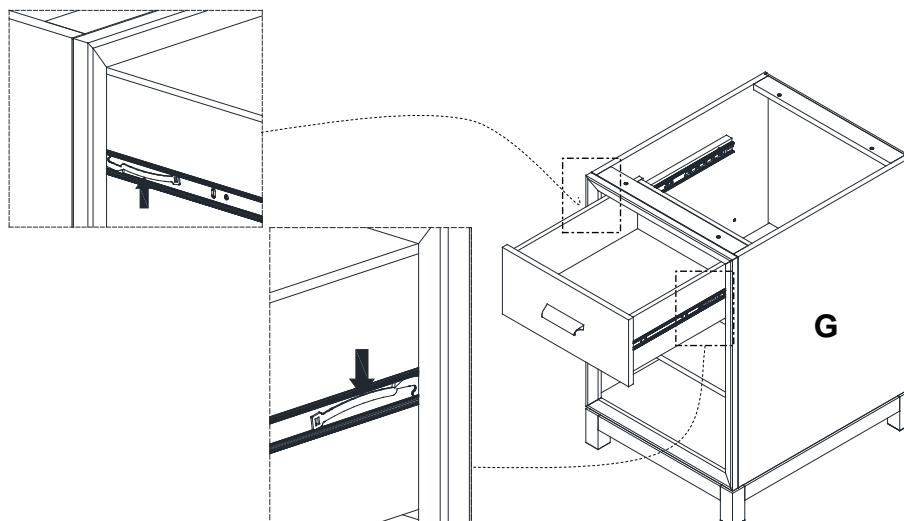


Opciones Base:

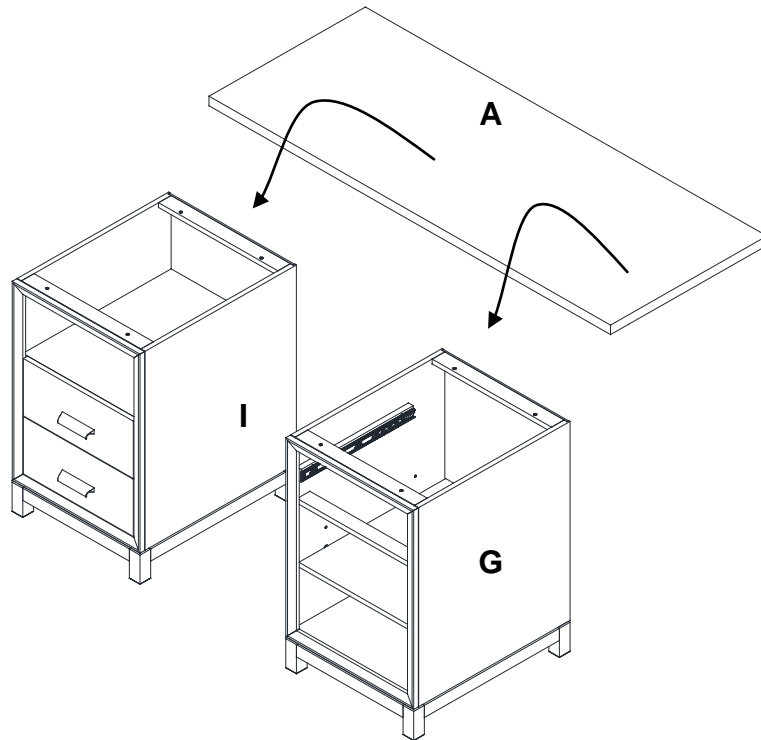


Instrucciones de Ensamblaje:

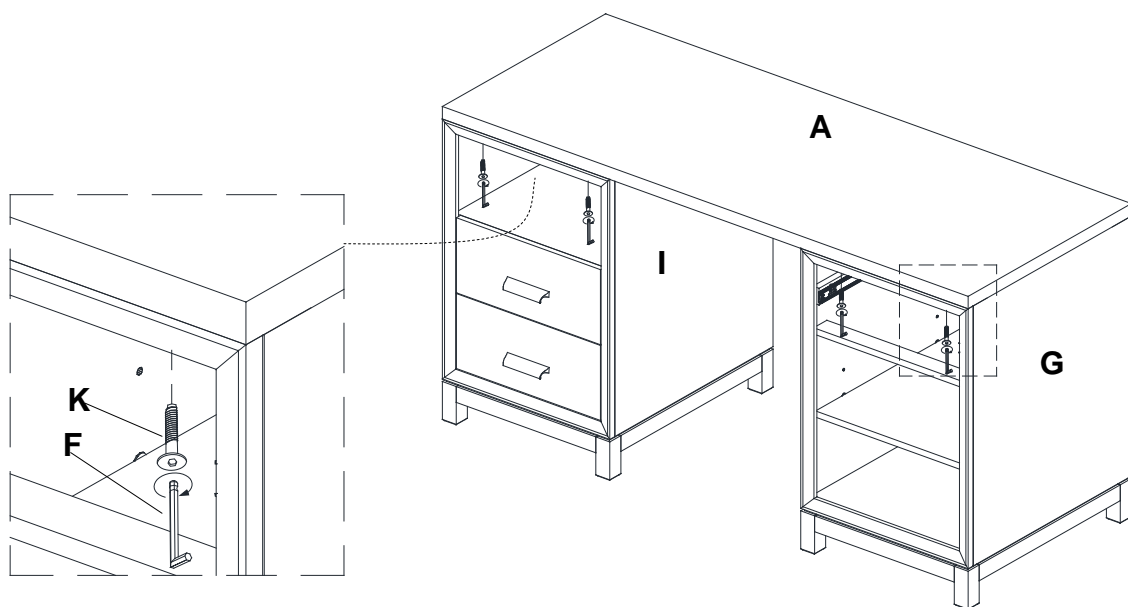
1. Para retirar las gavetas del archivo pedestal (G), ubique los niveladores plásticos cerca del centro de los rieles. Levante el nivelador plástico IZQUIERDO hacia ARRIBA, y empuje el nivelador plástico DERECHO hacia ABAJO de manera simultanea para retirar la gaveta como se muestra debajo.



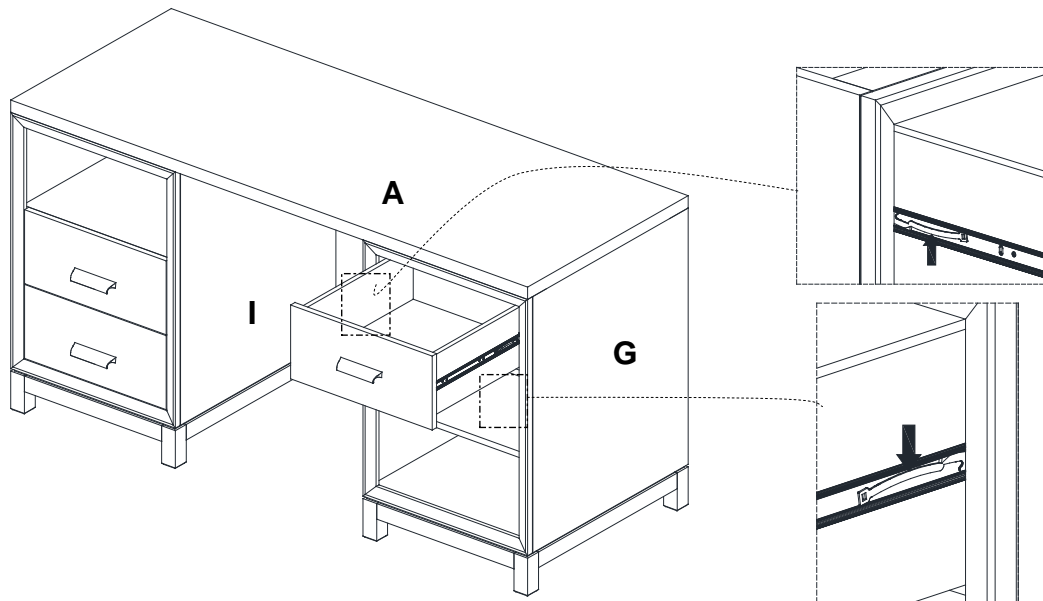
2. Con cuidado coloque el Almacenaje Escritorio (A) sobre el Archivo Pedestal (G) y Almacenaje Pedestal (I).



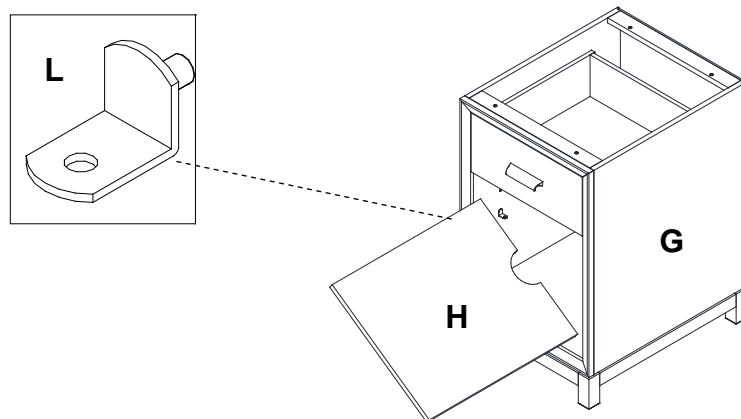
3. Asegure el Almacenaje Escritorio (A) enfilando los agujeros en el tope del Archivo Pedestal (G) y almacenaje Pedestal (I) con los agujeros en la parte baja del Escritorio Almacenaje (A). Asegure utilizando Pernos (K) (Accesorios empacados en Archivo Pedestal y almacenaje Pedestal). Apriete con la Llave Allen (F), como se muestra debajo.



4. Instale las gavetas nuevamente enfilando los rieles de metal en la gaveta con los rieles de metal en el mueble. Empuje la gaveta con cuidado hasta que los niveladores de plástico las detengan asegurando que enfilan correctamente. Continúe empujando las gavetas hasta que entren completamente. Abra y cierre las gavetas 3 veces para asegurar que funcionan suavemente.



5. Determine la altura deseada para las repisas (H). Inserte los soportes de repisa (L) en los agujeros ubicados en el Panel Lateral Archivo Pedestal. Con cuidado inserte las repisas (H) como se muestra y con cuidado coloque las repisas en los soportes de repisa.



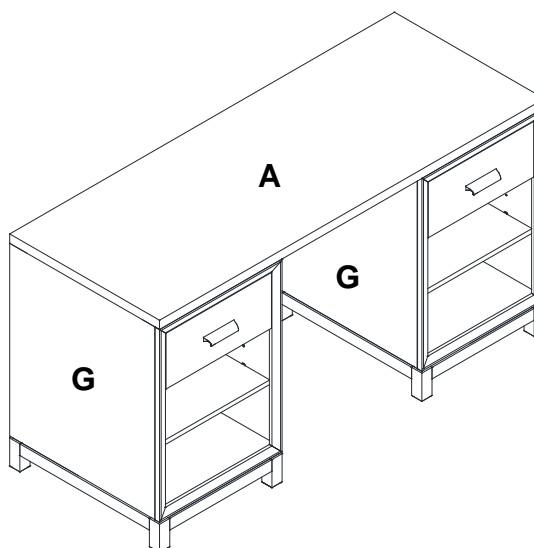
Instrucciones de Cuidado:

- Limpie con un paño limpio, suave y seco.
- Seque derrames de inmediato con paño limpio y húmedo.
- No recomendamos el uso de limpiadores abrasivos o pulitura para muebles en nuestros acabados laqueados.
- Las piezas pueden aflojarse con el tiempo. Verifique de manera periódica que todas las conexiones están ajustadas.
- **Apriete nuevamente de ser necesario.**

CONFIGURACIÓN *2*

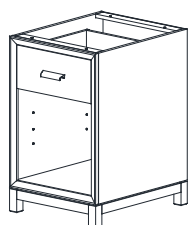
Escritorio Almacenaje (A), Archivo Pedestal (G)

Instrucciones de Ensamblaje:



Opciones Base:

(G) Archivo Pedestal

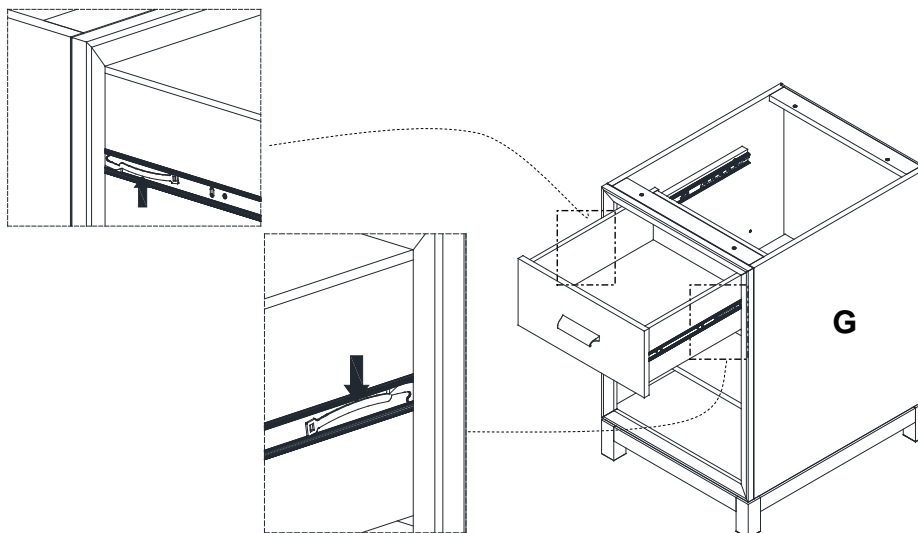


(H) Repisa- 1 pc

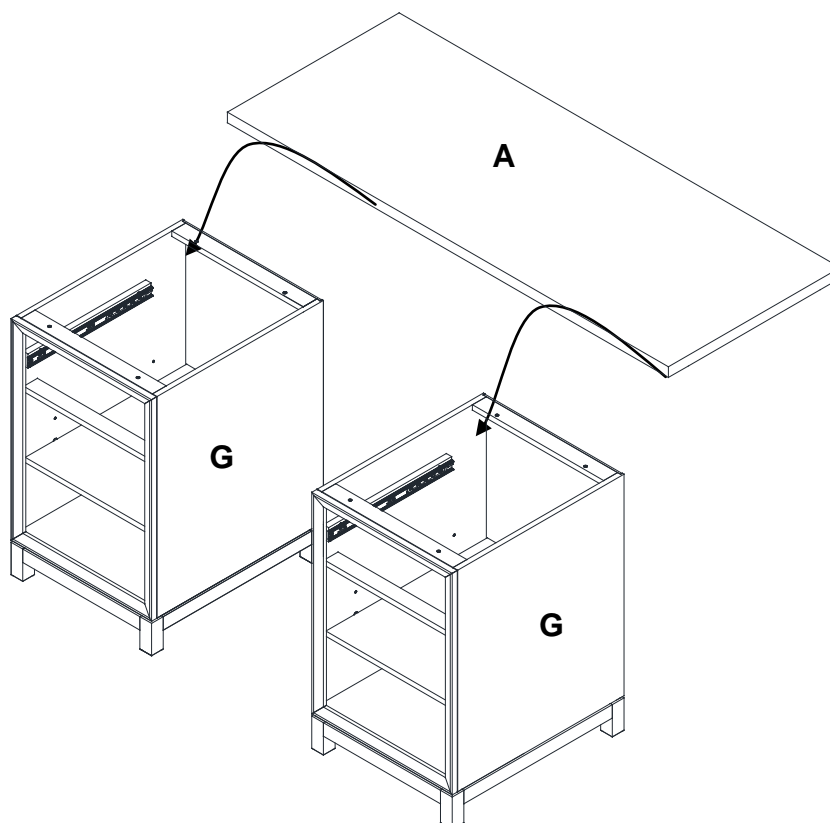


Instrucciones de Ensamblaje:

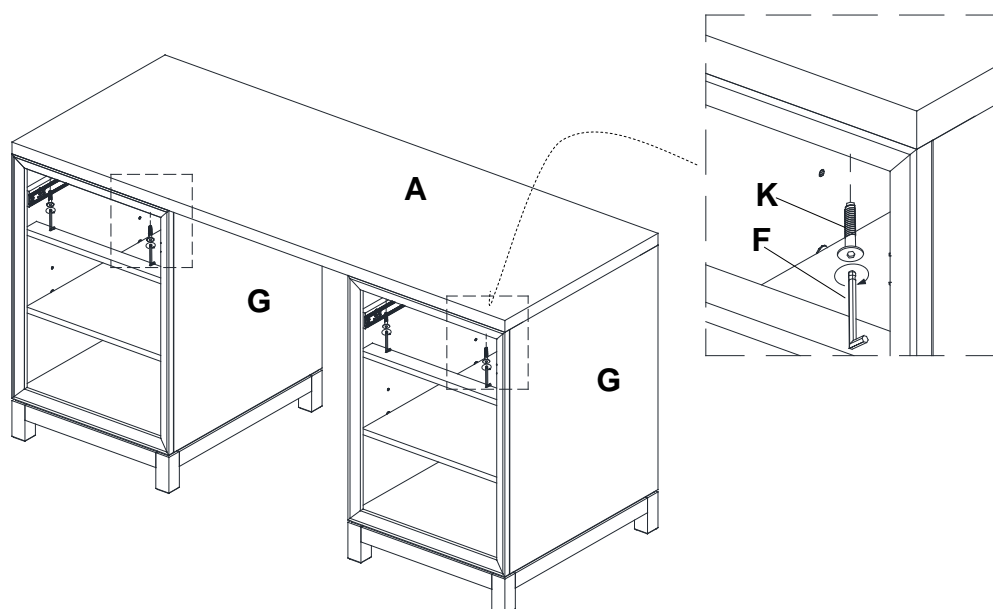
1. Para retirar las gavetas del archivo pedestal (G), ubique los niveladores plásticos cerca del centro de los rieles. Levante el nivelador plástico IZQUIERDO hacia ARRIBA, y empuje el nivelador plástico DERECHO hacia ABAJO de manera simultánea para retirar la gaveta como se muestra debajo.



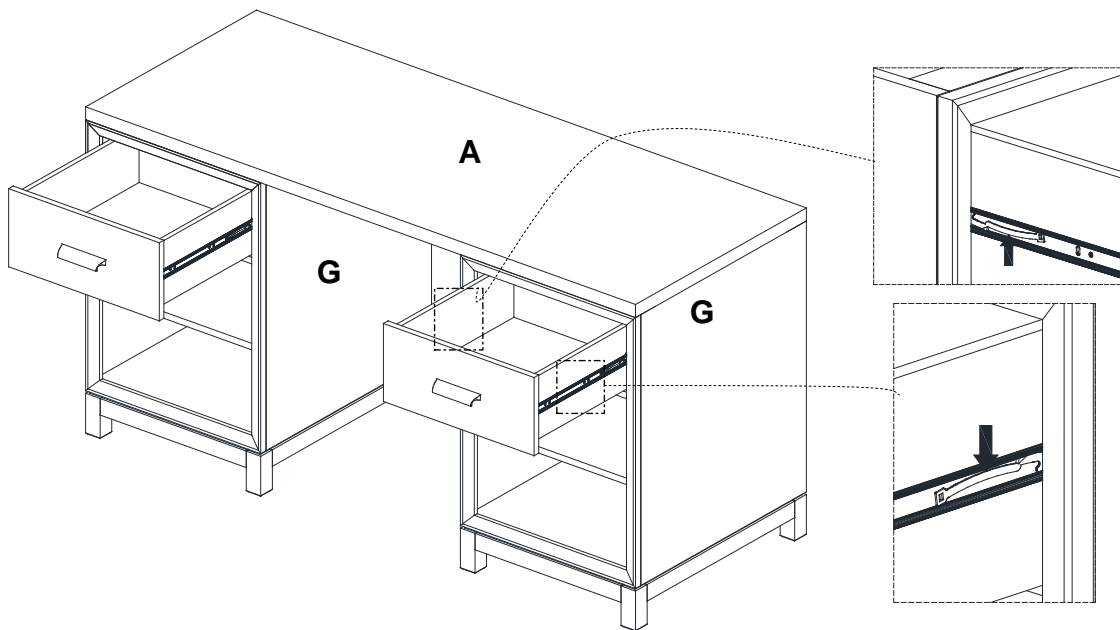
2. Con cuidado coloque el Escritorio Almacenaje (A) sobre el Archivo Pedestal (G) como se muestra.



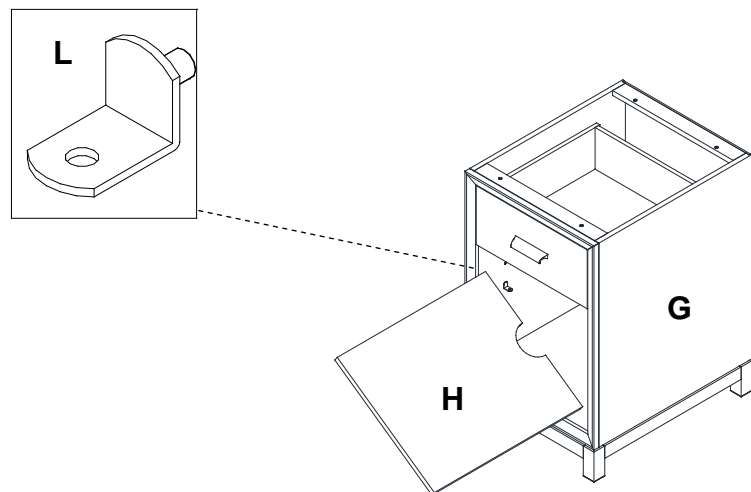
3. Asegure el Escritorio Almacenaje (A) enfilando los agujeros en el tope del archivo pedestal (G) con los agujeros en la parte baja del Escritorio Almacenaje (A). Asegure utilizando pernos (K) (empacados con Archivo Pedestal y Almacenaje Pedestal), y apriete con llave Allen (F) como se muestra debajo.



4. Instale las gavetas nuevamente enfilando los rieles de metal en la gaveta con los rieles de metal en el mueble. Empuje la gaveta con cuidado hasta que los niveladores de plástico las detengan asegurando que enfilan correctamente. Continúe empujando las gavetas hasta que entren completamente. Abra y cierre las gavetas 3 veces para asegurar que funcionan suavemente.



5. Determine la altura deseada para las repisas (H). Inserte los soportes de repisa (L) en los agujeros ubicados en el Panel Lateral Archivo Pedestal. Con cuidado inserte las repisas (H) como se muestra y con cuidado coloque las repisas en los soportes de repisa.



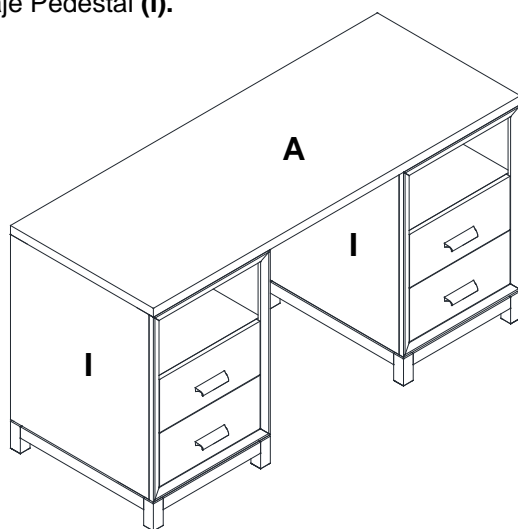
Instrucciones de Cuidado:

- Limpie con un paño limpio, suave y seco.
- Seque derrames de inmediato con paño limpio y húmedo.
- No recomendamos el uso de limpiadores abrasivos o pulitura para muebles en nuestros acabados laqueados.
- Las piezas pueden aflojarse con el tiempo. Verifique de manera periódica que todas las conexiones están ajustadas.
- **Apriete nuevamente de ser necesario.**

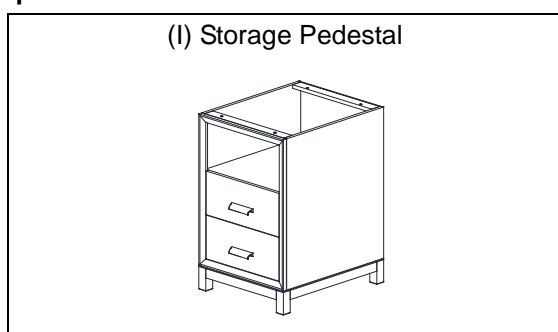
CONFIGURACIÓN *3*

Almacenaje Escritorio (A), Almacenaje Pedestal (I).

Instrucciones de Ensamblaje:

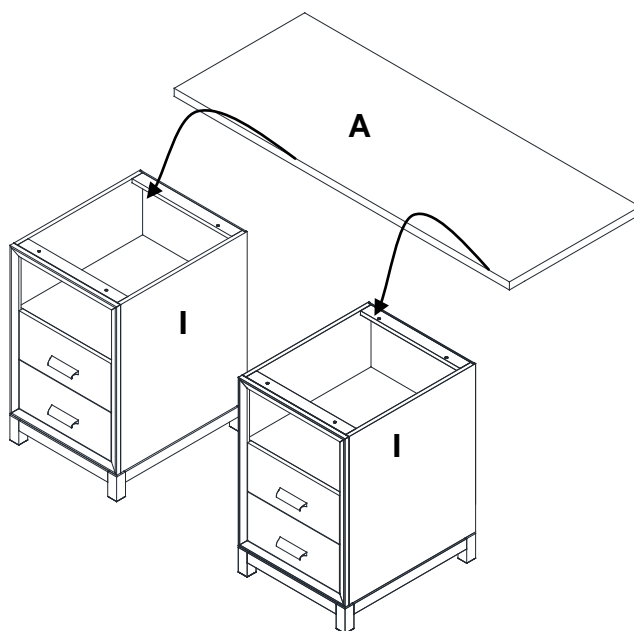


Opciones Base:

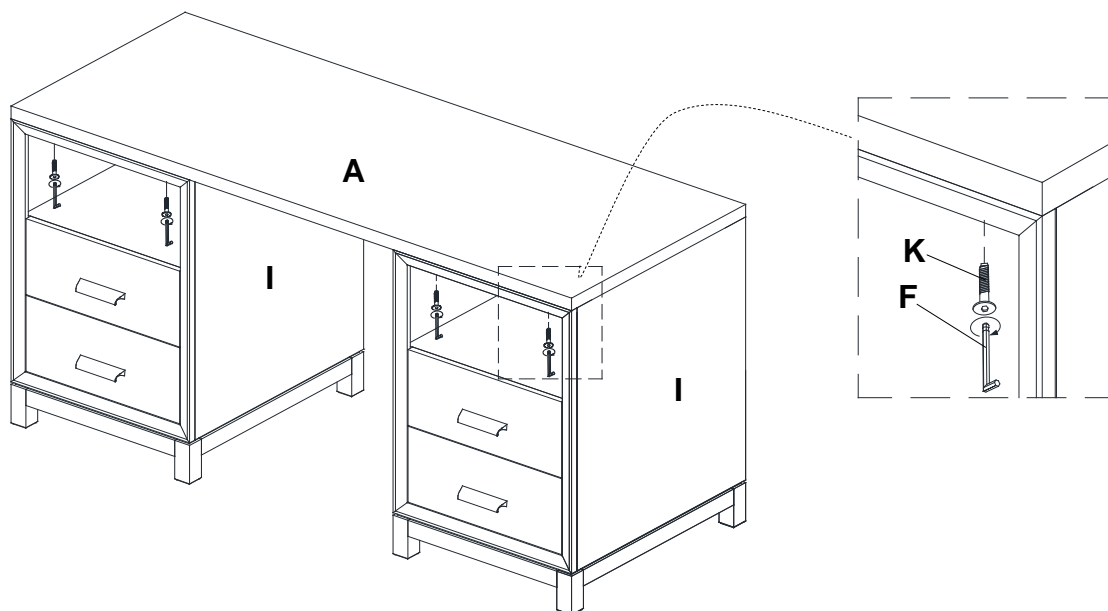


Instrucciones de Ensamblaje:

1. Con cuidado coloque el Almacenaje Escritorio (A) sobre el Almacenaje Pedestal (I).



2. Asegure el Escritorio (A) enfilando los agujeros en el tope del Almacenaje Pedestal (I) con los agujeros en la parte baja del Escritorio (A). Asegure con los Pernos (K)(Acesorios empacados en Archivo Pedetal y Almacenaje Pedestal), y apriete con la llave Allen (F) como se muestra debajo.



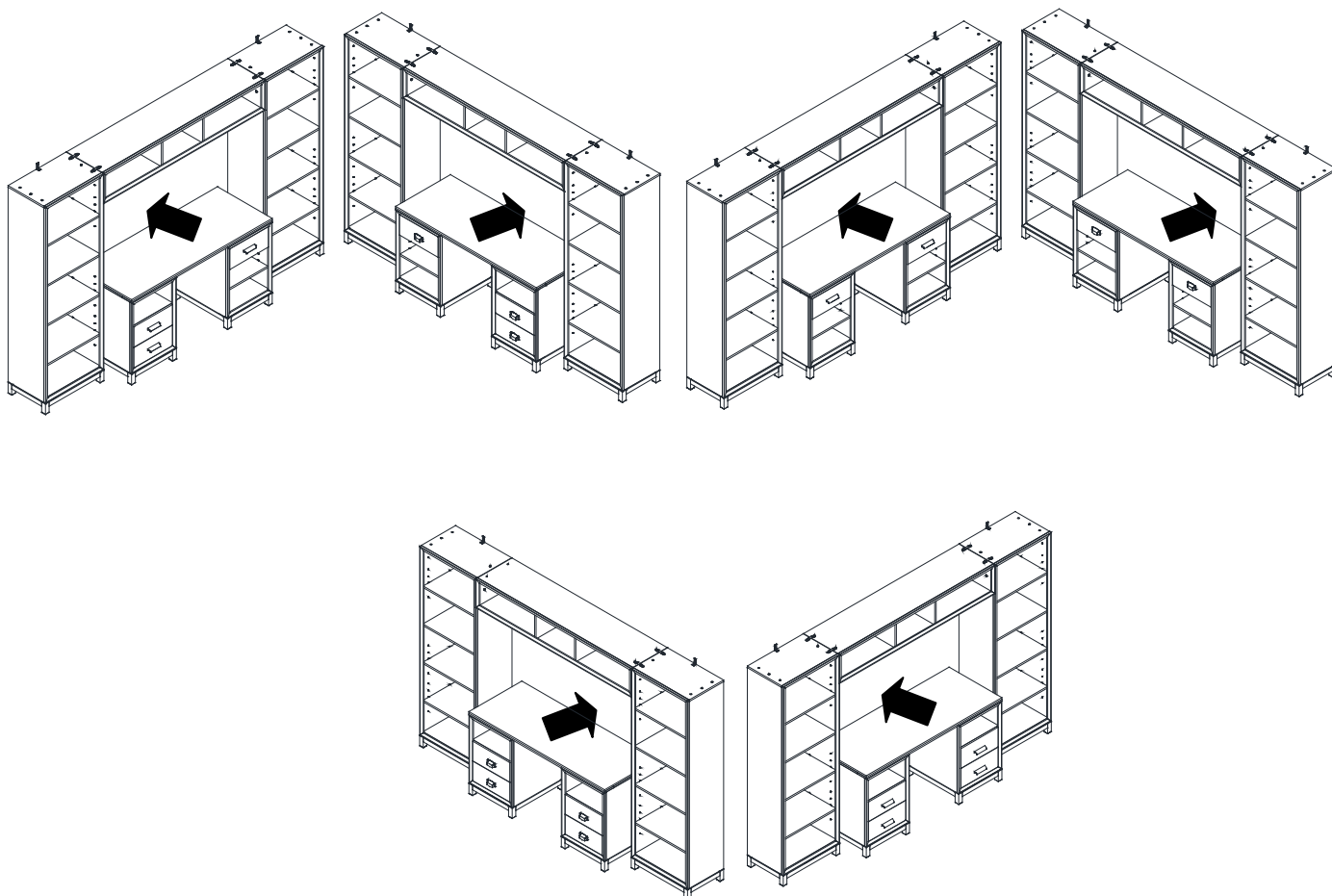
Instrucciones de Cuidado:

- Limpie con un paño limpio, suave y seco.
- Seque derrames de inmediato con paño limpio y húmedo.
- No recomendamos el uso de limpiadores abrasivos o pulitura para muebles en nuestros acabados laqueados.
- Las piezas pueden aflojarse con el tiempo. Verifique de manera periodica que todas las conecciones están ajustadas.
- **Apriete nuevamente de ser necesario.**

CONFIGURACIÓN *4*

Instrucciones de Ensamblaje:

1. Con la Torre Biblioteca y cabecera Full (de venta por separado). Deslice el escritorio ensamblado como se muestra debajo.



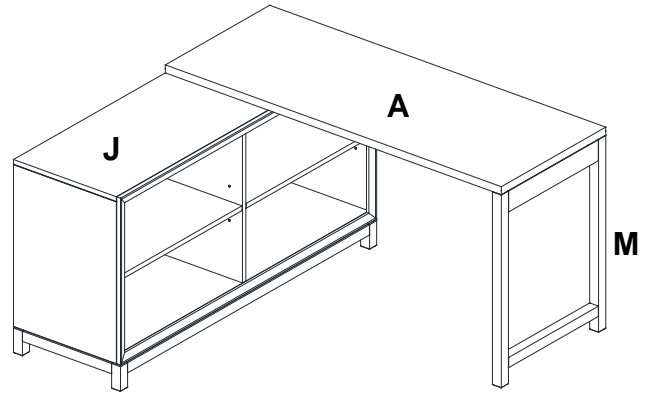
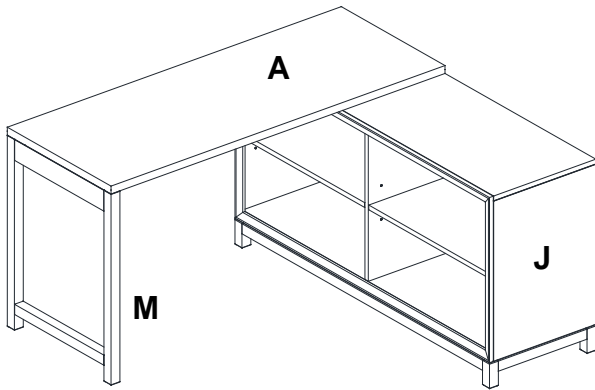
Instrucciones de Cuidado:

- Limpie con un paño limpio, suave y seco.
- Seque derrames de inmediato con paño limpio y húmedo.
- No recomendamos el uso de limpiadores abrasivos o pulitura para muebles en nuestros acabados laqueados.
- Las piezas pueden aflojarse con el tiempo. Verifique de manera periódica que todas las conexiones están ajustadas.
- **Apriete nuevamente de ser necesario.**

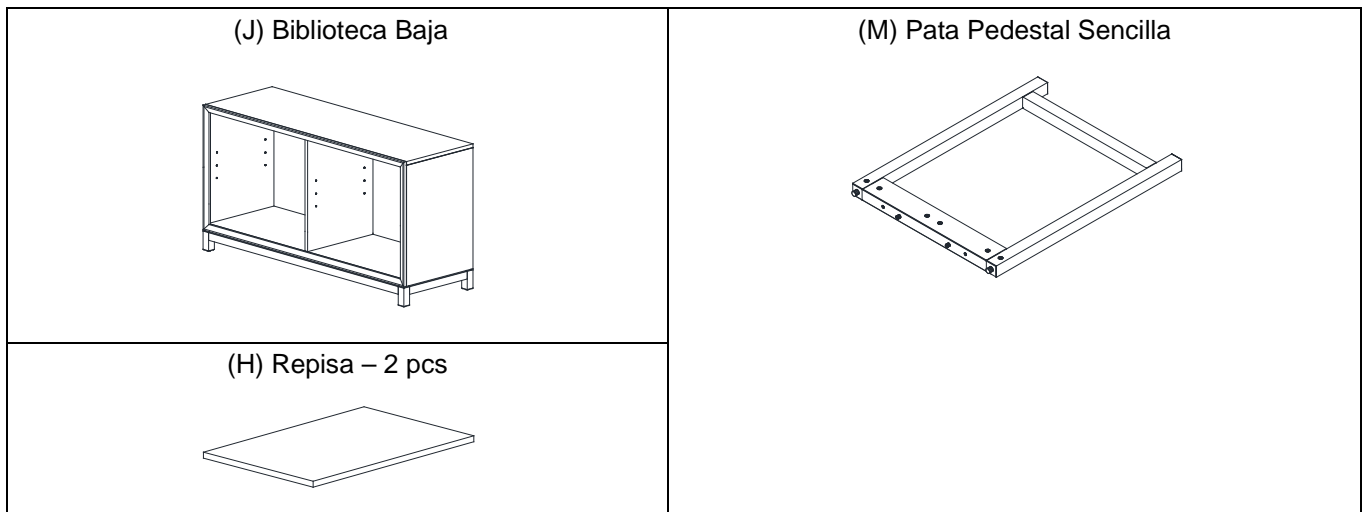
CONFIGURACIÓN: *5*

Escritorio Almacenaje (A), Biblioteca Baja (J), Pata Pedestal Sencilla (M).

Instrucciones de Ensamblaje:

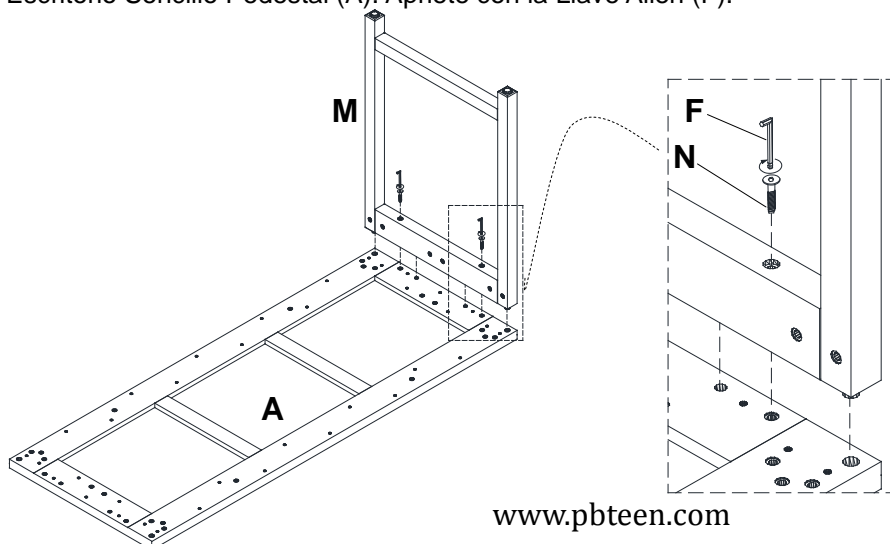


Opciones Base:

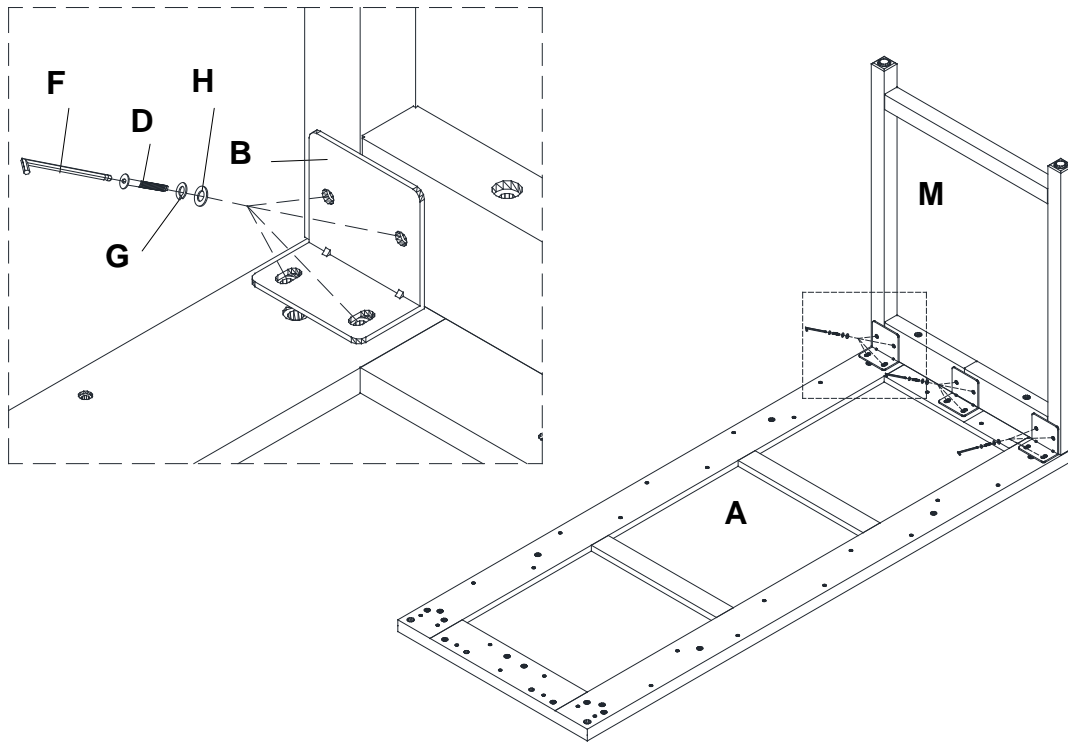


Instrucciones de Ensamblaje:

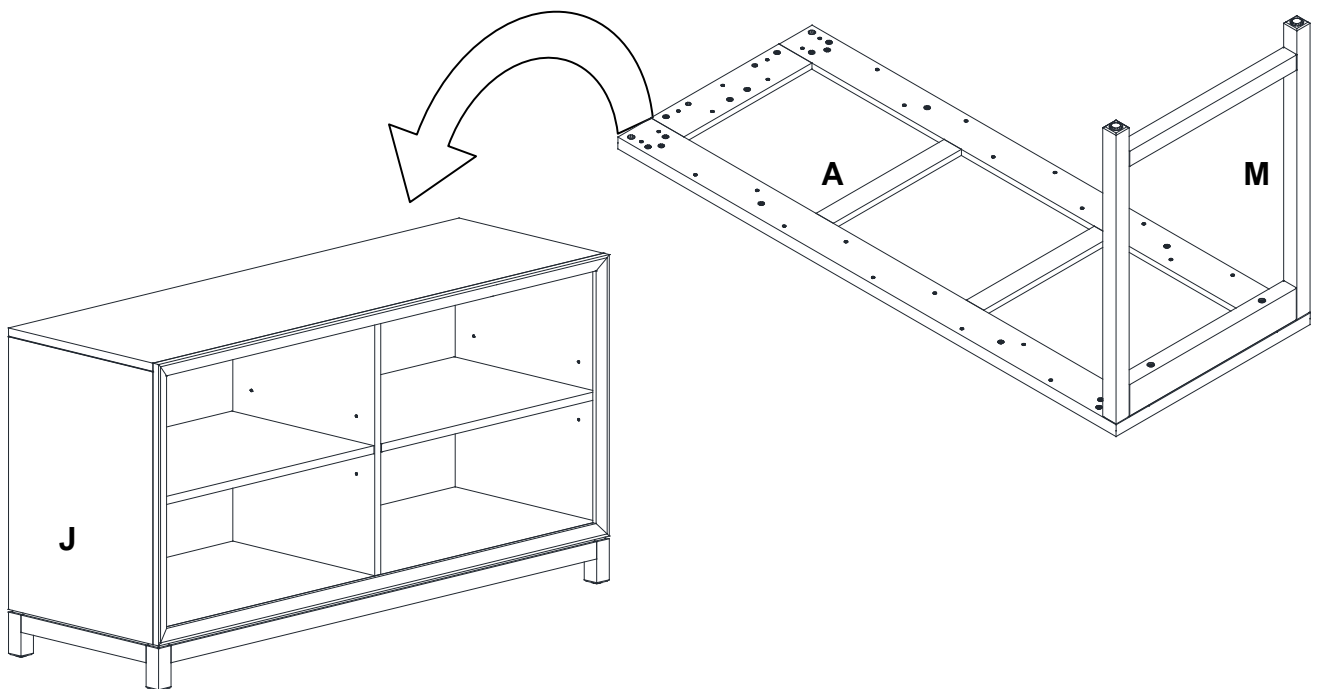
1. Coloque el Escritorio Sencillo Pedestal (A) boca arriba sobre una superficie alfombrada donde no se ralle. El cartón de embalaje puede utilizarse como superficie de trabajo.
2. Enfile los agujeros en la Pata Sencilla Pedestal (M) con las tuercas instaladas en el Escritorio Sencillo Pedestal (A). Inserte Pernos (N) a traves de cada agujero en la Pata Sencilla Pedestal (M), hacia las tuercas instaladas en el Escritorio Sencillo Pedestal (A). Apriete con la Llave Allen (F).



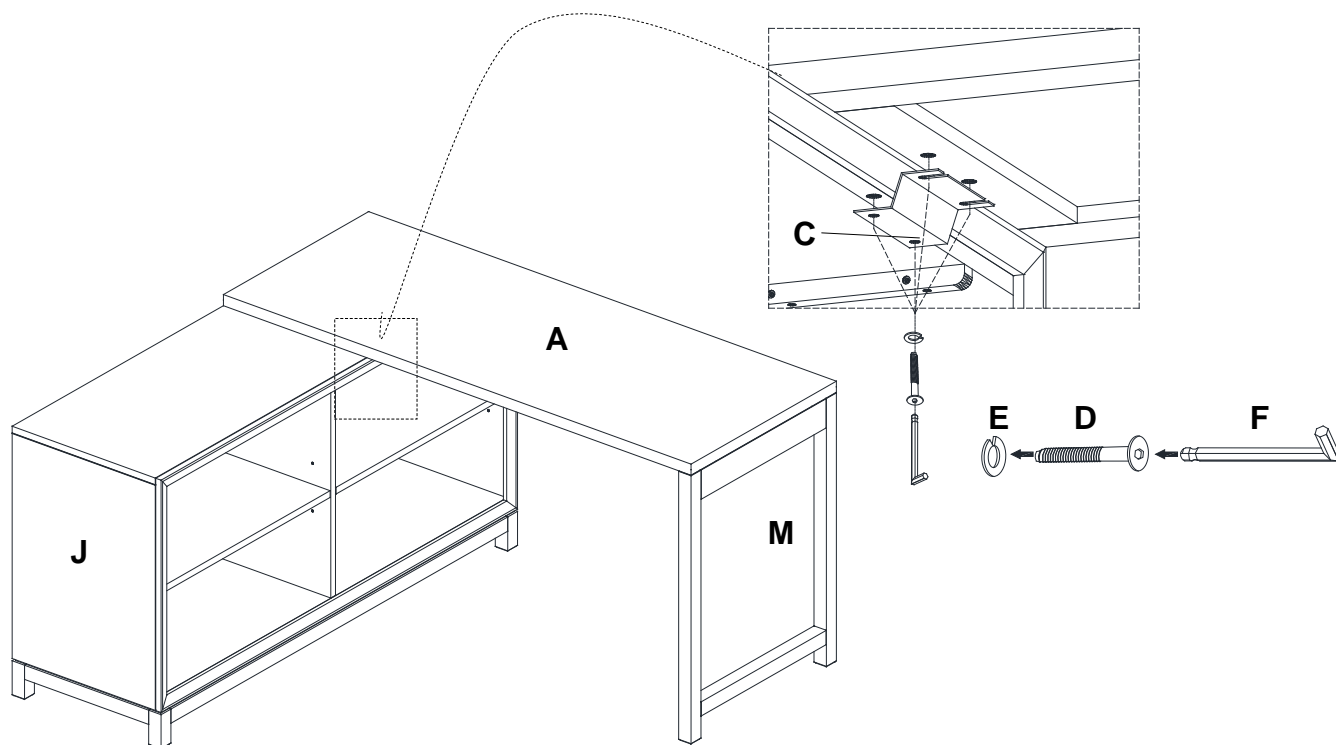
3. Anexe la Placa (B) sobre la Pata (M) y Almacenaje (A), insertando perno (D), Arandela (G), Arandela (H) en el agujero. Apreite con la Llave (F) como se muestra.



4. Ensamble la Biblioteca (I) con el escritorio determinando primero el lado (izquierdo o derecho) donde va a instalar el pedestal. Con cuidado coloque el Escritorio (A) con la Pata (M) anexa sobre el pedestal.



6. Ensamble la placa (C) enfilando los agujeros en el tope de la Biblioteca Baja (J) con los agujeros en la parte baja del Escritorio (A). Asegure utilizando los pernos (D) Arandela (E) y apriete con la Llave Allen (F), como se muestra debajo.



Instrucciones de Cuidado:

- Limpie con un paño limpio, suave y seco.
- Seque derrames de inmediato con paño limpio y húmedo.
- No recomendamos el uso de limpiadores abrasivos o pulitura para muebles en nuestros acabados laqueados.
- Las piezas pueden aflojarse con el tiempo. Verifique de manera periodica que todas las conexiones están ajustadas.
- **Apriete nuevamente de ser necesario.**