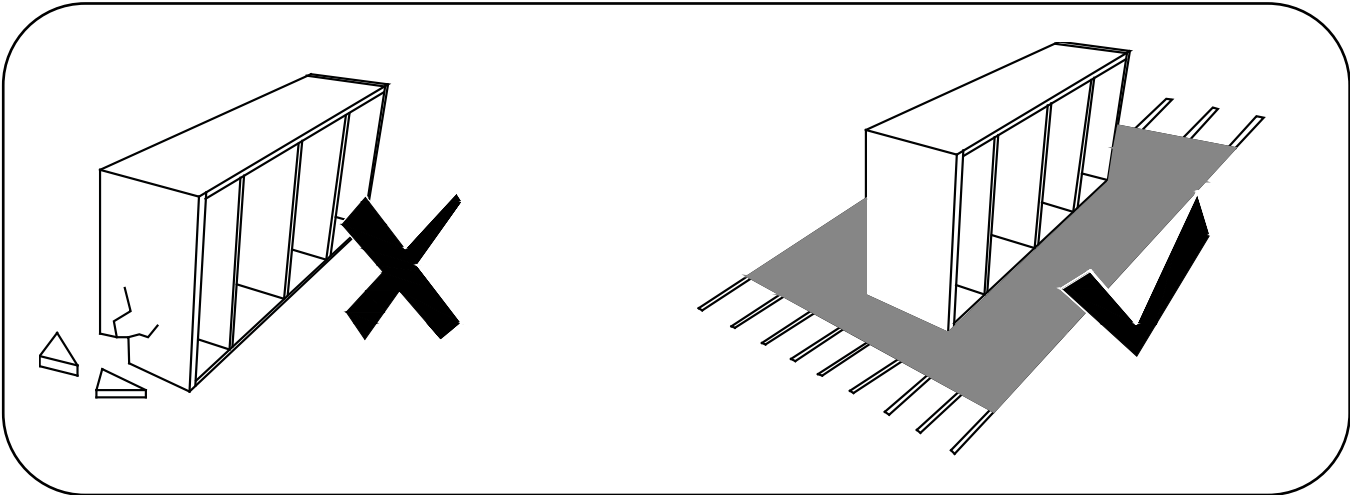
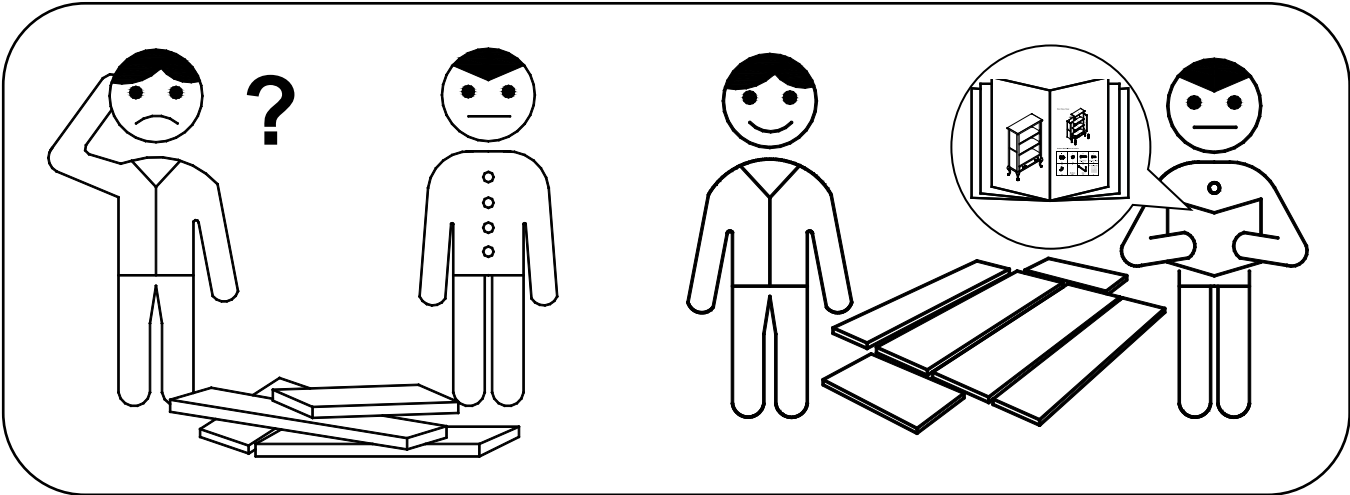
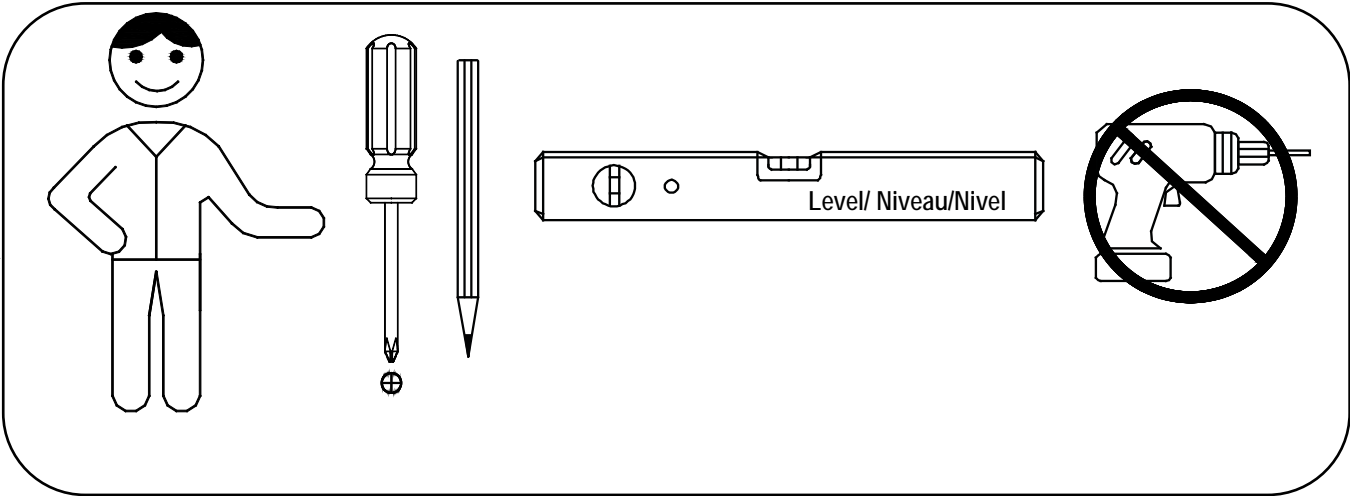
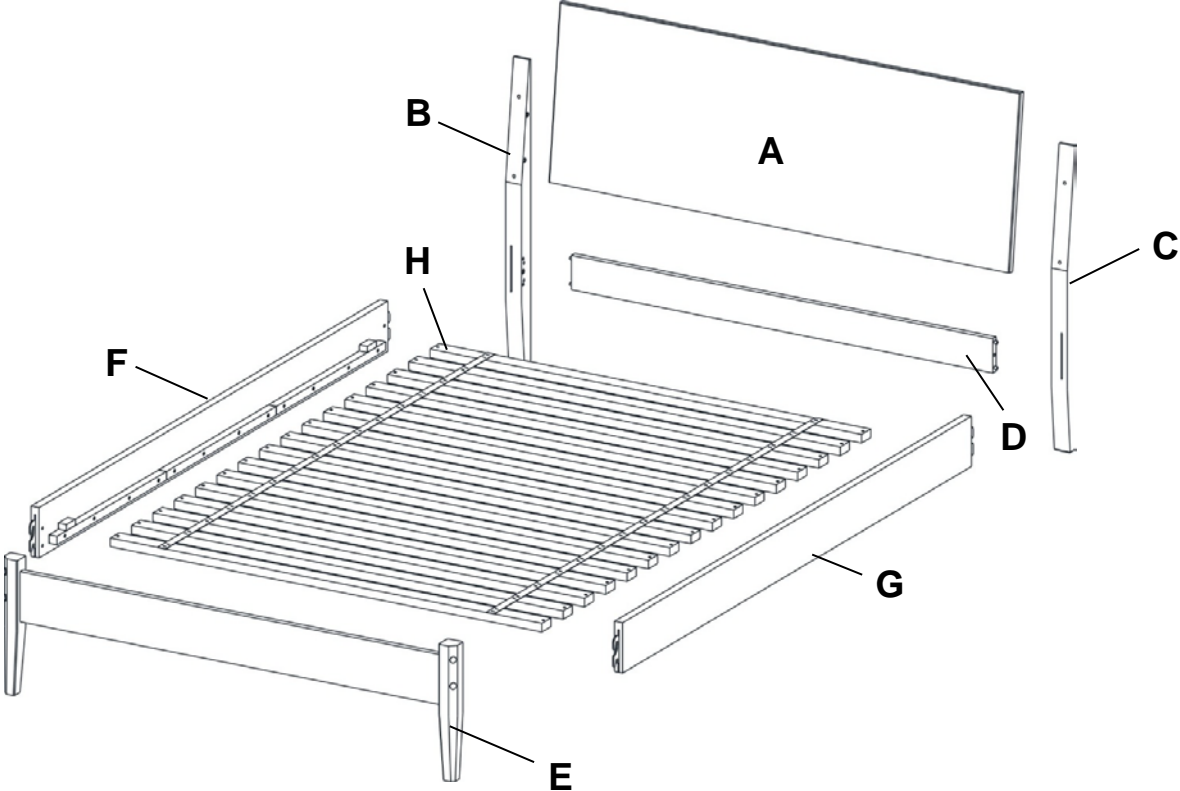


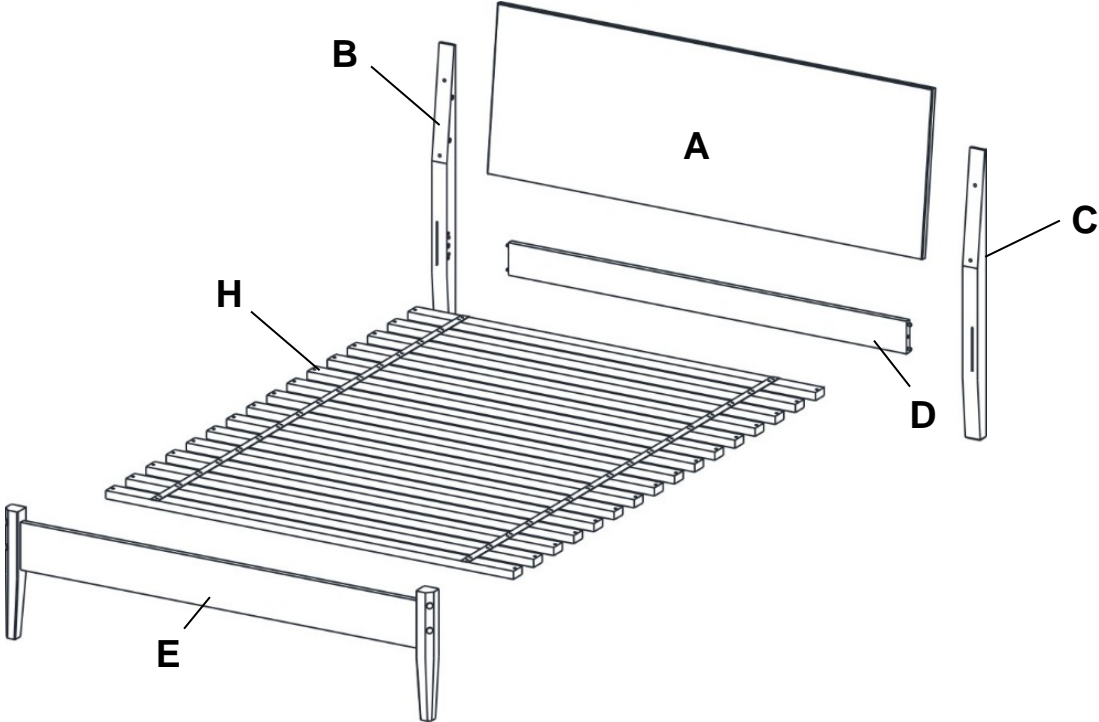
**QUINN SIMPLE BED FULL & TWIN  
LIT SIMPLE QUINN 2PLC & 1PLC  
DE CAMA QUINN SIMPLE FULL & TWIN**



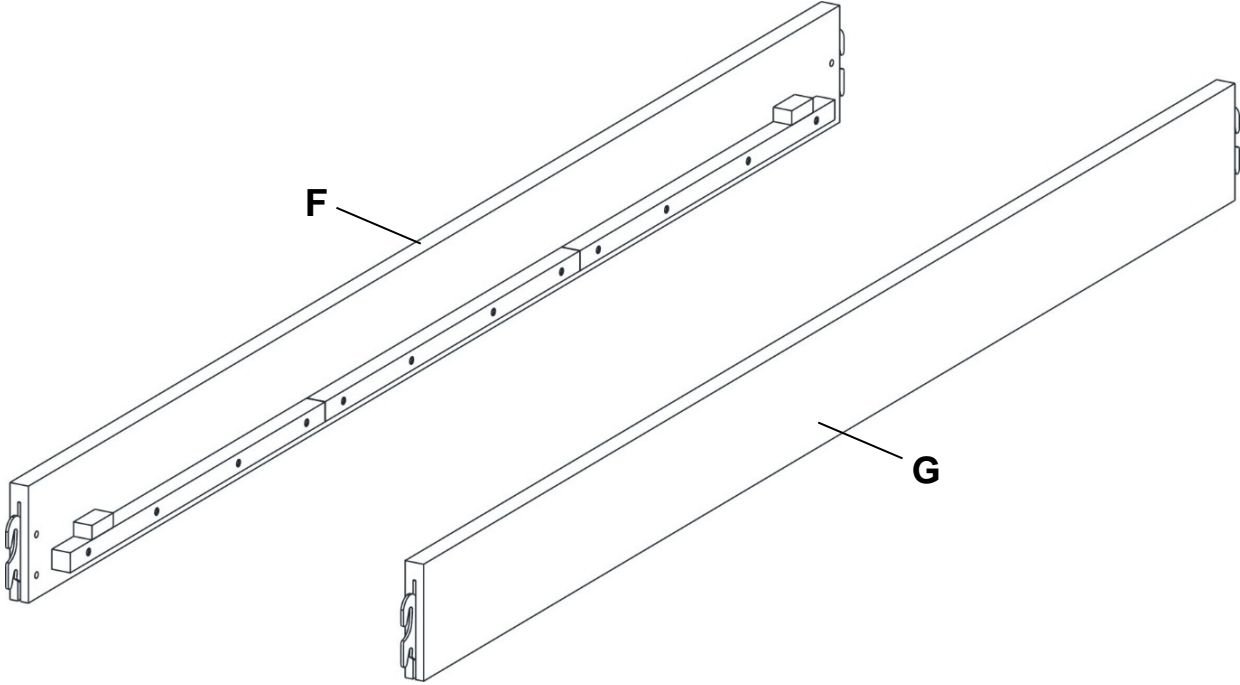
Parts / Pièces / Piezas :



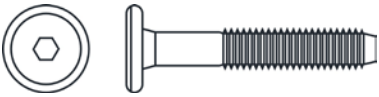
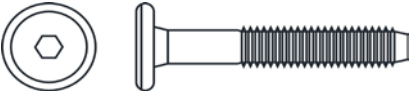



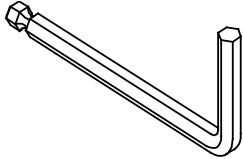
Parts included in Box 1 / Pièces incluses dans la boîte 1 / Piezas incluidas en la caja 1:



Parts included in Box 2 / Pièces incluses dans la boîte 2 / Piezas incluidas en la caja 2:

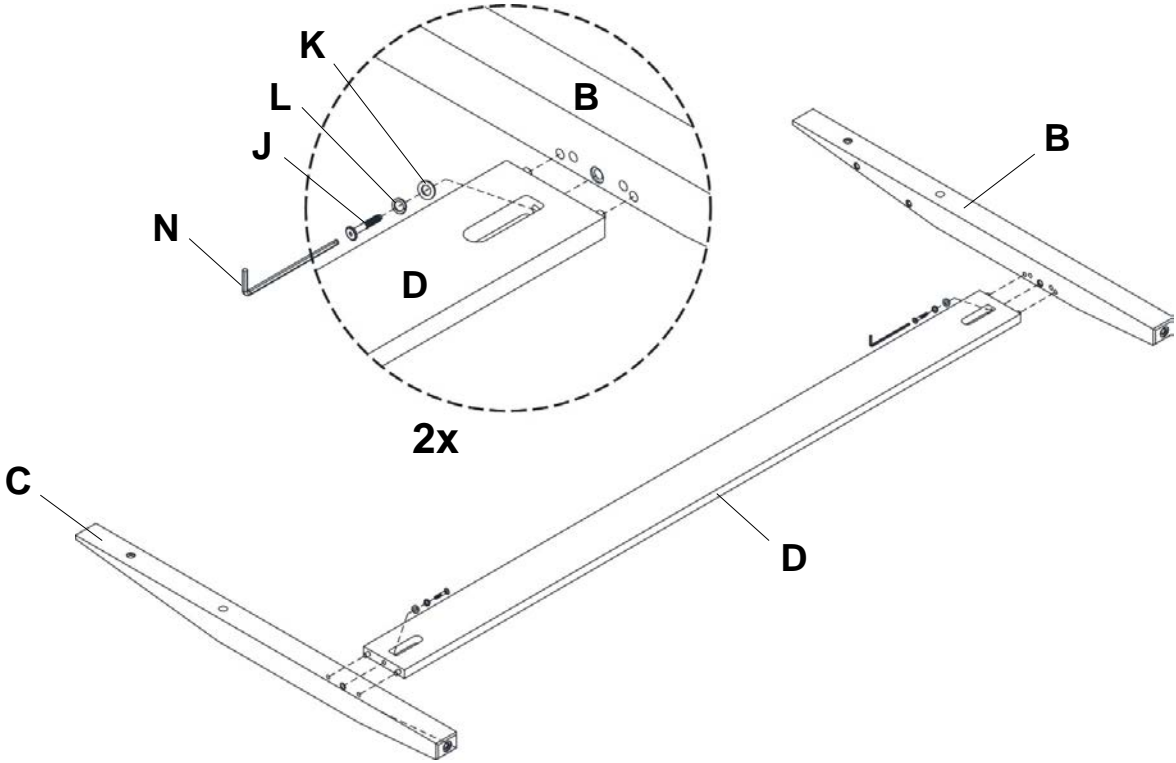


Hardware Enclosed / Matériel fourni / Accesorios incluidos:  
(Packed in Carton 1 ) / (Emballé dans la boîte 1) / (embalado en cartón 1):

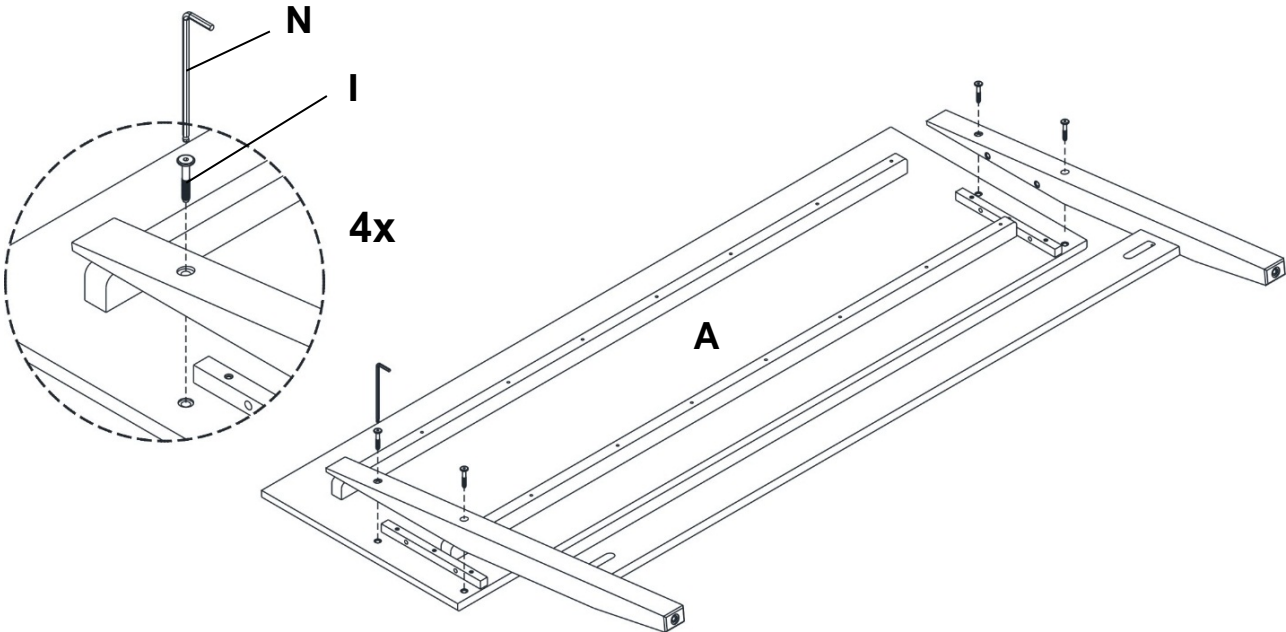
<p style="text-align: center;"><b>I</b></p>  <p style="text-align: center;"><b>Dia. 1/4"x 1 1/4"</b> <b>8x</b></p>	<p style="text-align: center;"><b>J</b></p>  <p style="text-align: center;"><b>Dia. 1/4"x 1 1/2"</b> <b>2x</b></p>	<p style="text-align: center;"><b>K</b></p>  <p style="text-align: center;"><b>2x</b></p>
<p style="text-align: center;"><b>L</b></p>  <p style="text-align: center;"><b>2X</b></p>	<p style="text-align: center;"><b>M</b></p>  <p style="text-align: center;"><b>Dia. 1/4"x 1 1/4"</b> <b>32x</b></p>	<p style="text-align: center;"><b>N</b></p>  <p style="text-align: center;"><b>1x</b></p>

**ASSEMBLY INSTRUCTIONS / INSTRUCTIONS D'ASSEMBLAGE / INSTRUCCIONES DE ENSAMBLAJE :**

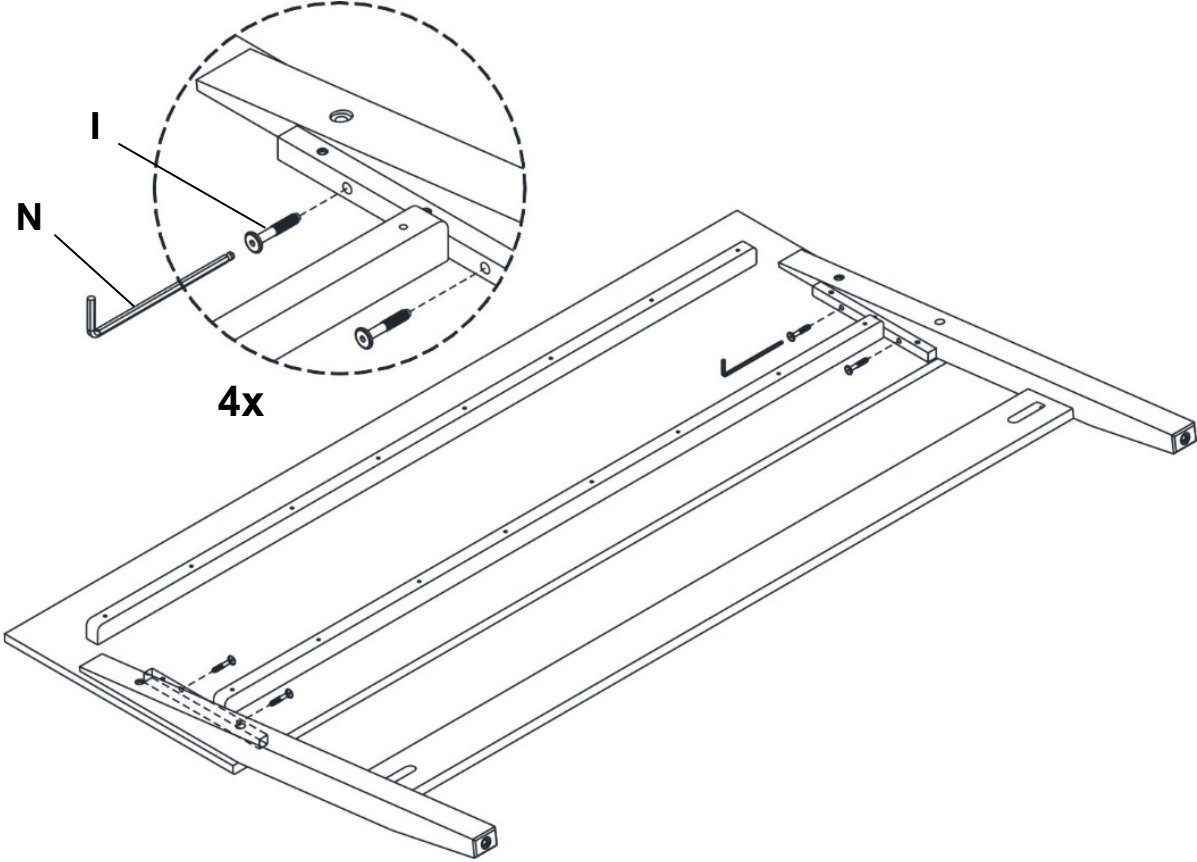
**1**



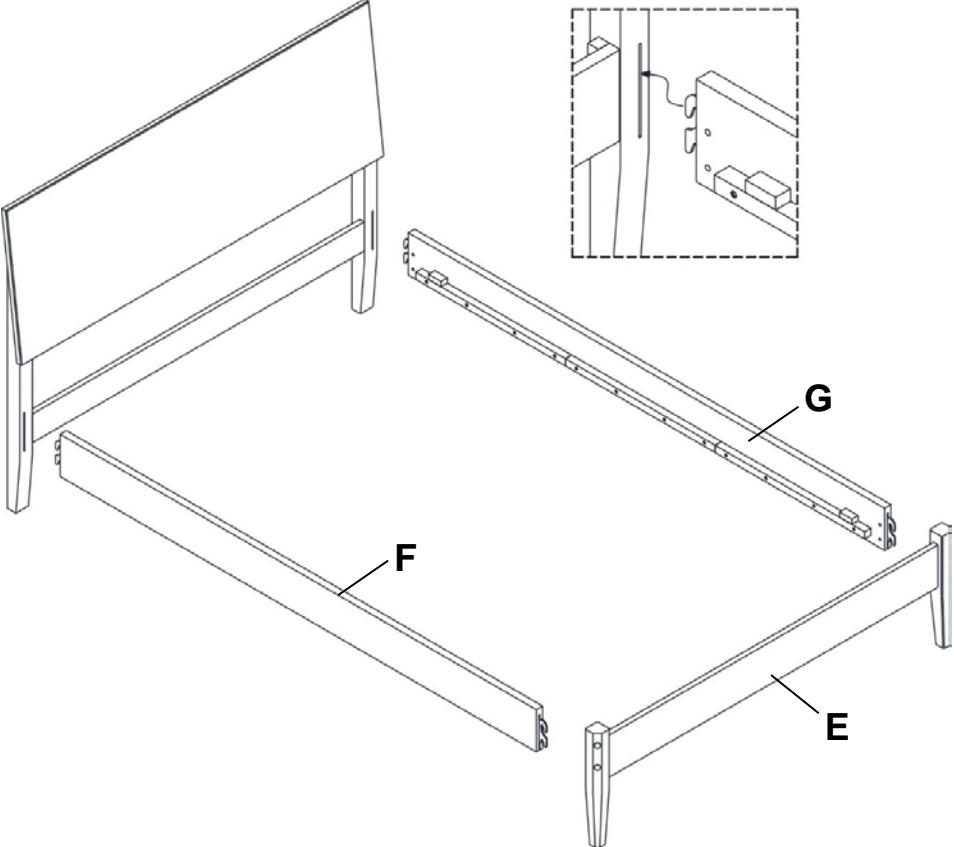
**2**



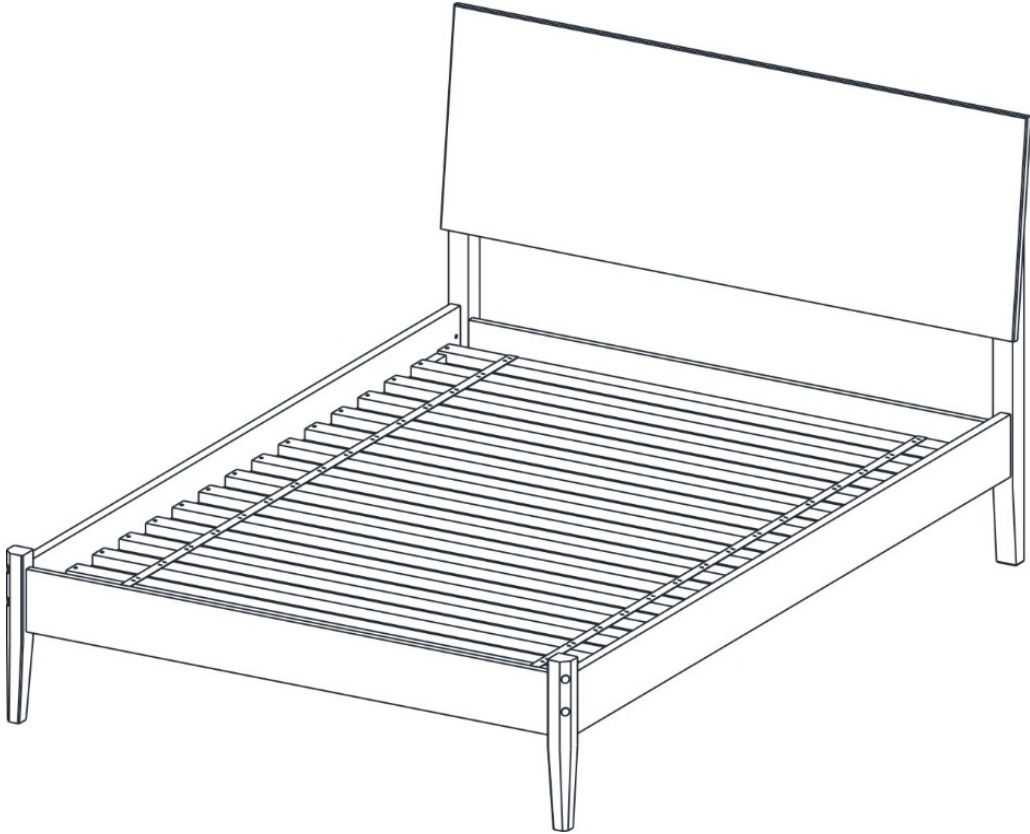
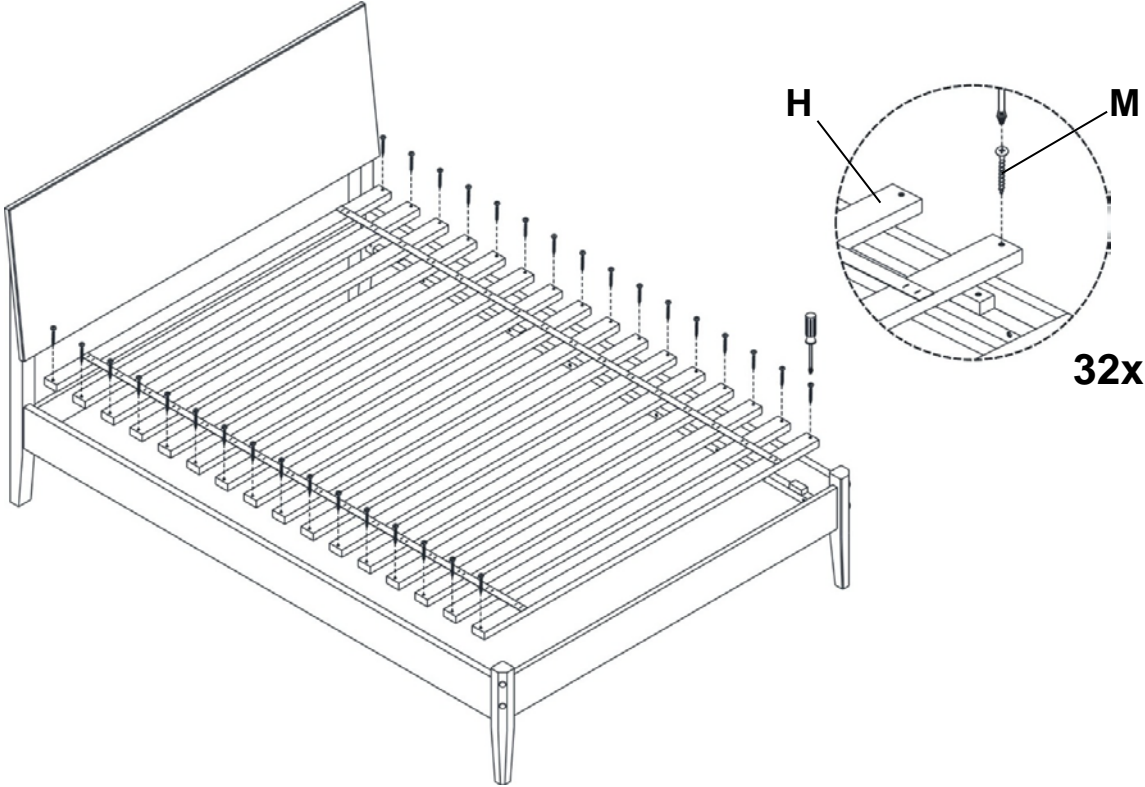
**3**



**4**



5



**Care Instructions:**

- Dust often using a clean, soft, dry and lint-free cloth.
- Blot spills immediately and wipe with a clean, damp cloth.
- We do not recommend the use of chemical cleansers, abrasives or furniture polish on our lacquered finish.

**Instructions d'entretien :**

- Épousseter régulièrement avec un chiffon propre, doux et non pelucheux.
- Éponger immédiatement les liquides renversés et essuyer à l'aide d'un chiffon propre et humide.
- L'utilisation de produits nettoyants chimiques, d'abrasifs ou d'encaustiques sur nos finitions laquées n'est pas recommandée.

**Instrucciones de cuidado:**

- Limpiar el polvo con un trapo limpio, suave, seco y libre de pelusas.
- Secar los derrames de inmediato y limpiar con un trapo limpio y húmedo.
- Recomendamos no usar limpiadores químicos, abrasivos o lustramuebles sobre el acabado barnizado.