

ROWAN VANITY
BUREAU ROWAN
TOCADOR ROWAN



ENGLISH

- Do not dispose of any packaging or contents of the shipping carton until assembly is completed to avoid accidentally discarding small parts or hardware.



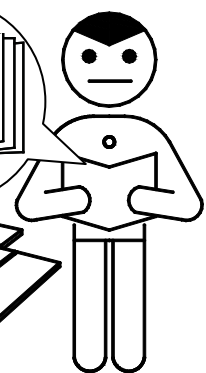
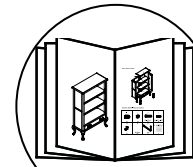
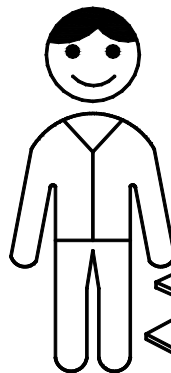
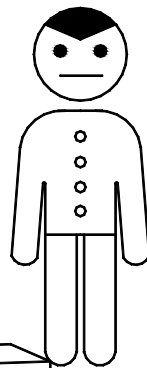
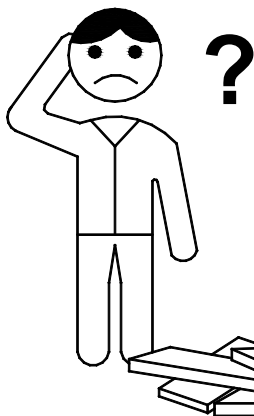
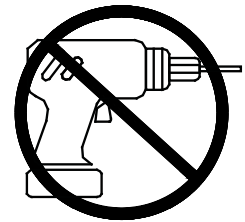
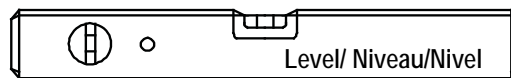
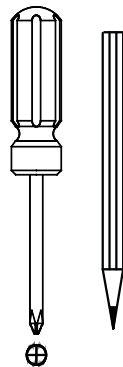
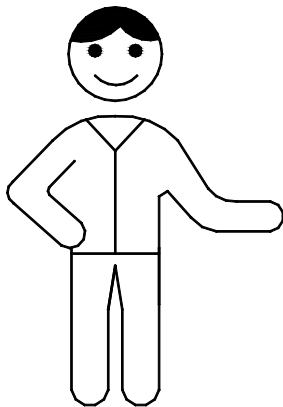
FRANÇAIS

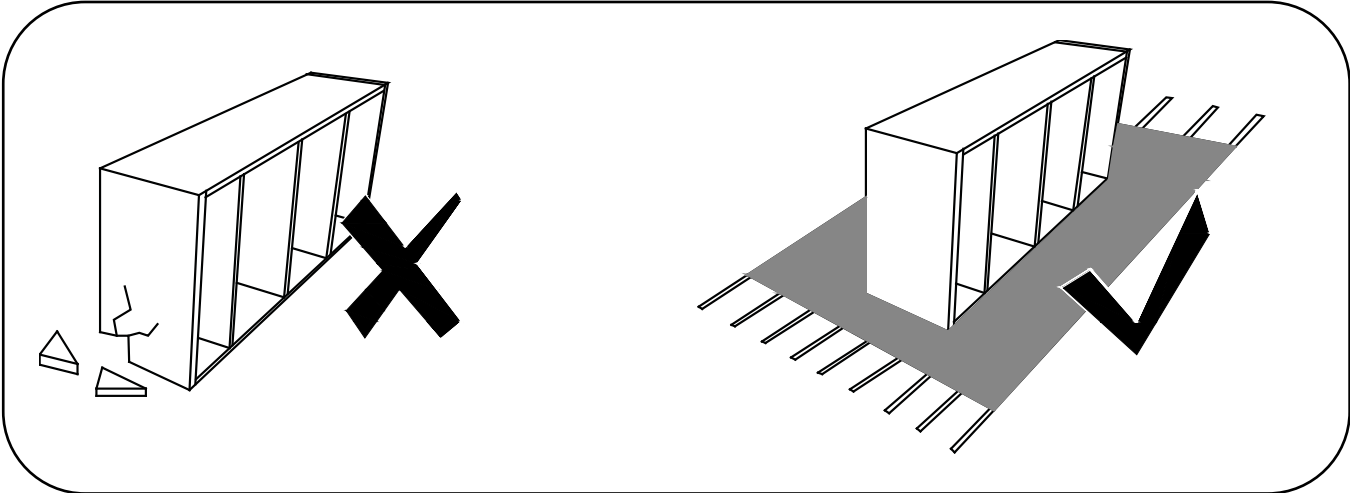
- Ne jetez rien des produits d'emballage et du contenu de la boîte jusqu'à ce que l'assemblage soit terminé, afin d'éviter de jeter par mégarde de petites pièces ou des morceaux.



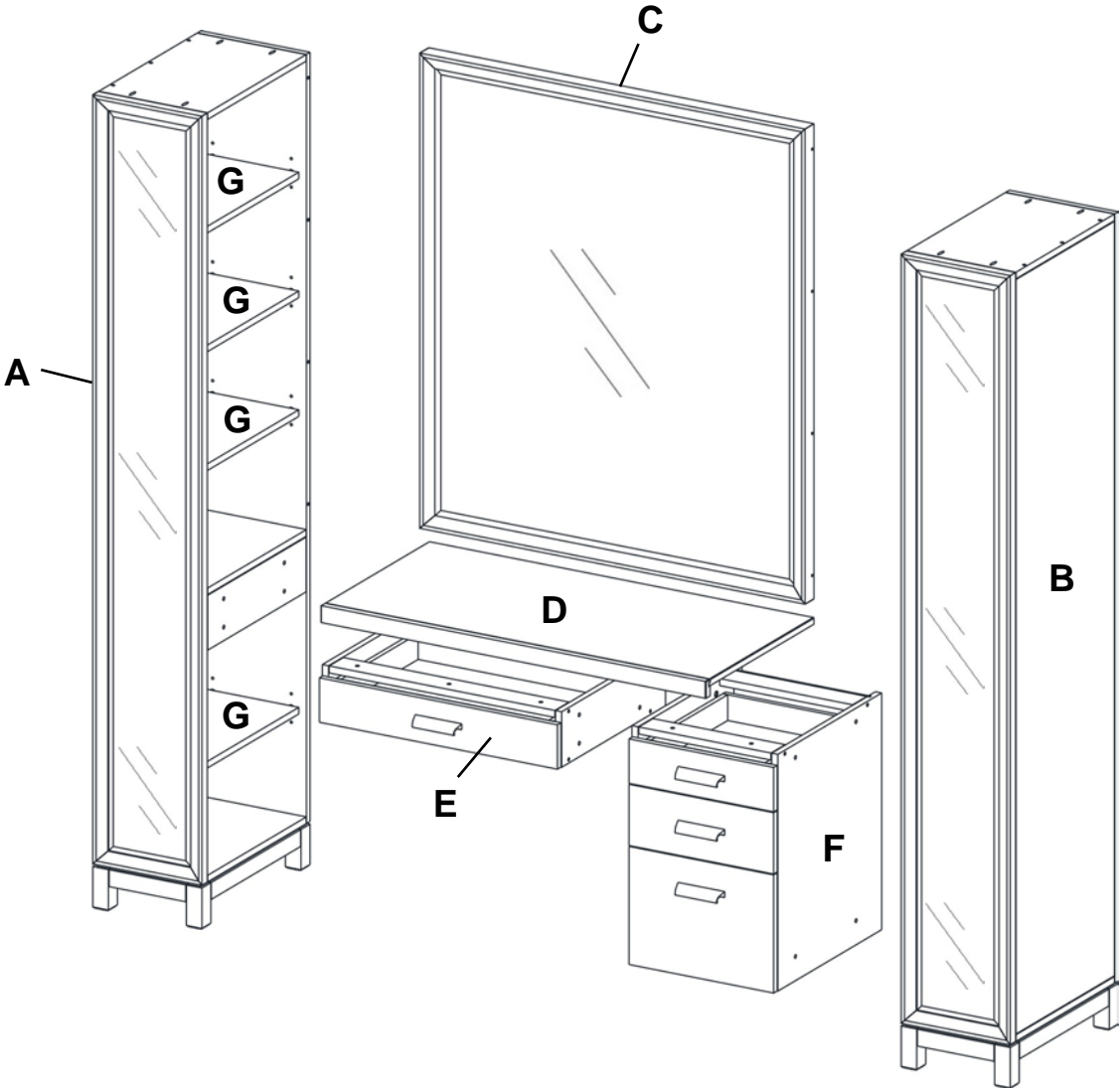
ESPAÑOL

- Para evitar desechar accidentalmente las partes pequeñas o las piezas de ferretería, no tirar el embalaje o contenido de la caja hasta que el ensamblaje esté completo.

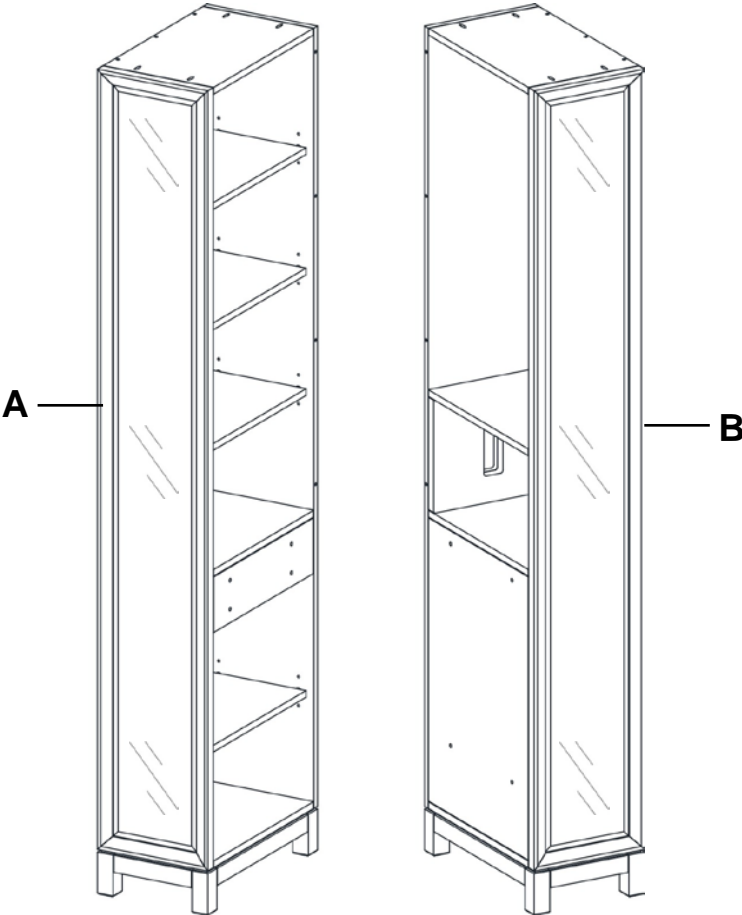




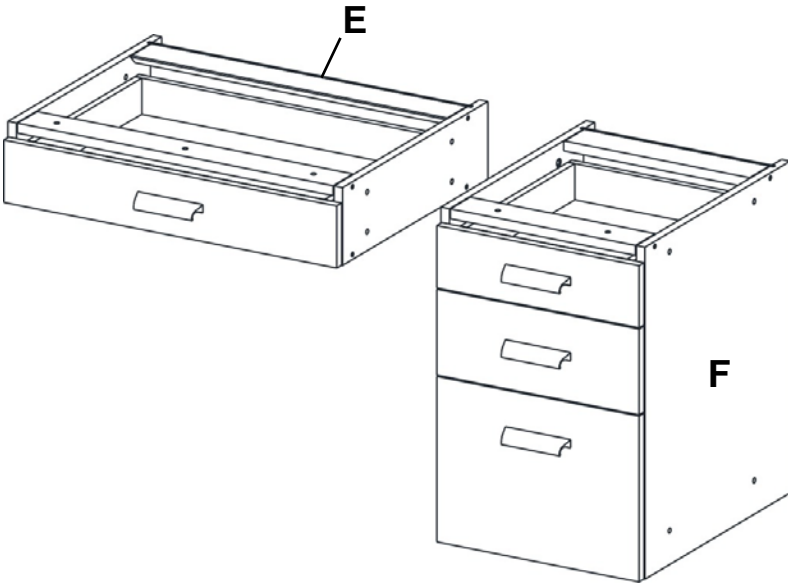
Parts / Pièces / Piezas :



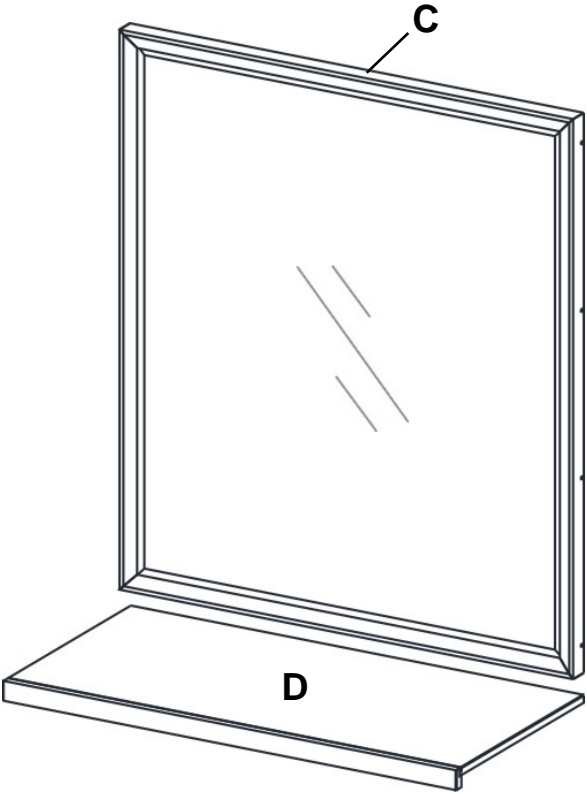
Parts included in Box 1 / Pièces incluses dans la boîte 1 / Piezas incluidas en la caja 1:



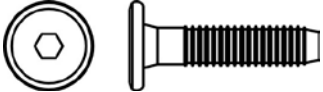



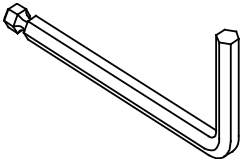
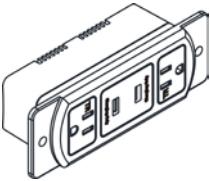

Parts included in Box 2 / Pièces incluses dans la boîte 2 / Piezas incluidas en la caja 2:



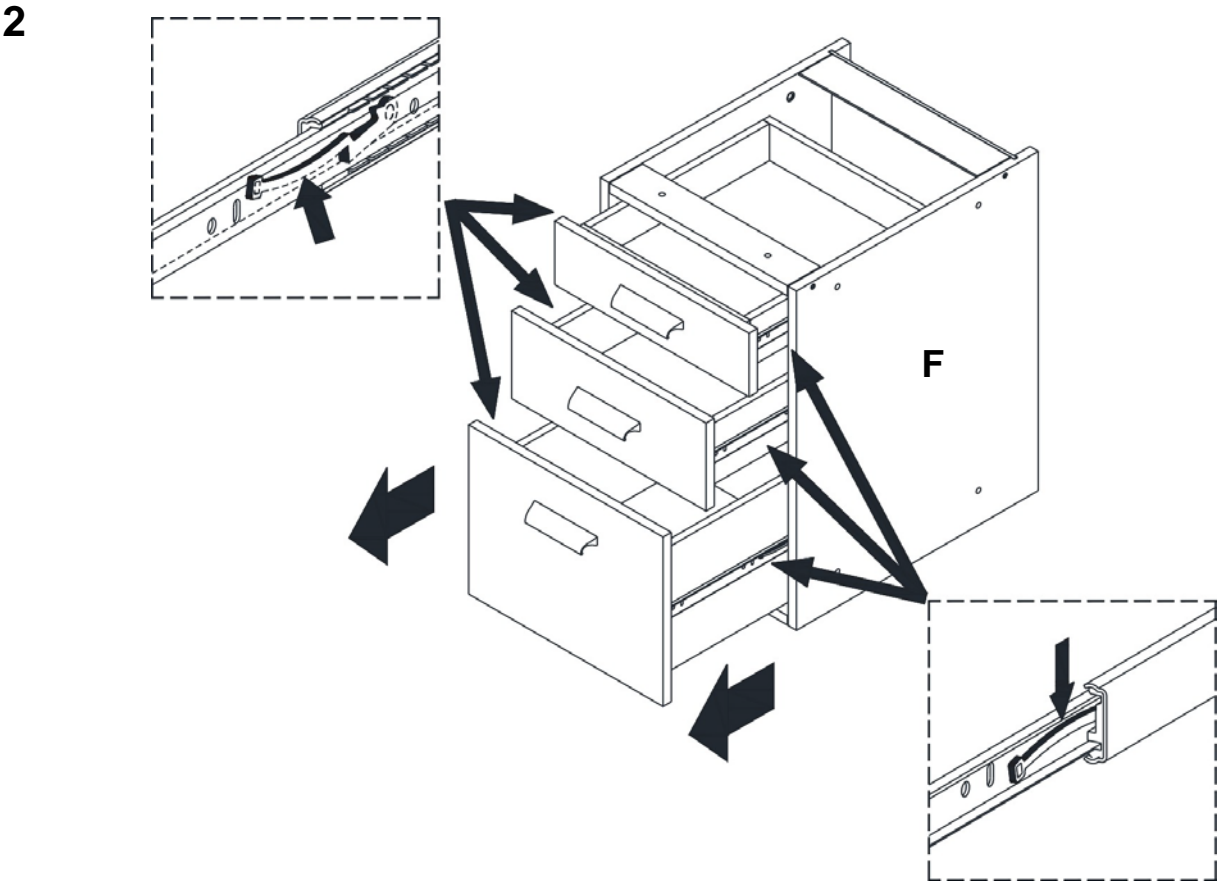
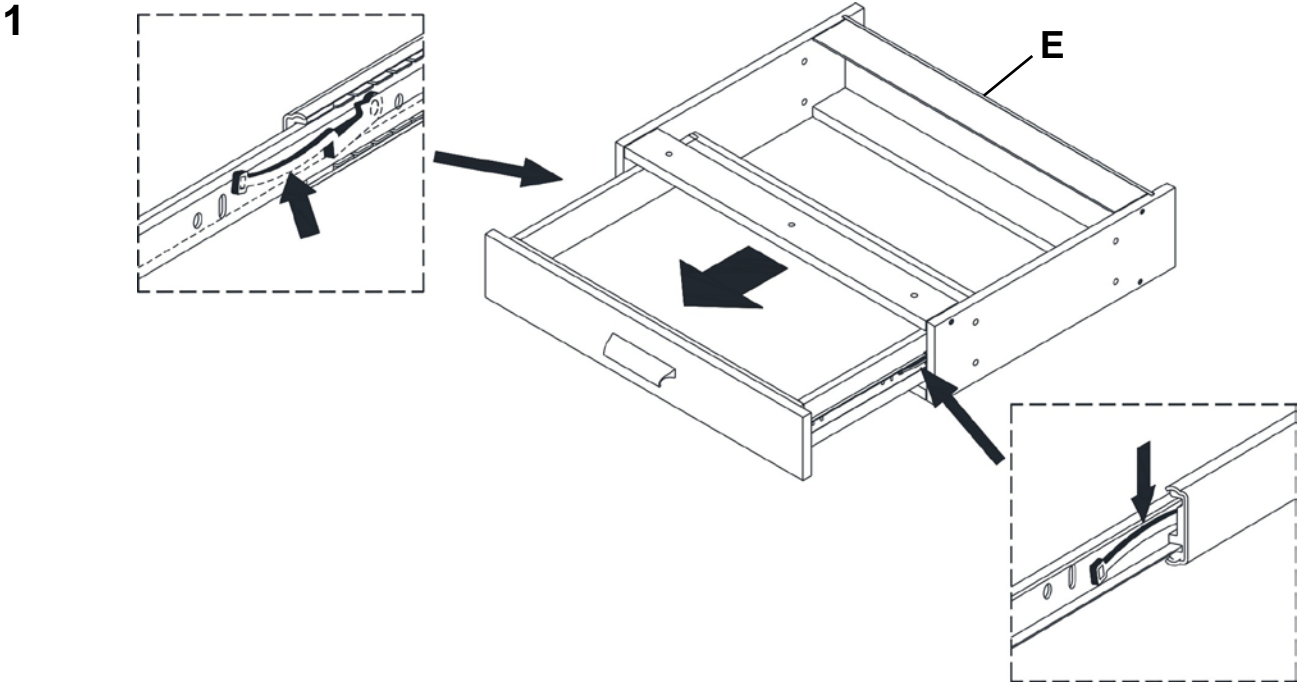
Parts included in Box 3 / Pièces incluses dans la boîte 3 / Piezas incluidas en la caja 3:



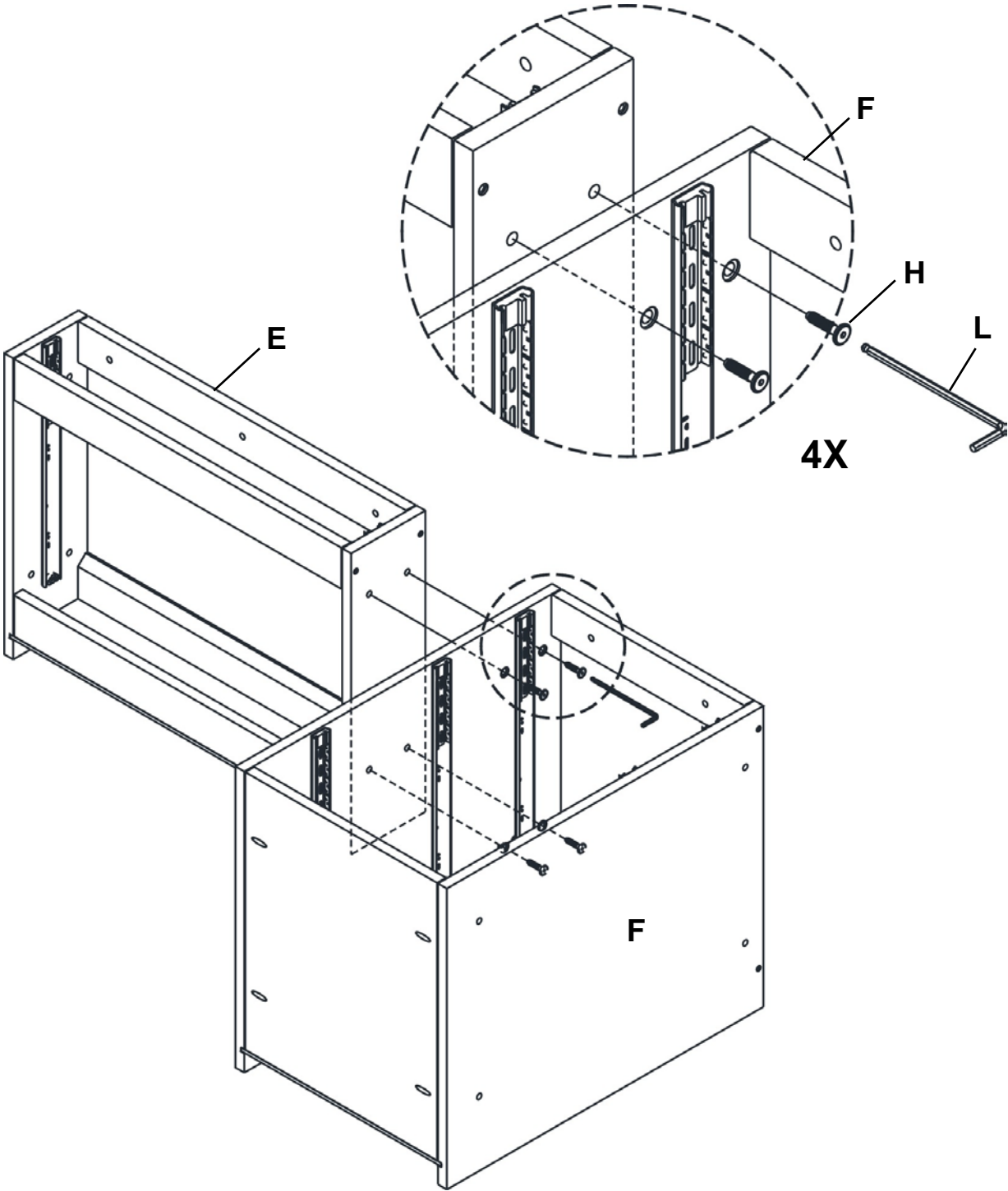
Hardware Enclosed / Matériel fourni / Accesorios incluidos:
(Packed in Carton 2) / (Emballé dans la boîte 2) / (embalado en cartón 2):

<p>H</p>  <p>Dia. 1/4"x 1" 17x</p>	<p>I</p>  <p>Dia. 1/4"x 1 1/4" 8x</p>	<p>J</p>  <p>16x</p>	<p>K</p>  <p>2x</p>
<p>L</p>  <p>4mm 1x</p>	<p>M</p>  <p>1x</p>	<p>● Anti-tip kit / ● Dispositif anti-basculement/ Kit anti-volcada</p> 	

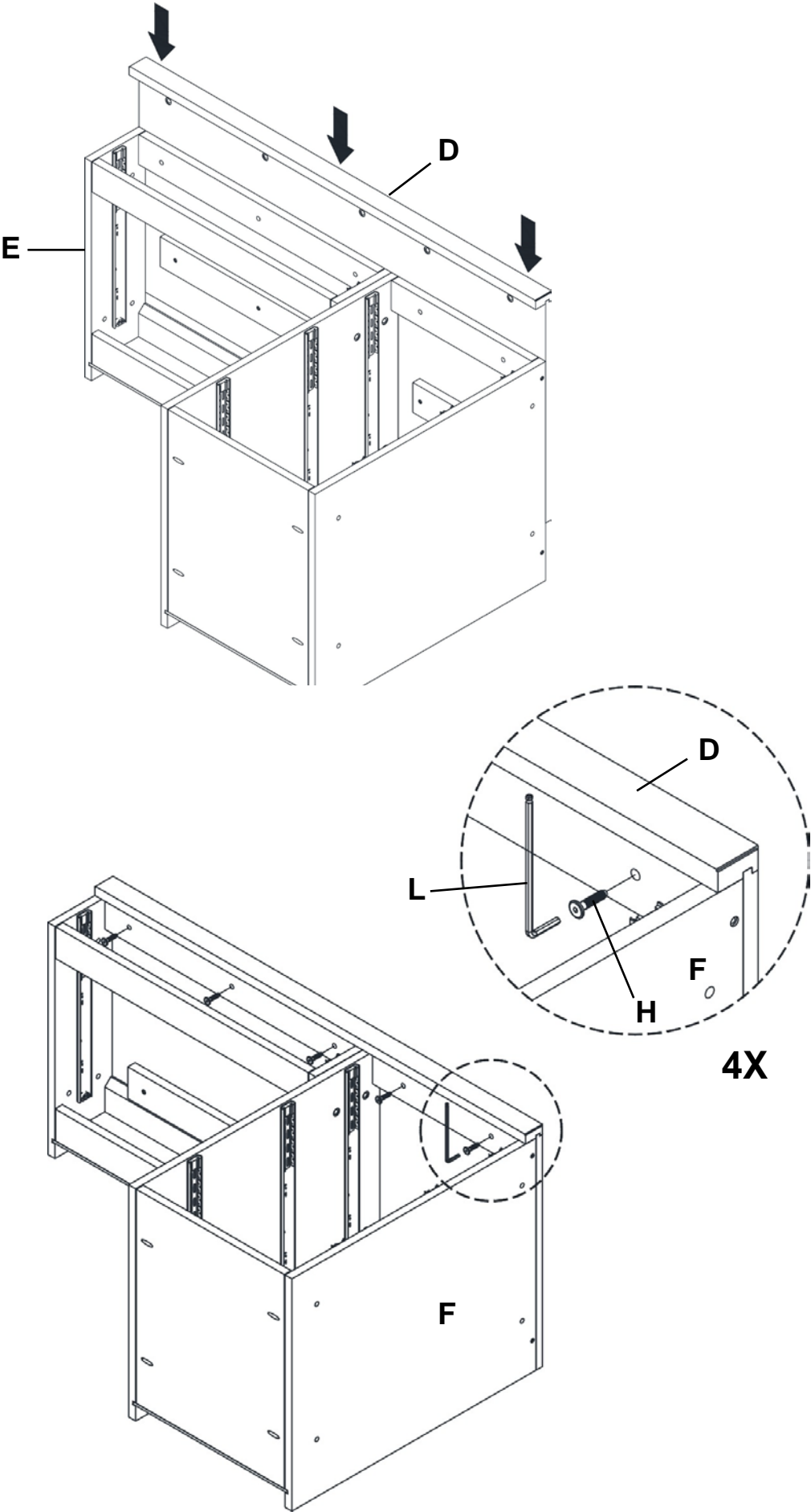
ASSEMBLY INSTRUCTIONS / INSTRUCTIONS D'ASSEMBLAGE / INSTRUCCIONES DE ASSEMBLY INSTRUCTIONS / INSTRUCTIONS D'ASSEMBLAGE / INSTRUCCIONES DE ENSAMBLAJE :



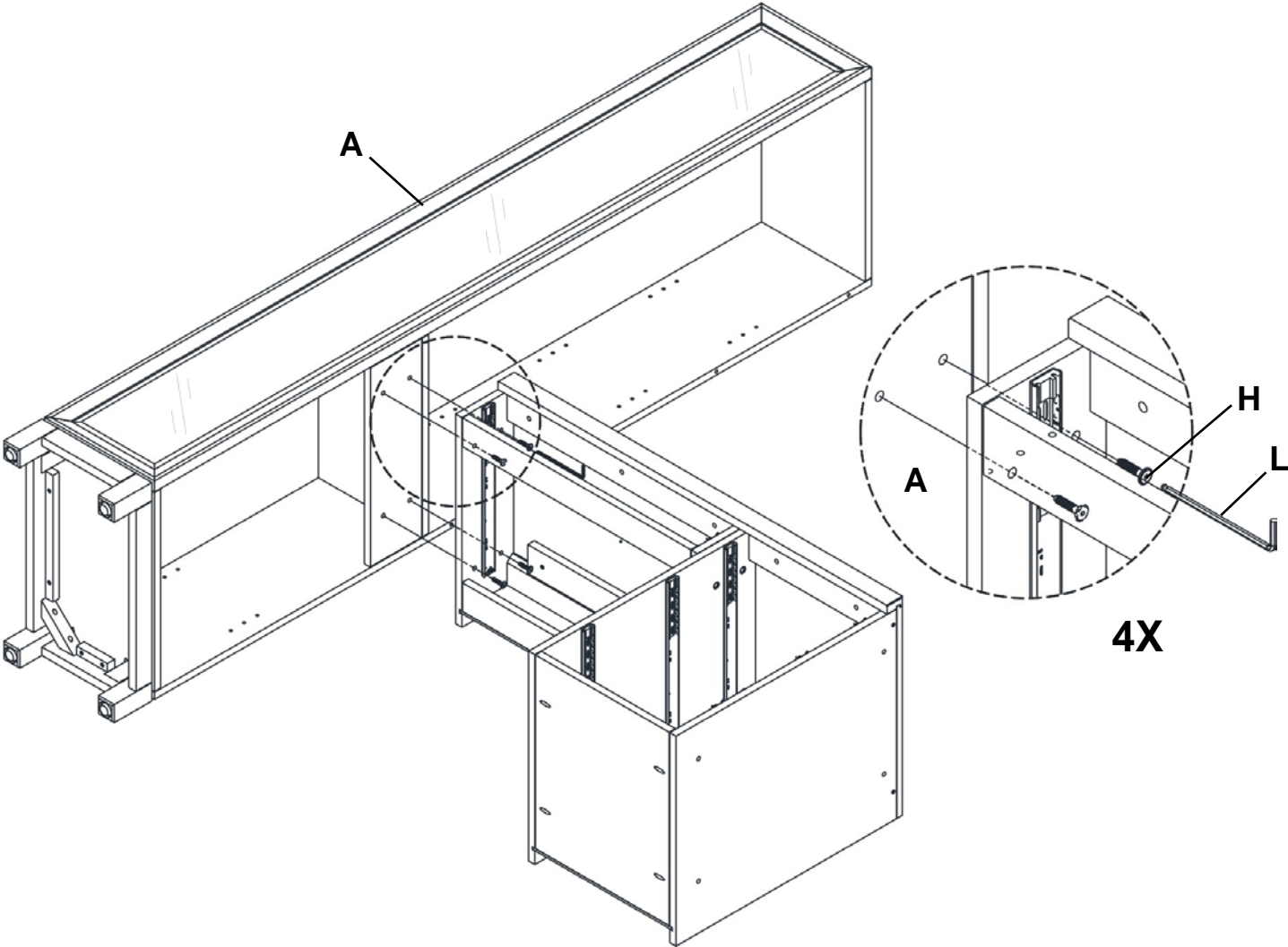
3



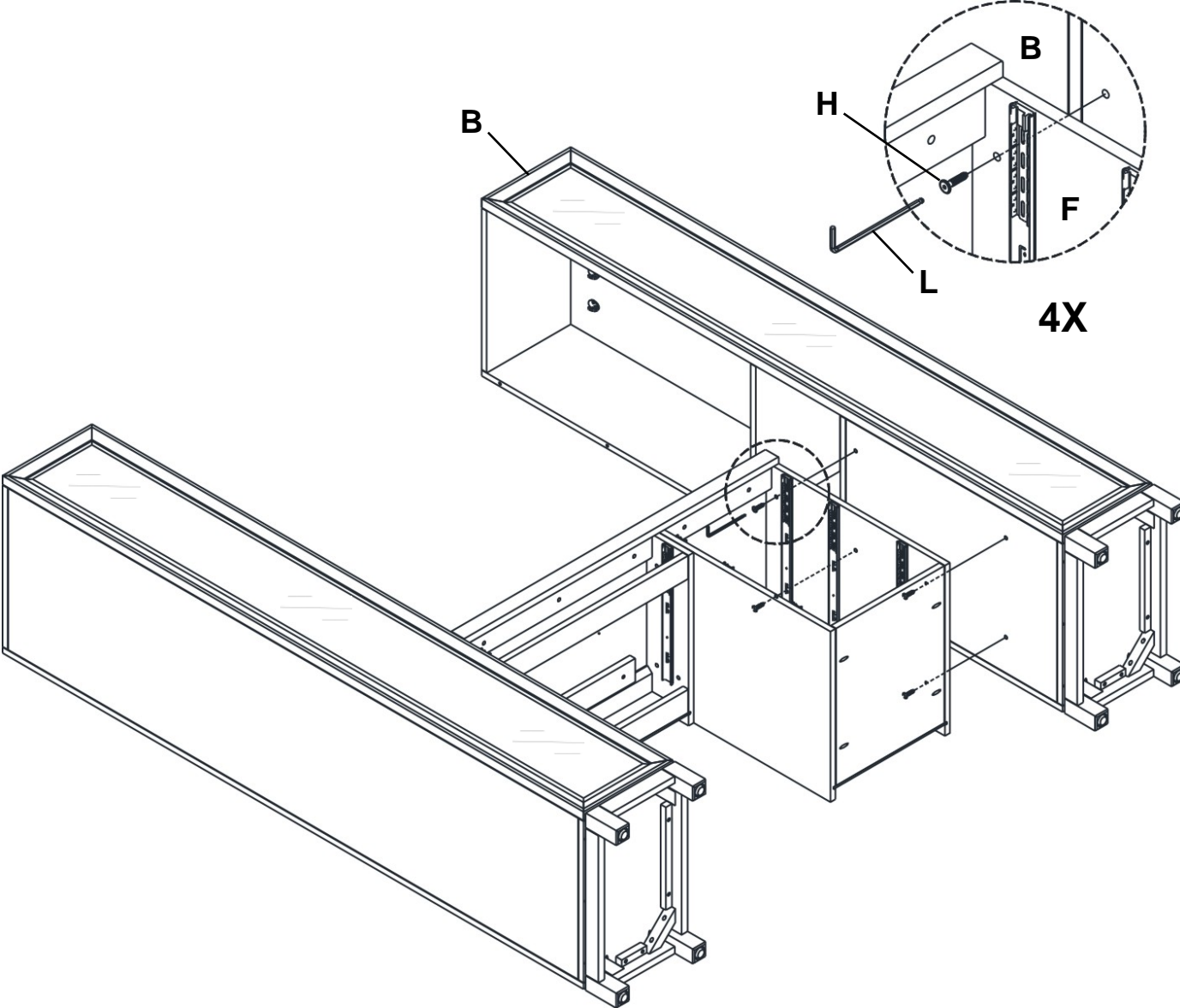
4



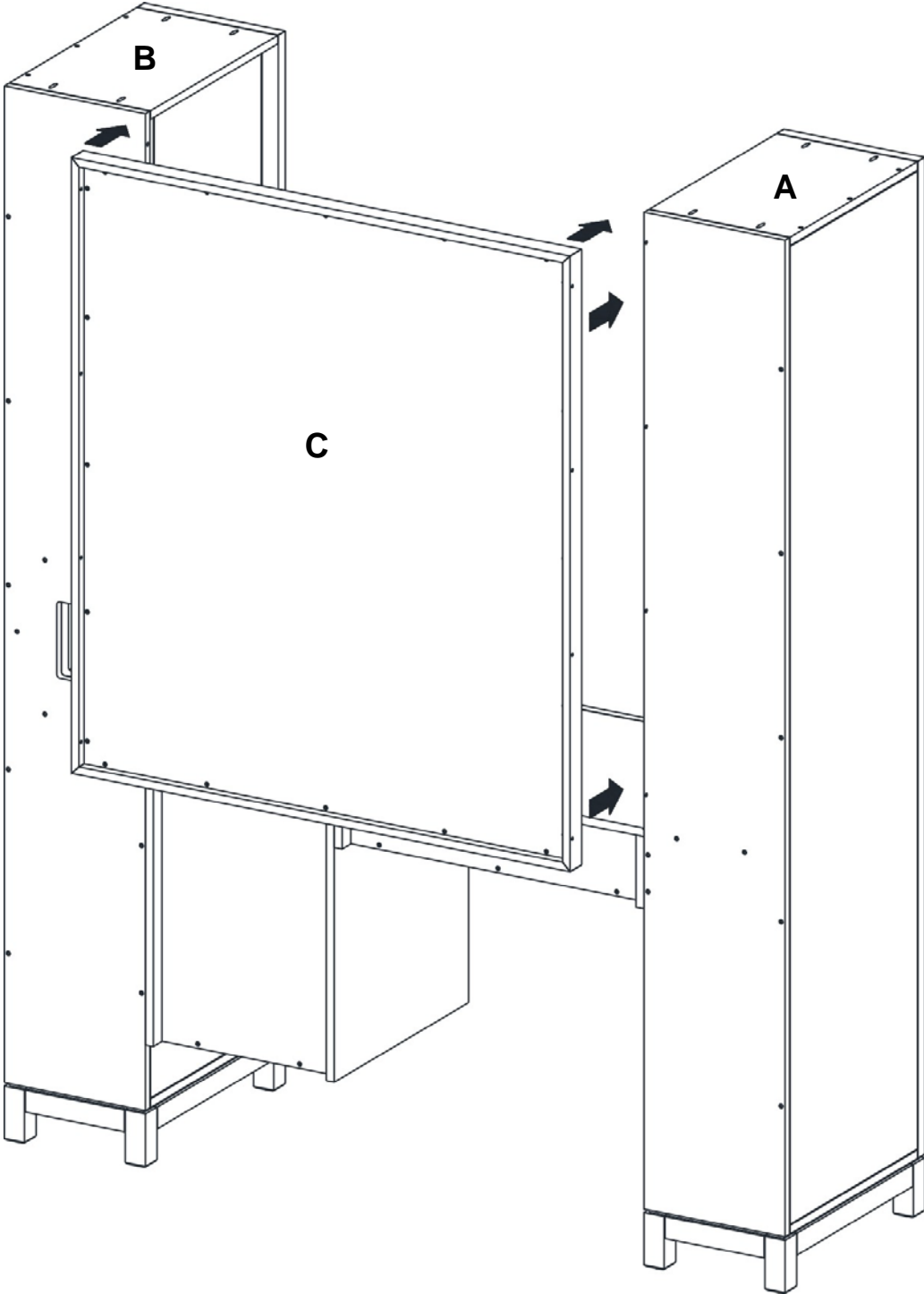
5



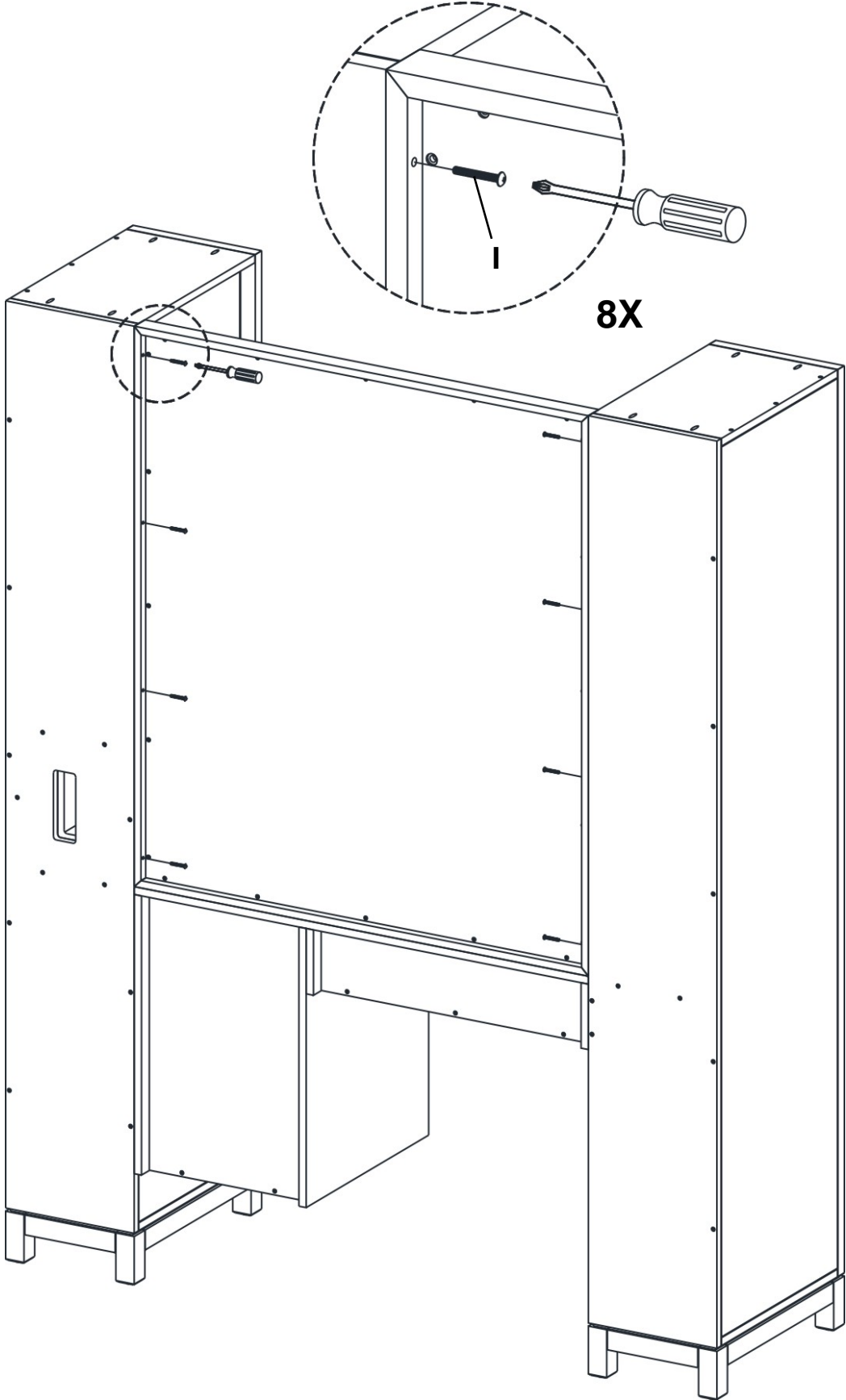
6



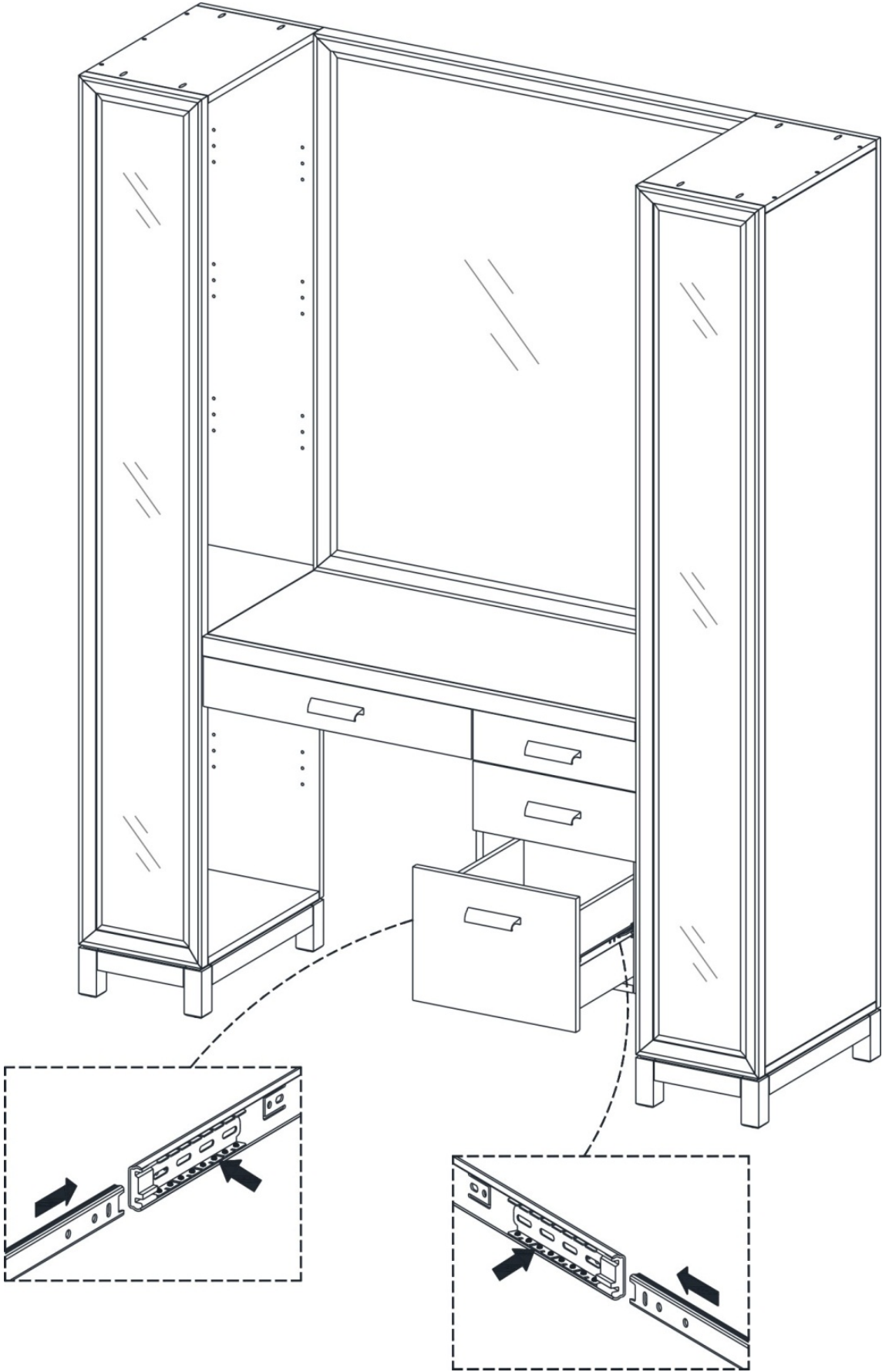
7



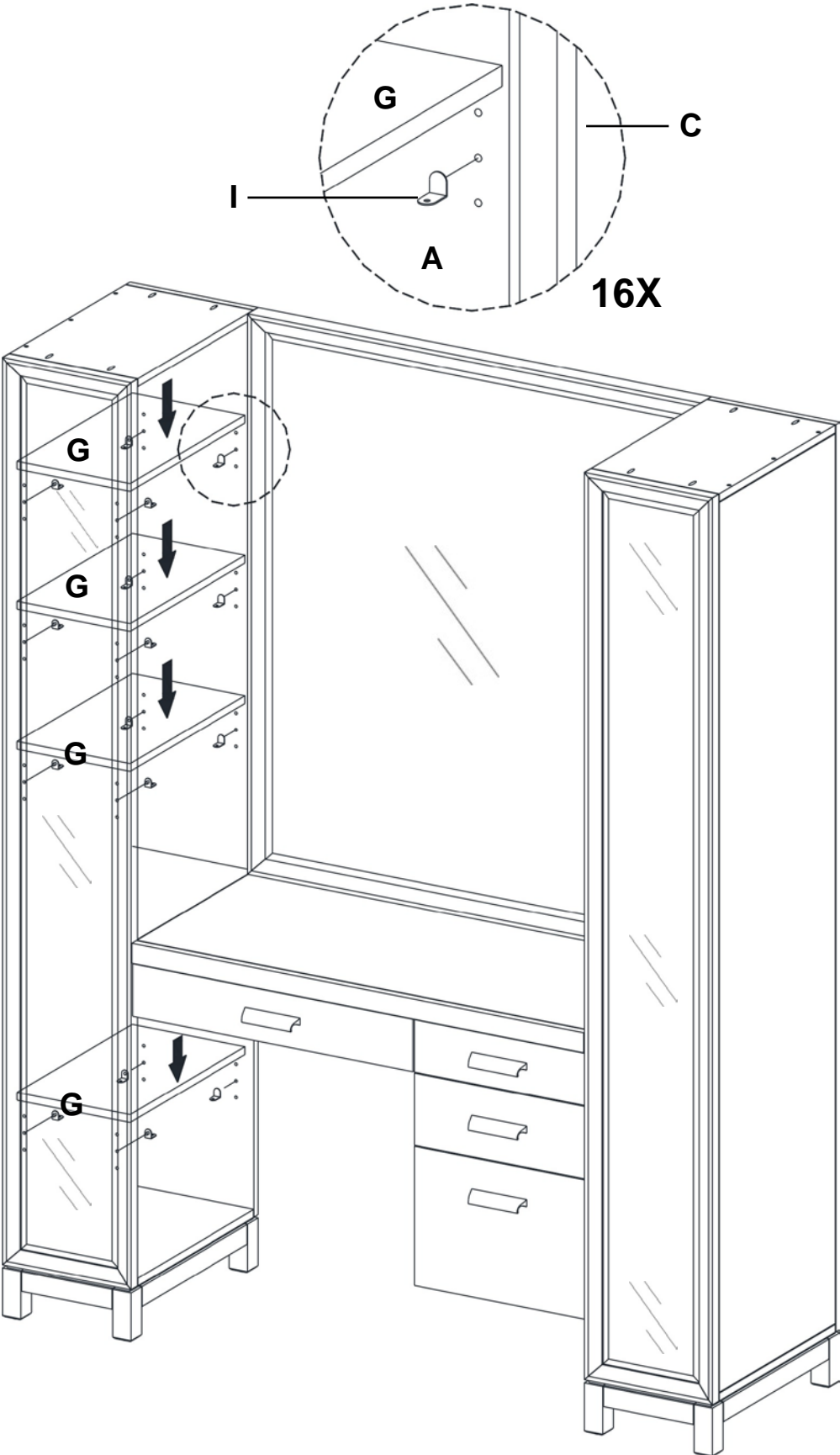
8



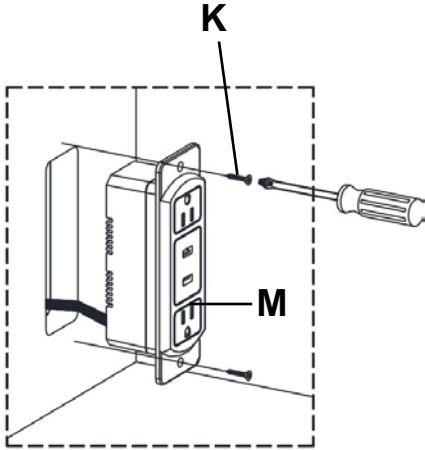
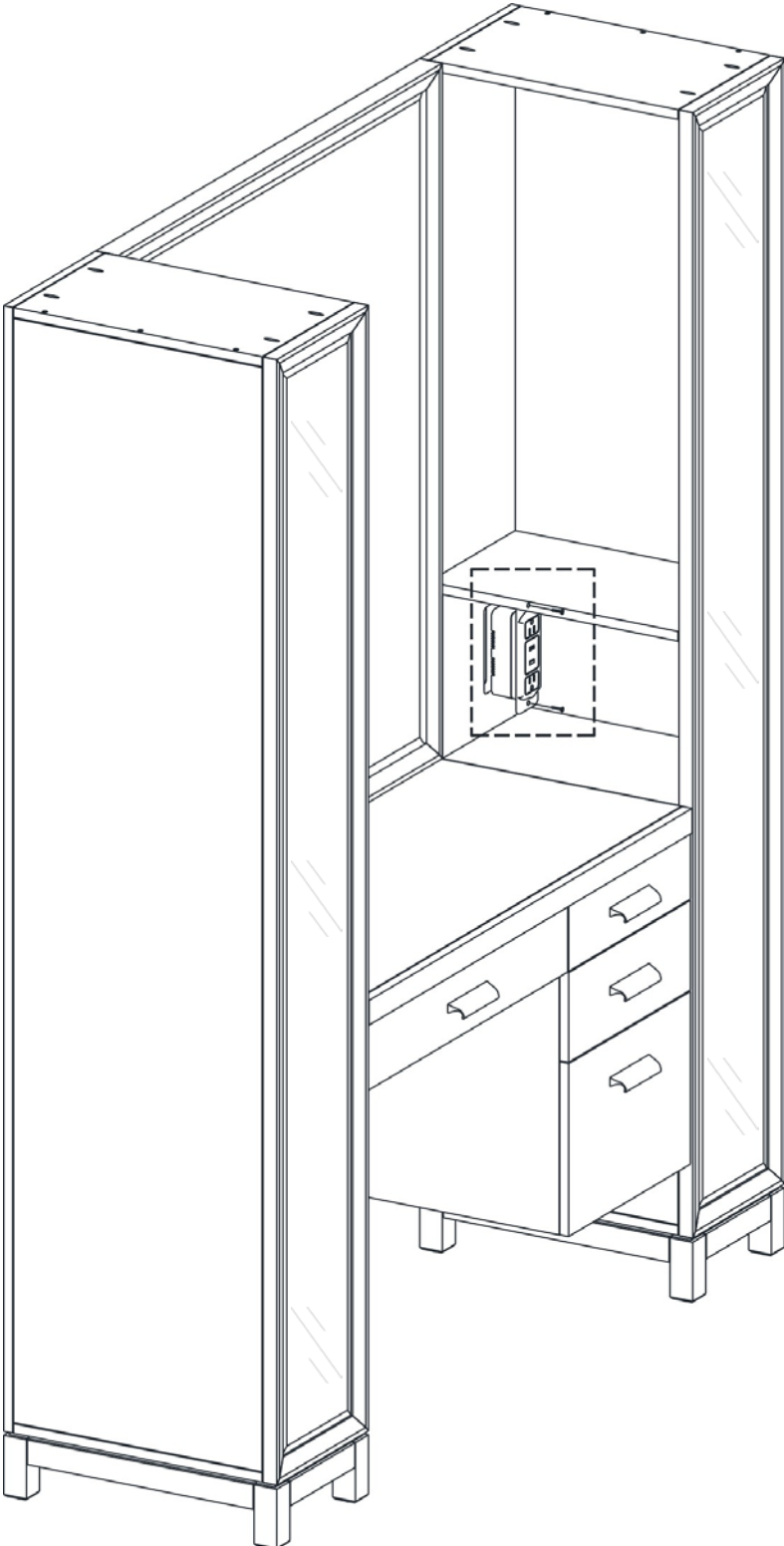
9



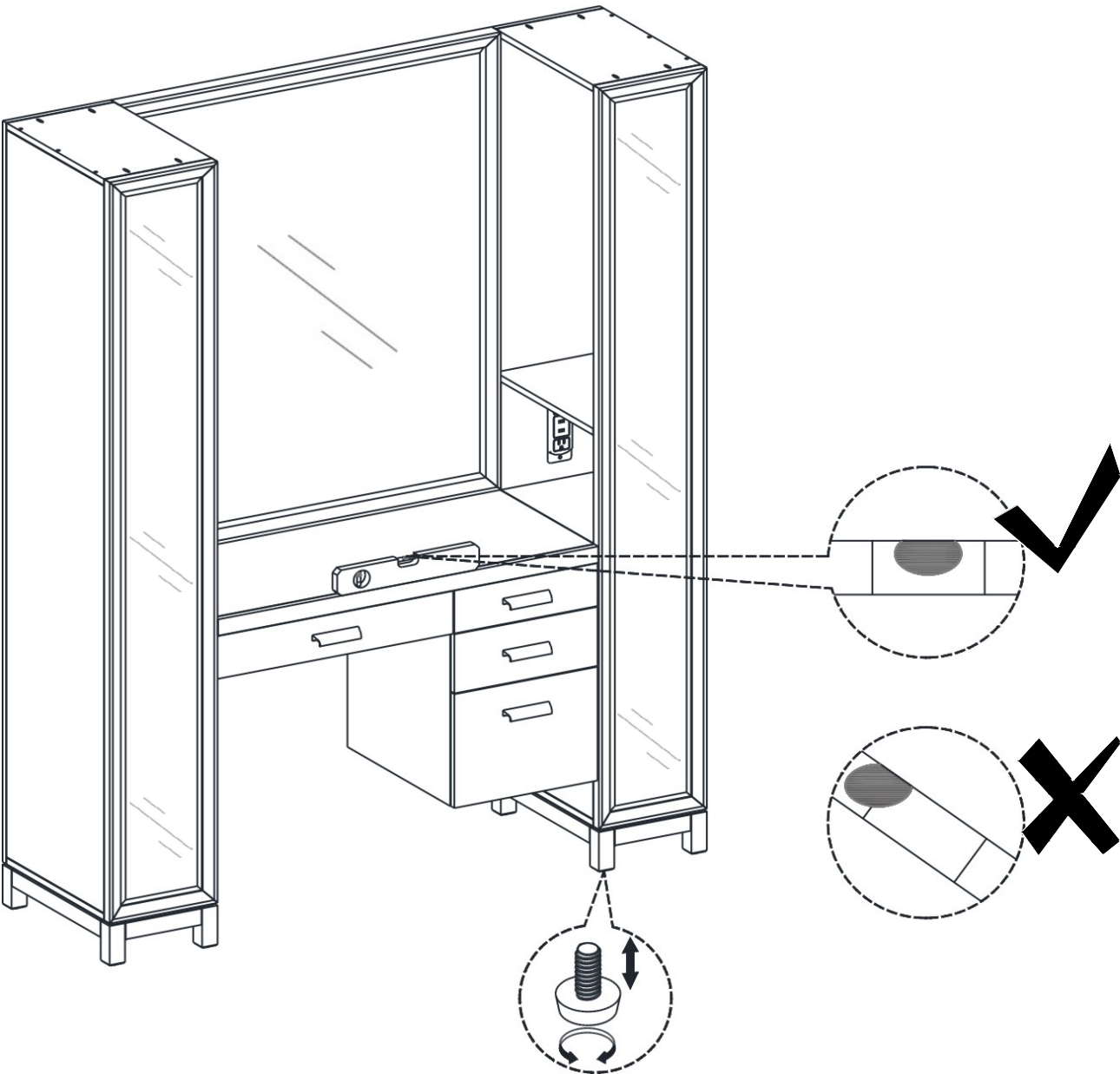
10



11



12



Care Instructions:

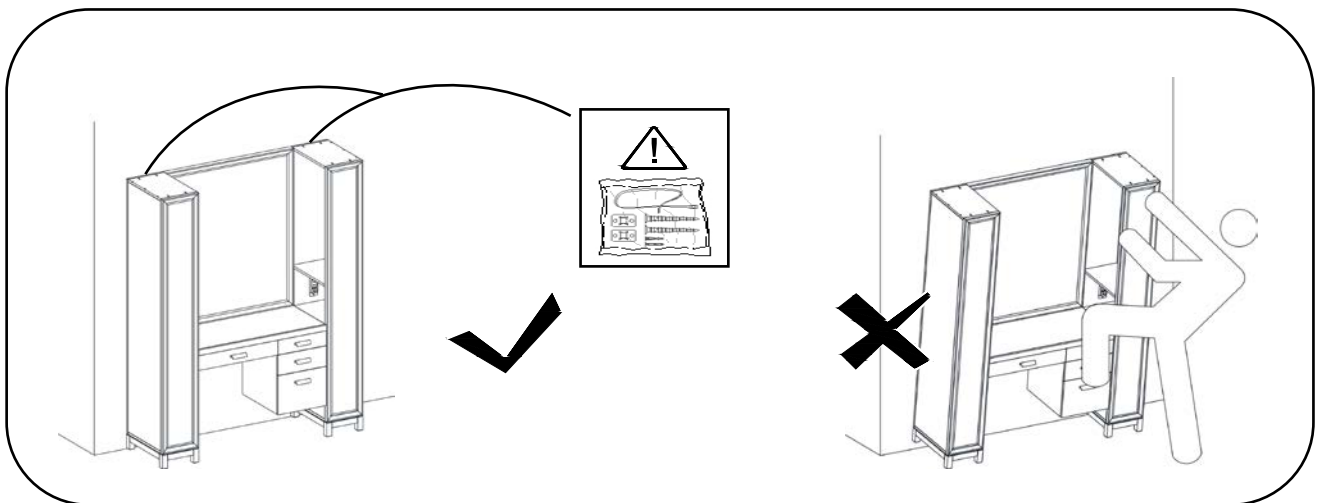
- Dust often using a clean, soft, dry and lint-free cloth.
- Blot spills immediately and wipe with a clean, damp cloth.
- We do not recommend the use of chemical cleansers, abrasives or furniture polish on our lacquered finish.

Instructions d'entretien :

- Épousseter régulièrement avec un chiffon propre, doux et non pelucheux.
- Éponger immédiatement les liquides renversés et essuyer à l'aide d'un chiffon propre et humide.
- L'utilisation de produits nettoyants chimiques, d'abrasifs ou d'encaustiques sur nos finitions laquées n'est pas recommandée.

Instrucciones de cuidado:

- Limpiar el polvo con un trapo limpio, suave, seco y libre de pelusas.
- Secar los derrames de inmediato y limpiar con un trapo limpio y húmedo.
- Recomendamos no usar limpiadores químicos, abrasivos o lustra muebles sobre el acabado barnizado.

**ENGLISH**

For safe mounting it is essential to use the proper hardware for your wall type. The included hardware is for drywall and stud mounting only. For other wall types (e.g., plaster, concrete and brick) please consult your local hardware store for fastener advice.

**FRANÇAIS**

Pour un montage sécuritaire, il est indispensable d'utiliser le matériel convenant à votre type de mur. Le matériel compris n'est conçu que pour un montage sur cloison sèche ou sur montant seulement. Pour les autres types de mur (par exemple en plâtre, en béton ou en brique), veuillez consulter votre quincaillier pour obtenir des conseils pour le choix du matériel de fixation.

**ESPAÑOL**

Para un montaje seguro es fundamental usar las piezas de ferretería adecuadas para su tipo de pared. Las piezas de ferretería incluidas con este artículo están diseñadas solo para montaje en muro en seco o en parantes. Para otro tipo de pared (yeso, hormigón, ladrillo, etc.), consulte en la ferretería local.

Imported by / Importé par /

WILLIAMS - SONOMA INC .

3250 Van Ness, SF CA 94109
CANADIAN DISTRIBUTION ADDRESS: 3401 Dufferin St. Space 215, Toronto
Ontario, M6A 2T9
NAME OF PRODUCT : ROWAN VANITY
YEAR & MONTH OF MANUFACTURE : 2017 - 03

FURNITURE TIPPING RESTRAINT

WARNING: This product is only a deterrent. It is not a substitute for proper adult supervision. Manufacturer assumes no liability for improper installation or excessive loads placed on screws, brackets or straps.

Young children may be injured by tipping furniture and the use of a tipping restraint is highly recommended.

When properly installed, this restraint will provide protection against tipping of furniture. This tipping restraint **MUST** be secured to a wall-stud or wall structure of similar strength.

Hardware Included:	(2x) Brackets 48 x 21 x 10mm	(1x) Nylon Strap 300 x 12 x 8mm
	(2x) Stud Mounting Screws #8 x 35mm	(2x) Product Side Mounting Screw #8 x 20mm

Note: For safe mounting it is essential to use the proper hardware for your wall type. The included hardware is for drywall or stud mounting only. For other wall types (e.g., plaster, concrete and brick) please consult your local hardware store for fastener advice.

To install:

- 1) LOCATING THE STUDS:** Use a stud finder to locate the vertical wooden studs within your wall located behind the final position of the furniture item. Mark the stud locations with a light pencil-mark.
- 2) MOUNTING THE FURNITURE-SIDE BRACKET:** Move the furniture item close to the wall to its final position. Use pieces of tape or a pencil to transcribe the stud locations of the wall onto the furniture item. Move the furniture item again so you can access its back and use the marks to locate a suitable mounting point for the furniture-side bracket. Make sure that the bracket is secured to a firm portion of the furniture frame and as high as possible. Remember: The furniture-side bracket must be positioned near a wall stud. Using a pencil, and the bracket as a guide, mark "screw marks" on the furniture item through the bracket holes
- Use a 3/32" drill bit to drill pilot holes into the furniture item at the "screw marks". Use the TWO Short screws to secure the furniture-side bracket. This bracket can be positioned either vertically or horizontal as necessary (See Figure 1).
- 3) MOUNTING THE WALL-SIDE BRACKET:** Position the wall-side bracket along the selected stud mark so that it will be adjacent the furniture-side bracket when the furniture item is moved to its final position. The wall-side bracket should be about ONE inch lower than the furniture-side bracket (See Figure 3). Use the TWO Long screws to secure the wall-side bracket to the wall. Remember to position the wall-side bracket vertically so that both screws will engage the selected wall stud (See Figure 2).
- 4) ATTACHING THE STRAP:** When both bracket are securely attached, move the furniture to its final desired position and thread the strap through the openings of each bracket and also through the ratcheting "buckle". Tighten the strap until several "clicks" are heard. The furniture item is now securely tethered to the wall.

Note: If you must move the furniture item, you can release the strap by depressing the lever arm located at its buckle and simultaneously withdrawing the strap from the buckle. Make sure to reconnect the strap once the furniture item is returned to its previous position.

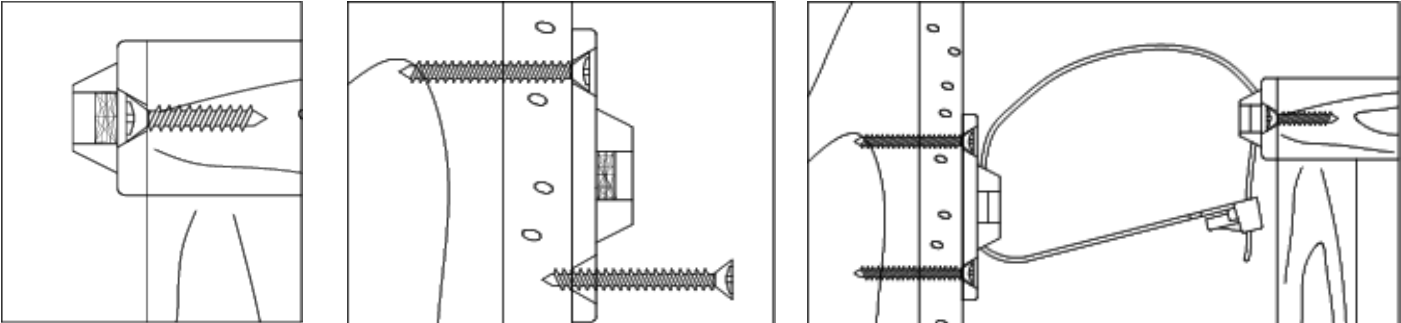


Figure 1

Figure 2

Figure 3

Importé par

WILLIAMS-SONOMA INC.

3250 Van Ness, SF CA 94109

ADRESSE DE DISTRIBUTION CANADIENNE : 3401 Dufferin St. Space 215, Toronto

Ontario, M6A 2T9

NOM DU PRODUIT : BUREAU ROWAN

ANNÉE ET MOIS DE FABRICATION : 2017 - 03

DISPOSITIF ANTI-BASCULEMENT

AVERTISSEMENT : Ce produit est seulement une protection. Il ne remplace pas la surveillance adéquate d'un adulte. Le fabricant n'assume aucune responsabilité pour l'installation incorrecte ou des contraintes excessives sur les vis, supports ou sangles.

De jeunes enfants peuvent être blessés par des meubles qui basculent; il est donc fortement recommandé d'employer le dispositif anti-basculément.

S'il est adéquatement installé, ce dispositif offrira une protection contre le basculement des meubles. Ce dispositif anti-basculément **DOIT** être fixé à un montant ou à une structure murale de même résistance.

Matériel compris :

(2x) Supports de montage 48 x 21 x 10 mm	(1x) Sangle en nylon 300 x 12 x 8 mm
(2x) pour montage «côté» montant #8 x 35 mm	(2x) pour montage «côté» meuble #8 x 20 mm

Remarque : Pour un montage sécuritaire, il est indispensable d'utiliser le matériel convenant à votre type de mur. Le matériel compris n'est conçu que pour un montage sur cloison sèche ou sur montant seulement. Pour les autres types de mur (par exemple en plâtre, en béton ou en brique), veuillez consulter votre quincaillier pour obtenir des conseils pour le choix du matériel de fixation.

Pour l'installation :

- 1) **EMPLACEMENT DES MONTANTS :** Utiliser un détecteur de montant pour trouver l'emplacement des montants verticaux en bois du mur situés à l'arrière de l'emplacement final du meuble. Faites une légère marque à l'emplacement des montants à l'aide d'un crayon.

- 2) **INSTALLATION DU SUPPORT CÔTÉ MEUBLE :** Placez le meuble à proximité du mur à son emplacement final. Utilisez des morceaux de ruban adhésif ou un crayon afin de marquer l'emplacement des montants sur le meuble. Déplacez de nouveau le meuble de manière à avoir accès à l'arrière de celui-ci, puis servez-vous des marques afin de trouver un point de montage adéquat pour le support du meuble. Assurez-vous que le support est fermement fixé sur une partie ferme du cadre du meuble et aussi haut que possible. Rappel : Le support côté meuble doit être installé à proximité d'un montant. À l'aide d'un crayon et du support comme guide, faites une marque aux « emplacements des vis » sur le meuble au travers des trous du support.
Utilisez un foret de 3/32 po pour percer des avant-trous dans le meuble sur les « marques des vis ». Utilisez les DEUX (2) vis courtes pour fixer le support de montage côté meuble. Ce support de montage peut être installé à la verticale ou à l'horizontale, au besoin (voir la Figure 1).

- 3) **INSTALLATION DU SUPPORT CÔTÉ MUR :** Placez le support côté mur le long des marques du montant choisi de manière à ce qu'il soit adjacent au support côté meuble lorsque le meuble sera placé à son emplacement final. Le support côté mur devrait être situé 2,5 cm (1 POUCE) plus bas que le support côté meuble (voir la Figure 3). Utilisez les DEUX vis longues pour fixer le support de montage côté mur au mur. Souvenez-vous de placer le support côté mur à la verticale de manière à ce que les deux vis s'enfoncent dans le montant choisi (voir la Figure 2).

- 4) **FIXATION DE LA SANGLE :** Lorsque les deux supports de montage sont bien fixés, déplacez le meuble à l'endroit voulu, puis passez la sangle par les ouvertures de chacun des supports de montage et dans la « boucle ». Serrez la sangle jusqu'à ce que vous entendiez plusieurs « clics ». Le meuble est maintenant fixé au mur de façon sécuritaire.

Remarque : Si vous devez déplacer le meuble, il est possible de relâcher la sangle en appuyant sur le levier du bras situé sur la boucle tout en retirant la sangle de la boucle. Assurez-vous de fixer de nouveau la sangle une fois que vous remplacez le meuble à l'endroit voulu.

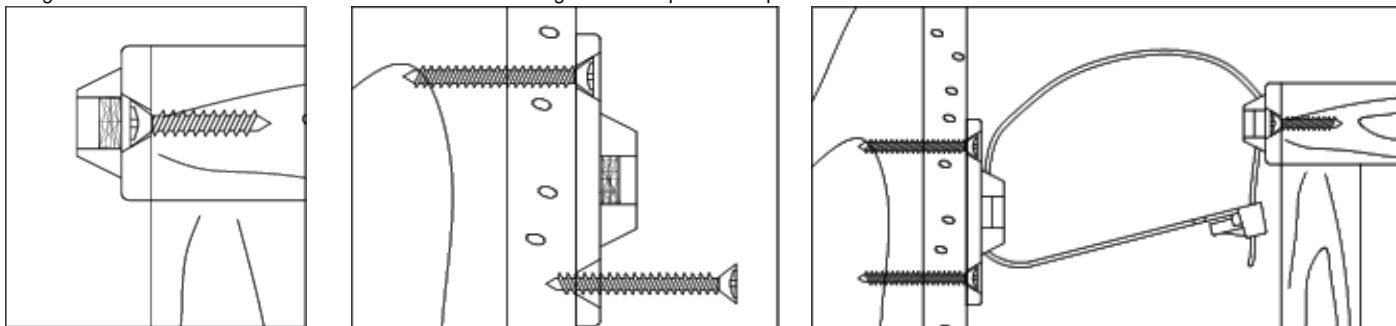


Figure 1

Figure 2

Figure 3

Importado por

WILLIAMS - SONOMA INC .

3250 Van Ness, SF CA 94109
DIRECCIÓN DE DISTRIBUCIÓN EN CANADÁ: 3401 Dufferin St. Space 215, Toronto
Ontario, M6A 2T9
NOMBRE DEL PRODUCTO: TOCADOR ROWAN
AÑO Y MES DE FABRICACIÓN: 2017 - 03

EQUIPO ANTI VOLCADA

PRECAUCIÓN: Este producto es solo para precaución. No es un sustituto para la supervisión de un adulto. El fabricante no se responsabiliza por la instalación inadecuada o cargas excesivas en los tornillos, abrazaderas o cintas.
Niños pequeños pueden sufrir lesiones por volcadura del mueble. El uso de un equipo antivoltada es altamente recomendado.
Cuando se instala de manera adecuada, esta equipo evita que el mueble se voltee. Este equipo **DEBE** montarse en una pared con vigas o a una pared de fuerza similar.

- | | | |
|--------------------------|--|---|
| Piezas incluidas: | (2x) Platos de montaje 48 x 21 x 10 mm | (1x) Cinta de nylon 300 x 12 x 8 mm |
| | (2x) Tornillos Largos para montaje en vigas #8 x 35 mm | (2x) Tornillos cortos para montaje en el lado del mueble #8 x 20 mm |

Nota: Para un montaje seguro es importante utilizar las piezas adecuadas para su tipo de pared. Las piezas de que se incluyen son para paredes de yeso o para montaje en viga. Si su Pared es de otro tipo (concreto o ladrillo) consulte con su tienda ferretera local.

Para Instalar:

- 1) **UBICAR LAS VIGAS:** Utilice un buscador de vigas para ubicar las vigas de madera en su pared cerca de la posición final del mueble. Marque la ubicación de las vigas con un lápiz.
- 2) **PARA MONTAR LAS PLACAS DE MUEBLE:** Coloque el mueble cerca de la pared en su posición final. Utilice cinta adhesiva o lápiz para transferir la ubicación de las vigas en la pared al mueble. Mueva el mueble nuevamente para poder acceder la parte trasera y utilizar las marcas para ubicar un lugar adecuado para colocar las placas del lado del mueble. Asegurese que la placa está ubicada en una parte firme y del mueble y tan alto como sea posible. Recuerde: La placa del mueble debe colocarse cerca de una viga en la pared. Utilice un lápiz, y la placa de montaje como guía, coloque "marcas de tornillos" en el mueble a través de los agujeros en la placa de montaje. Utilice una mecha de taladro de 3/32" para perforar agujeros piloto en las "marcas de tornillos". Utilice DOS tornillos cortos para asegurar la placa en el mueble. Estaplaca puede colocarse en posición vertical u horizontal como se a necesario. (Vea Figura 1).
- 3) **PARA MONTAR LAS PLACAS DE PARED:** Coloque la placa de pared sobre la marca de viga seleccionada de manera que quede cerca de la placa en el mueble cuando mueva este a su posición final. La placa de pared debe ubicarse UNA pulgada debajo de la placa de mueble (Vea figura 3). Utilice los DOS tornillos Largos para asegurar la placa a la pared. Recuerdo colocar la placa de pared de manera vertical para que los dos tornillos entren en la viga seleccionada.
- 4) **PARA COLOCAR LA CINTA:** Luego que las dos placas estén colocadas en la pared, mueva el mueble a su posición final e inserte la cinta a través de las aperturas de cada placa y también a través del seguro. Apriete la cinta hasta que escuche varios "clicks". El mueble está seguro a la pared.

Nota: Si debe mover el mueble, usted puede desasegurar la cinta apretando el brazo en el seguro y halando la cinta a la misma vez. Asegurese de insertar la cinta nuevamente una vez regrese el mueble a su posición.

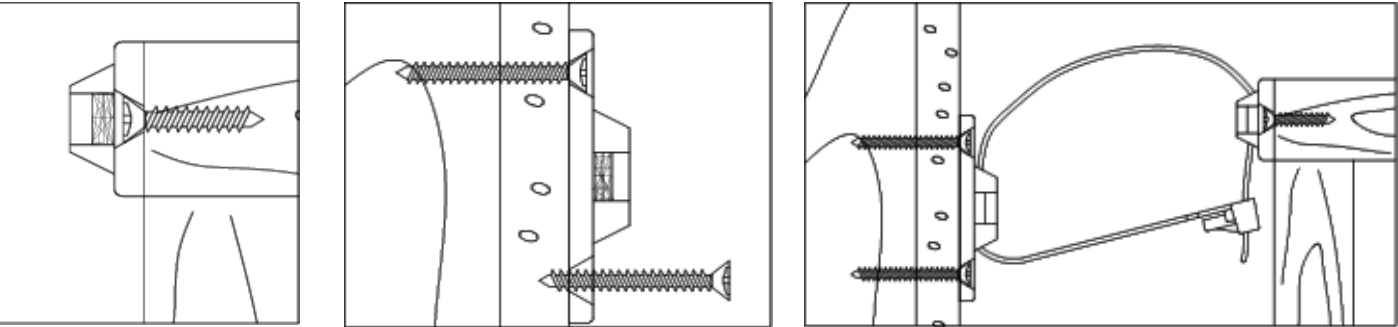


Figura 1

Figura 2

Figura 3