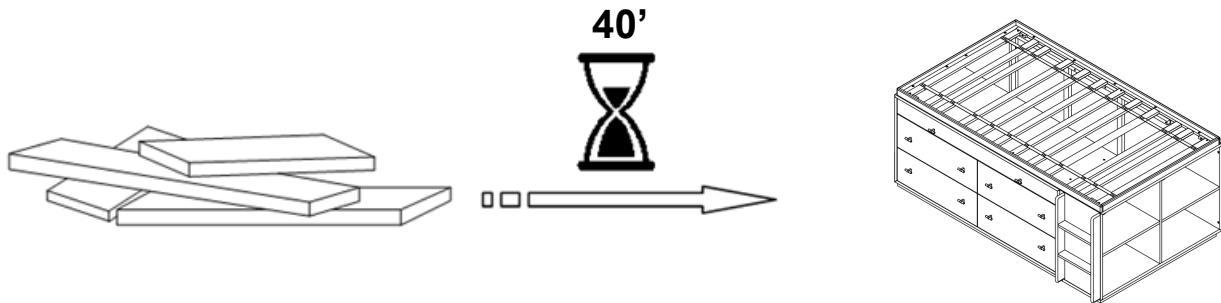


WE MODERNIST



⚠ ENGLISH

- Do not dispose of any packaging or contents of the shipping carton until assembly is completed to avoid accidentally discarding small parts or hardware.

⚠ FRANÇAIS

- Ne jetez rien des produits d'emballage et du contenu de la boîte jusqu'à ce que l'assemblage soit terminé, afin d'éviter de jeter par mégarde de petites pièces ou des morceaux.

⚠ ESPAÑOL

- Para evitar desechar accidentalmente las partes pequeñas o las piezas de ferretería, no tirar el embalaje o contenido de la caja hasta que el ensamblaje esté completo.

Care Instructions:

- Dust often using a clean, soft, dry and lint-free cloth.
- When blot spills, wipe with a clean, damp cloth immediately.
- We do not recommend the use of chemical cleansers, abrasives or furniture polish on our lacquered finish.
- Hardware may loosen over time. Periodically check to make sure all connections are tight. Re-tighten if necessary.

Instructions d'entretien :

- Épousseter régulièrement avec un chiffon propre, doux et non pelucheux.
- Éponger immédiatement les liquides renversés et essuyer à l'aide d'un chiffon propre et humide.
- L'utilisation de produits nettoyants chimiques, d'abrasifs ou d'encaustiques sur nos finitions laquées n'est pas recommandée.
- Le matériel de fixation peut se desserrer avec le temps. Vérifiez régulièrement afin de vous assurer que tous les raccords sont bien serrés. Resserrez-les au besoin.

Instrucciones de cuidado:

- Limpiar el polvo con un trapo limpio, suave, seco y libre de pelusas.
- Secar los derrames de inmediato y limpiar con un trapo limpio y húmedo.
- Recomendamos no usar limpiadores químicos, abrasivos o lustramuebles sobre el acabado barnizado.
- Las piezas de ferretería pueden aflojarse con el tiempo. Controlar periódicamente que estén bien ajustadas. Si es necesario, volver a ajustarlas.



WARNING:

It is recommended that the maximum mattress height used with this bed be 7.5 inches.



MISE EN GARDE

Il est recommandé que la hauteur maximale de matelas utilisée avec ce lit soit de 7.5 pouces.



ADVERTENCIA

Se recomienda que la altura máxima del colchón usada con esta cama sea 7.5 pulgadas.

04-000267-2



WARNING: Pull-out tray should not be loaded more than 25 lbs.

DO NOT EXCEED RECOMMENDED LOAD. Use with heavier products may result in instability causing tip over resulting in death or serious injury.



WARNING: Death or serious injury may occur when children climb on pull-out tray.



MISE EN GARDE: Le poids maximal supporté par le plateau coulissant est de 25 lb.

NE PAS DÉPASSER LA LIMITE DE POIDS RECOMMANDÉE. Lors du placement d'un produit plus lourd, l'installation peut devenir instable et risque de se renverser, pouvant entraîner des blessures graves ou mortelles.



MISE EN GARDE: Laisser des enfants monter sur le plateau coulissant peut entraîner des blessures graves ou mortelles.

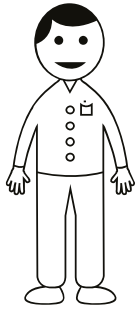


ADVERTENCIA: La bandeja extraíble no debe cargarse más de 25 lb.

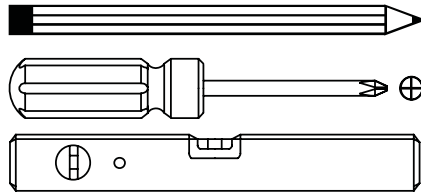
NO EXCEDER LA CARGA RECOMENDADA. El uso con productos más pesados puede hacer que se vuelva inestable y se caiga, lo que puede causar lesiones graves o incluso la muerte.



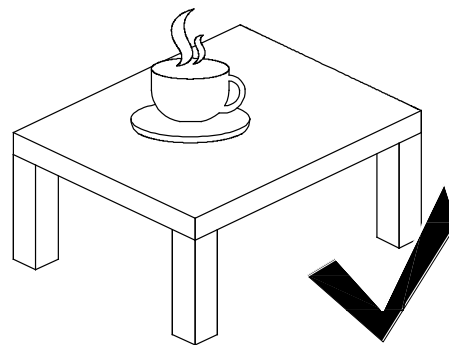
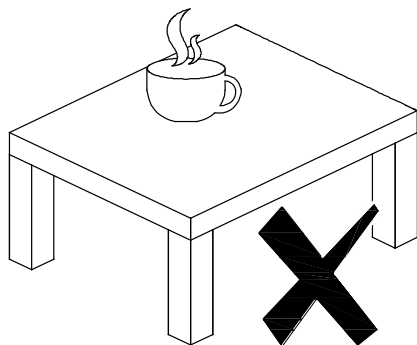
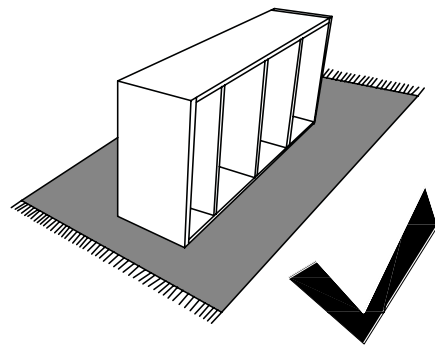
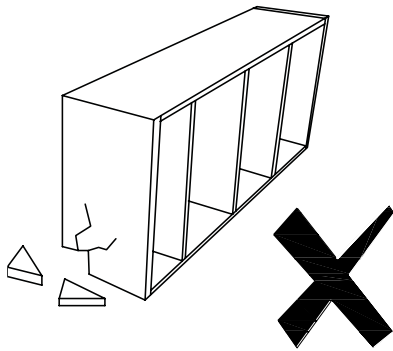
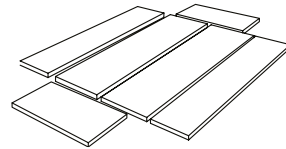
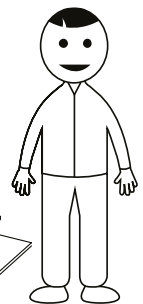
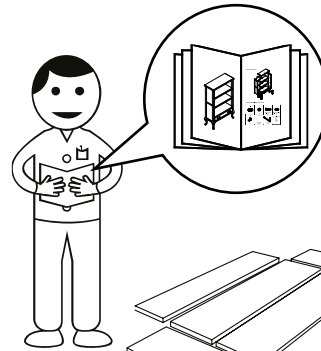
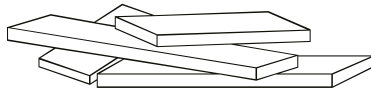
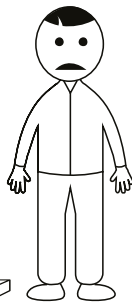
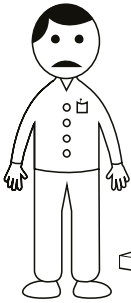
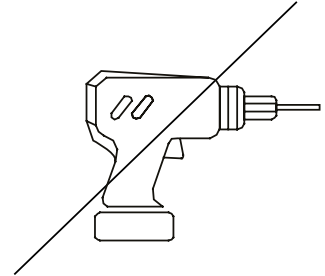
ADVERTENCIA: Si los niños se suben a la bandeja del escritorio puede volcarse y causar muerte y lesiones graves.

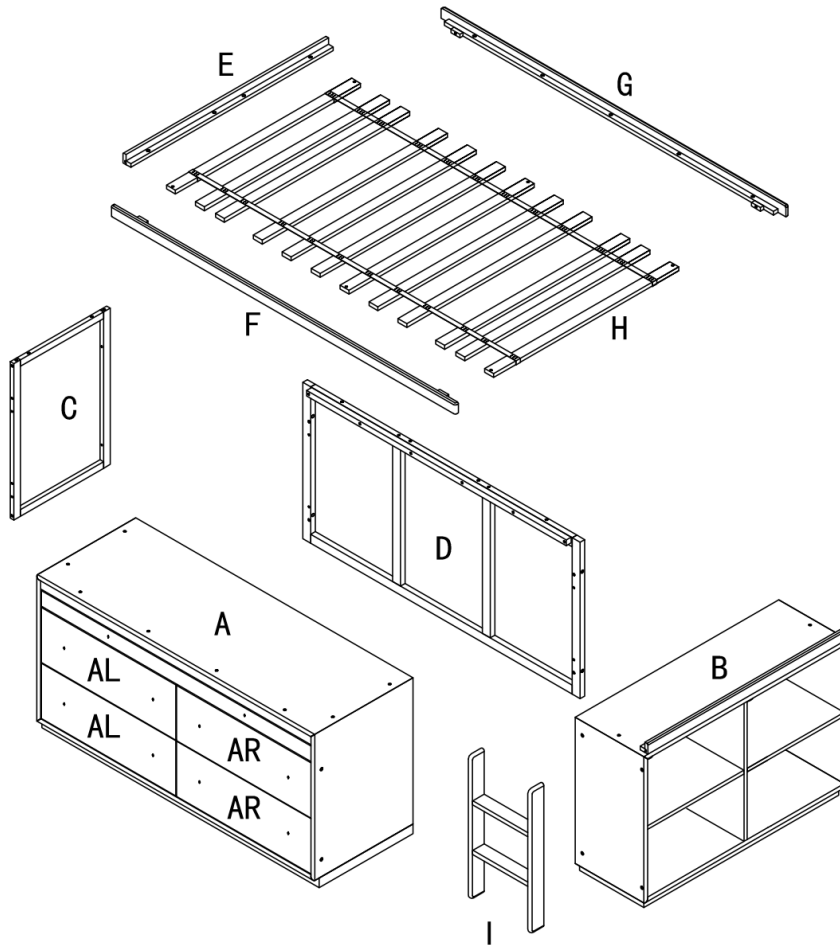


X2



(NOT INCLUDED / NON INCLUS / NO INCLUIDAS)





J



34x

K



34x

L



8x

M



$\phi 1/4" \times 3/8"$

6x

N



$\phi 1/4" \times 1"$

14x

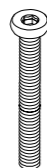
O



$\phi 1/4" \times 1-1/8"$

8x

P



$\phi 1/4" \times 2"$

6x

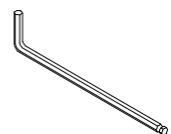
Q



8# $\times 1"$

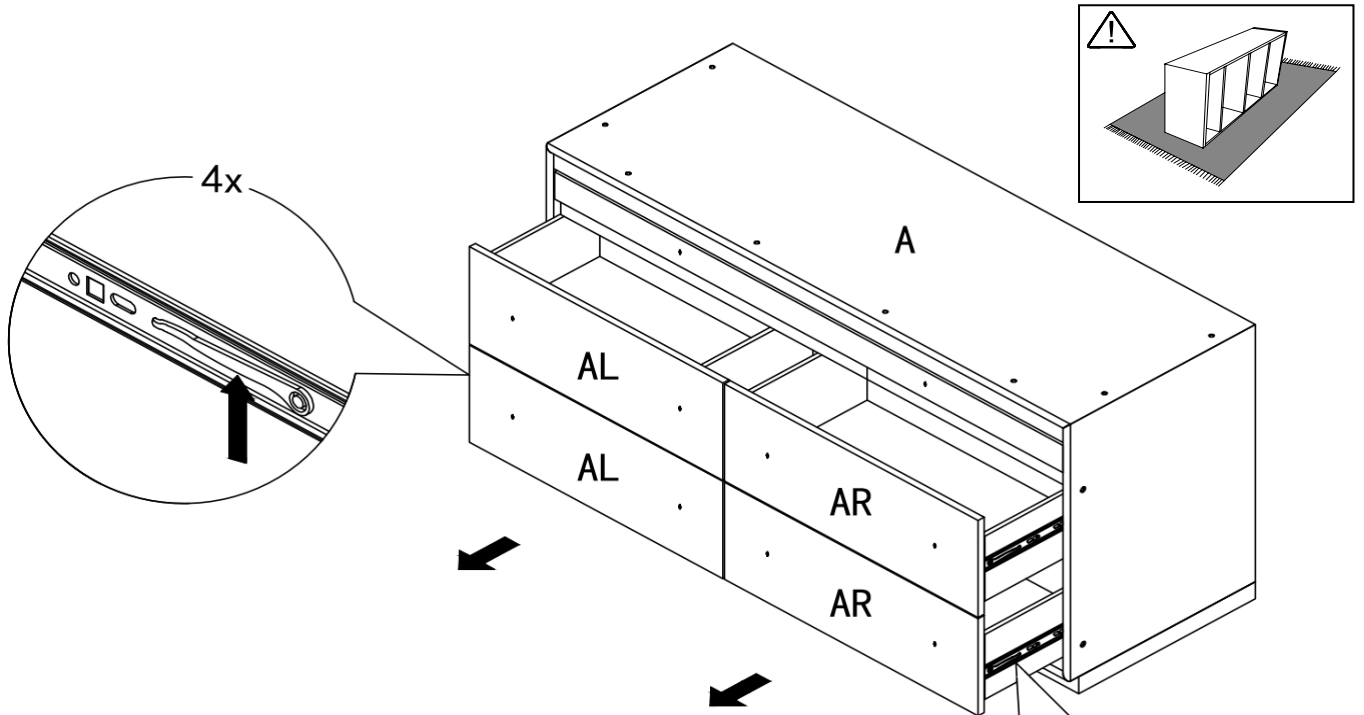
6x

R

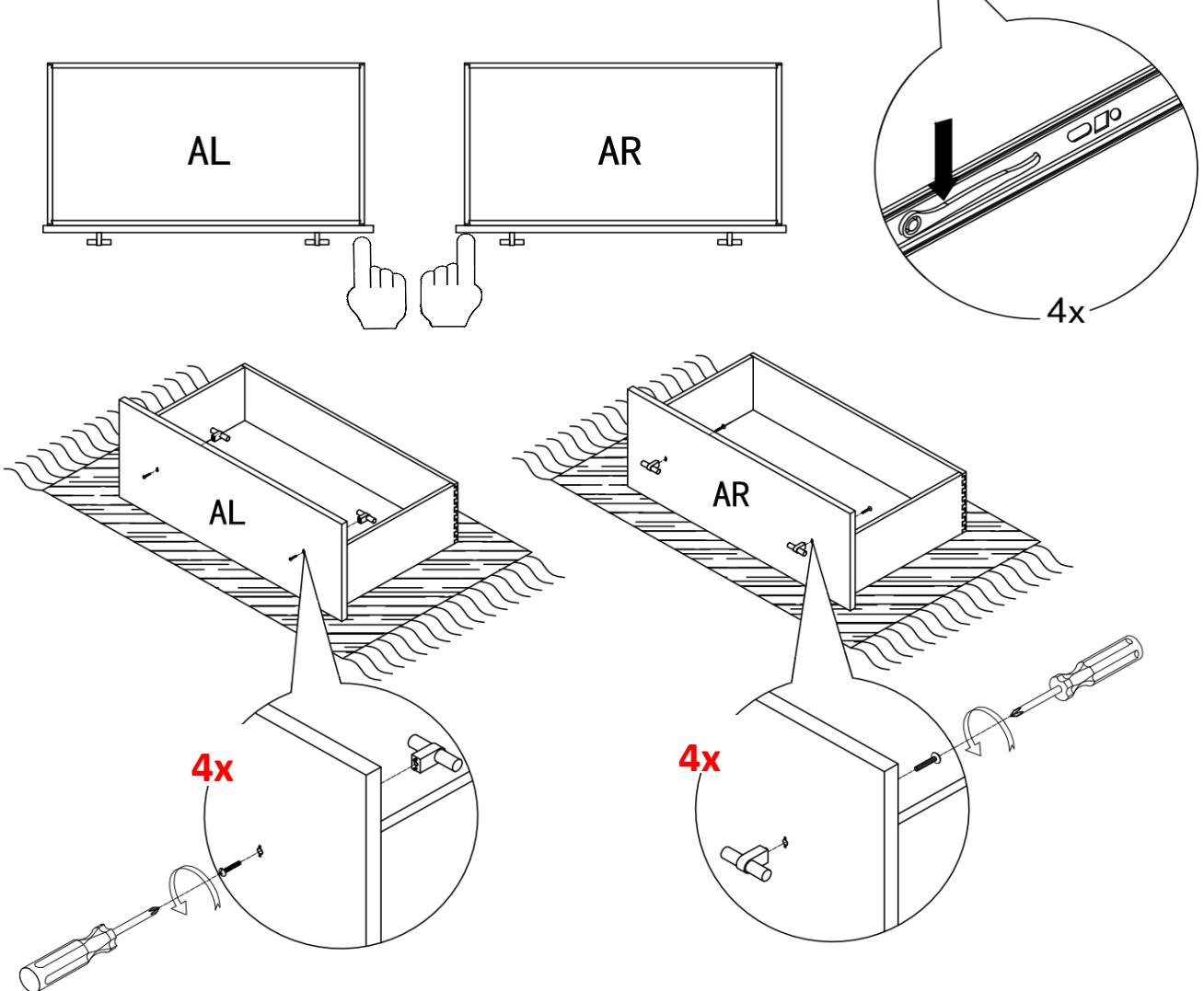


2x

1

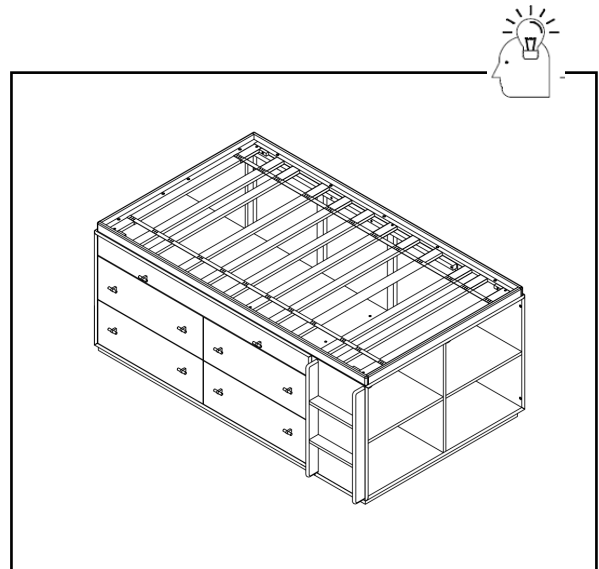
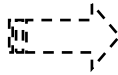
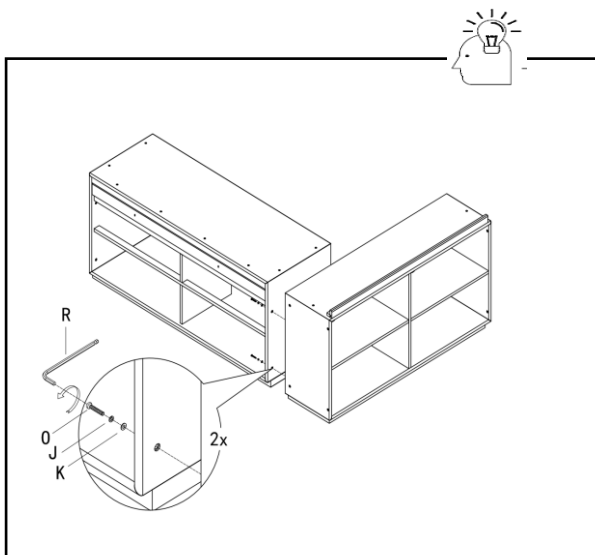


2

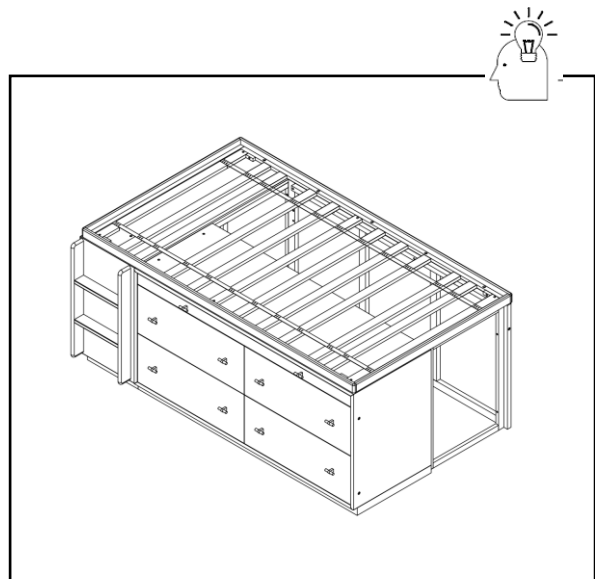
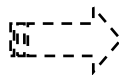
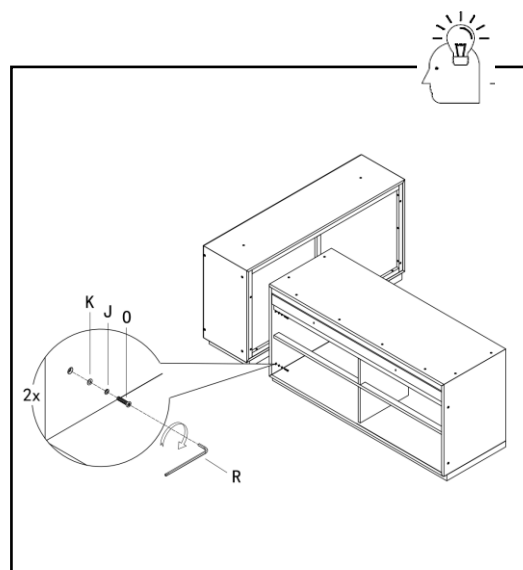




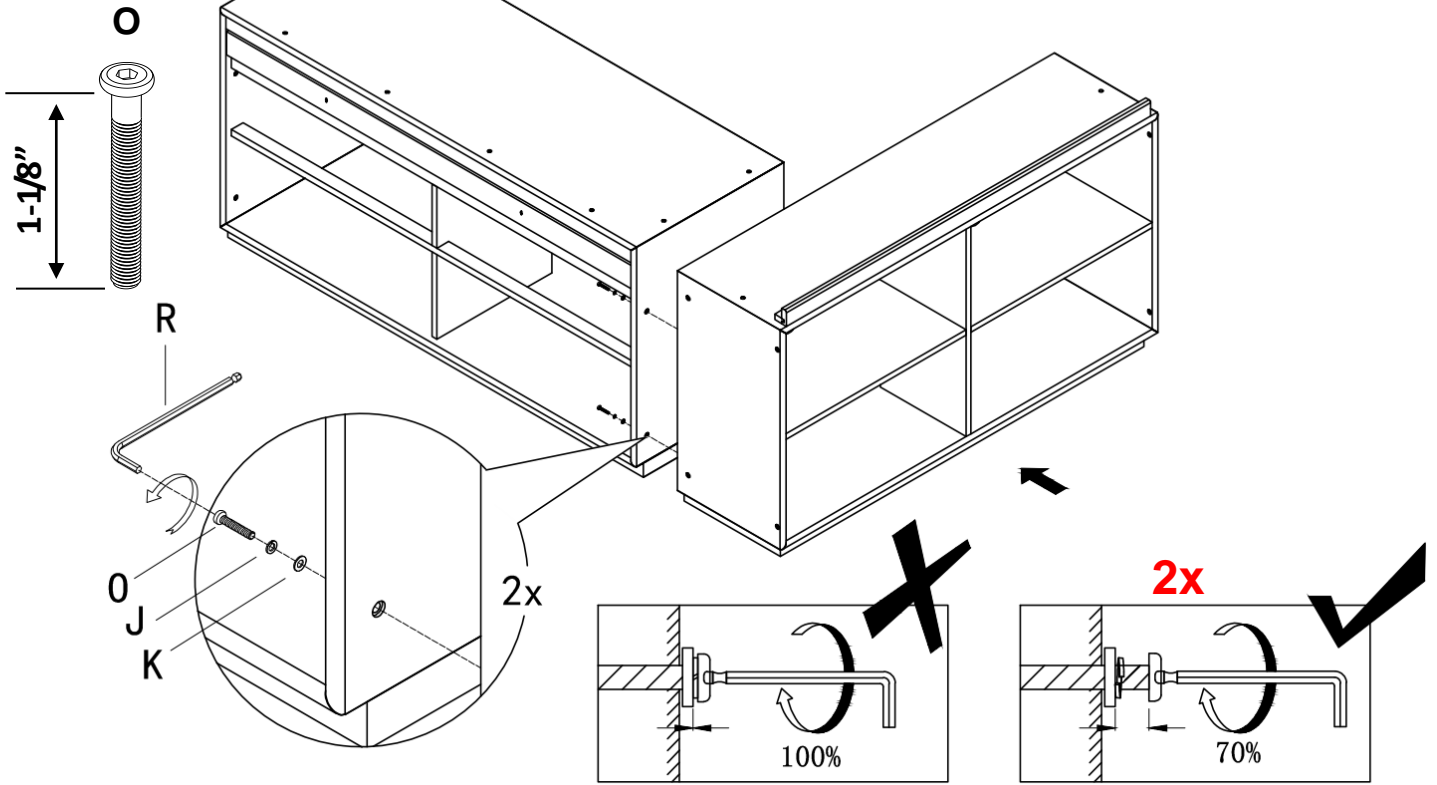
OPTION 1 / OPCIÓN 1



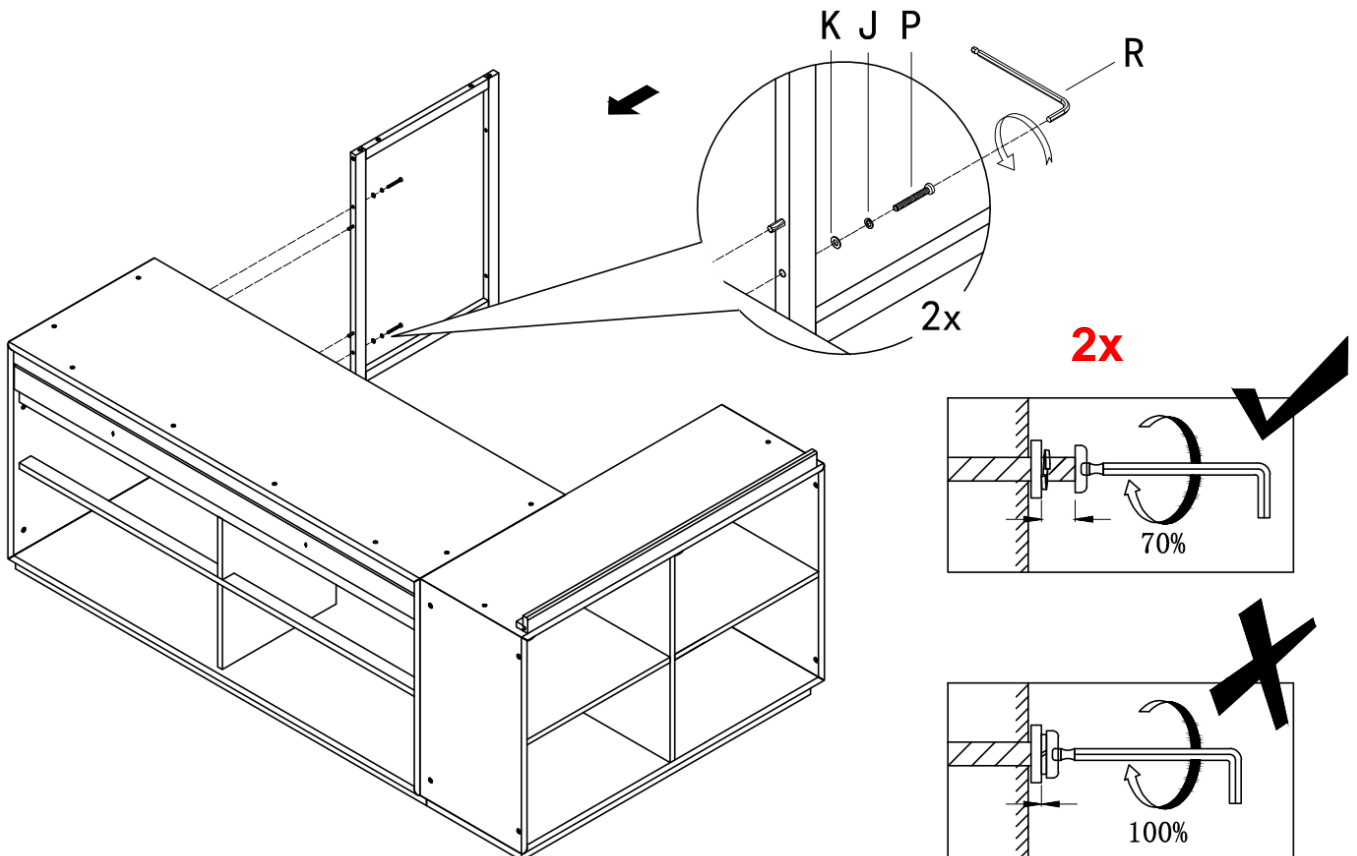
OPTION 2 / OPCIÓN 2



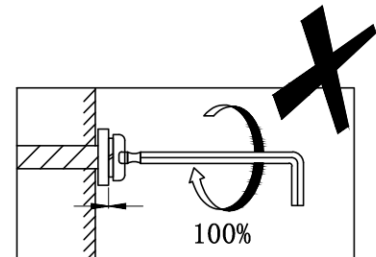
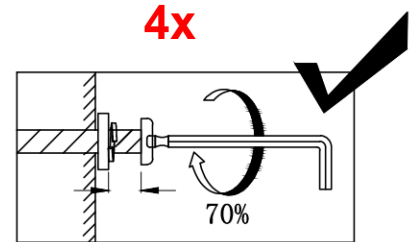
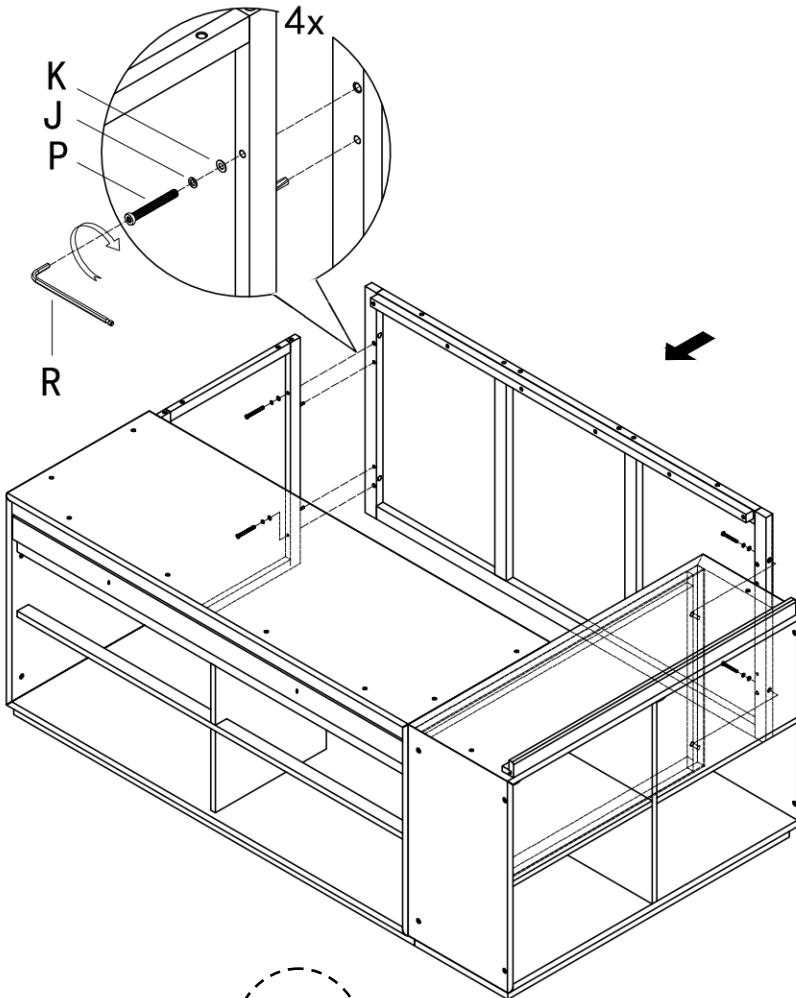
3



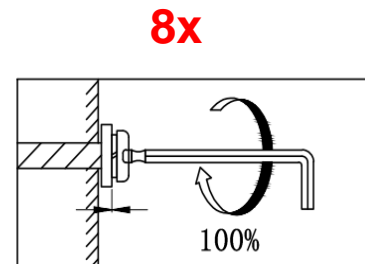
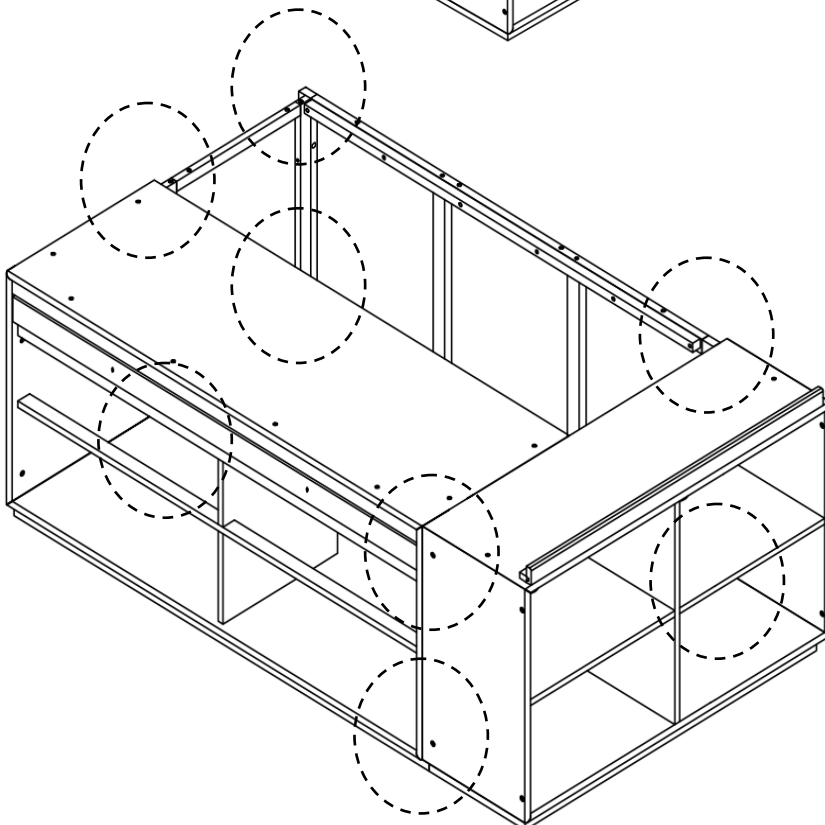
4



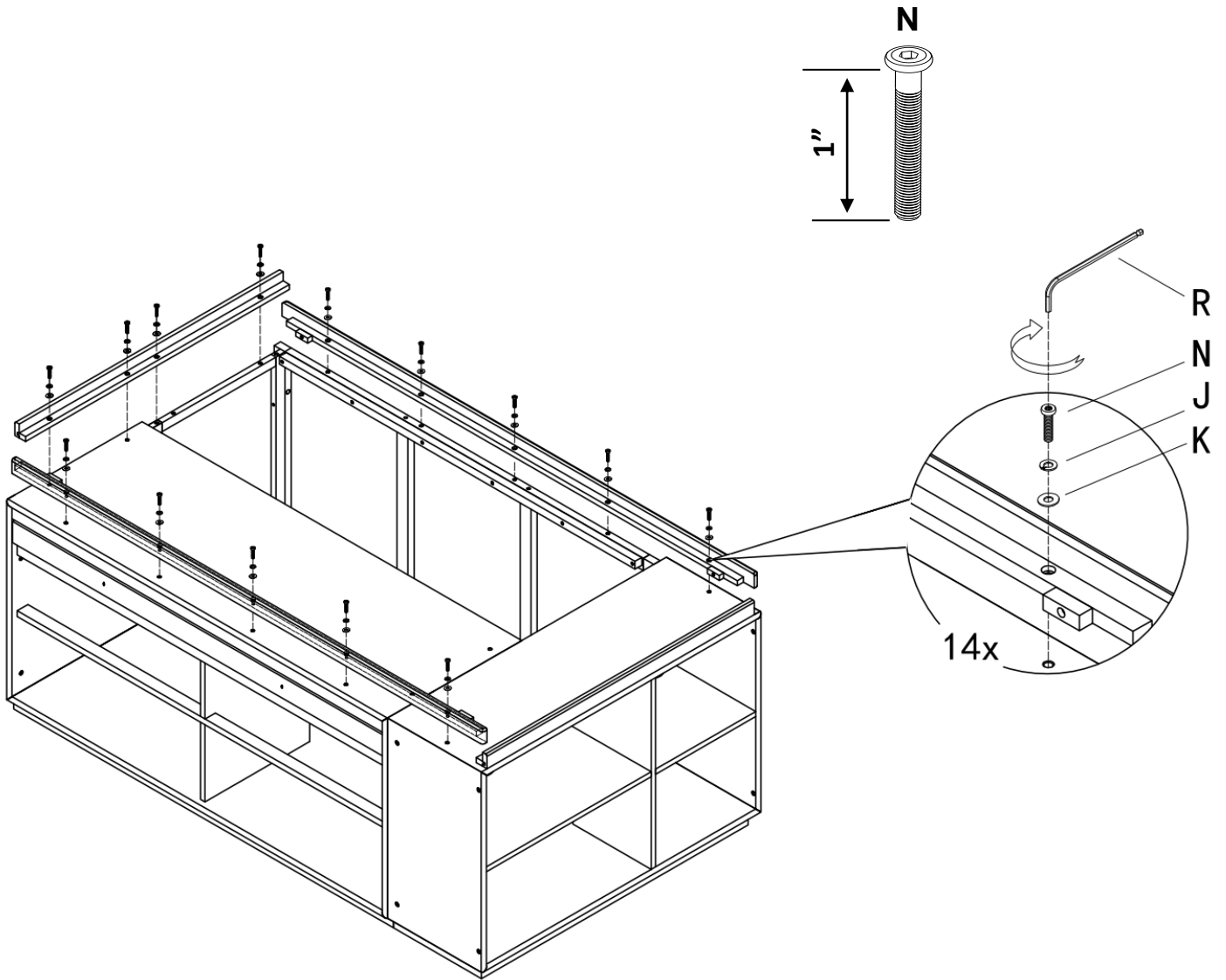
5



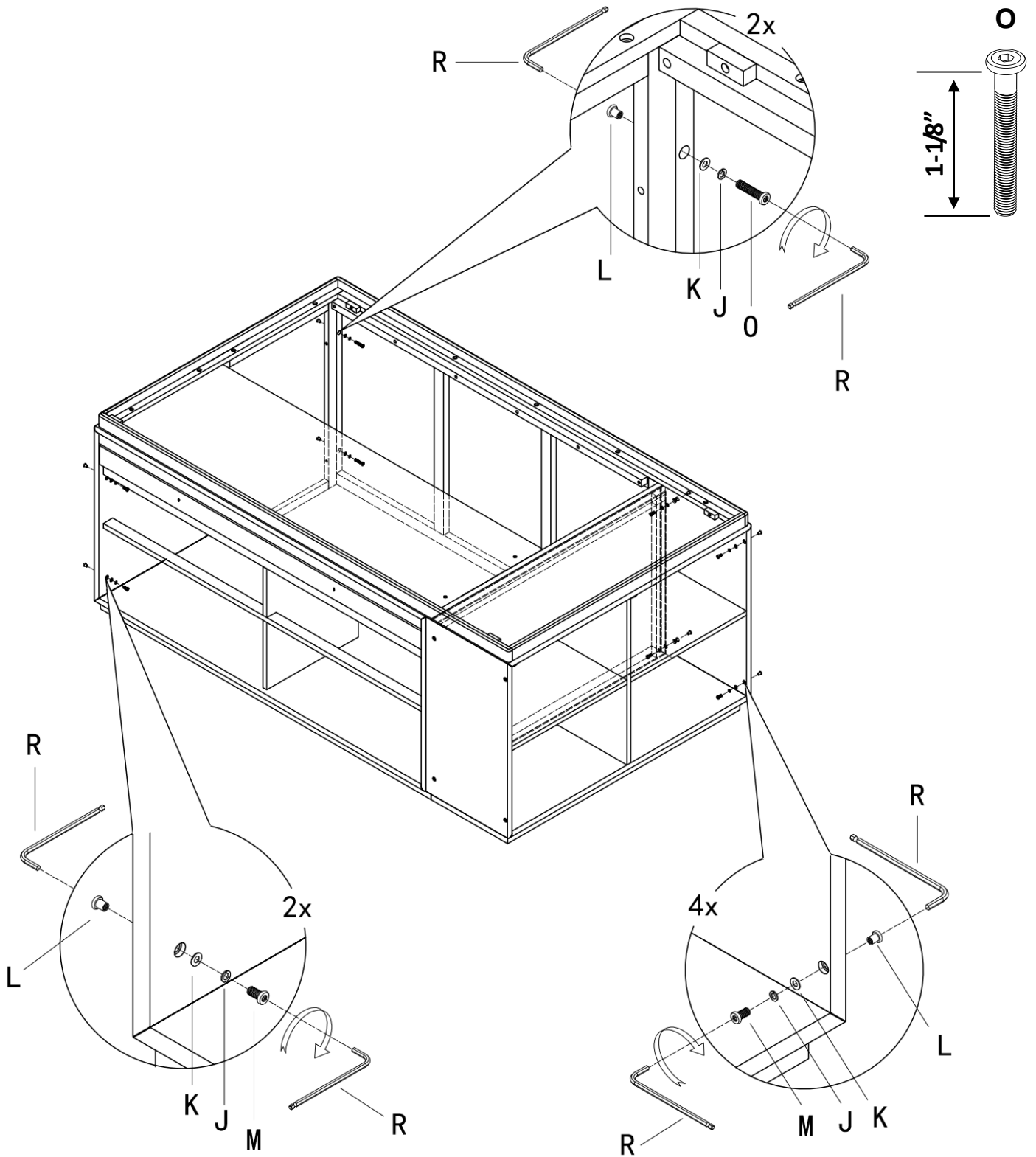
6



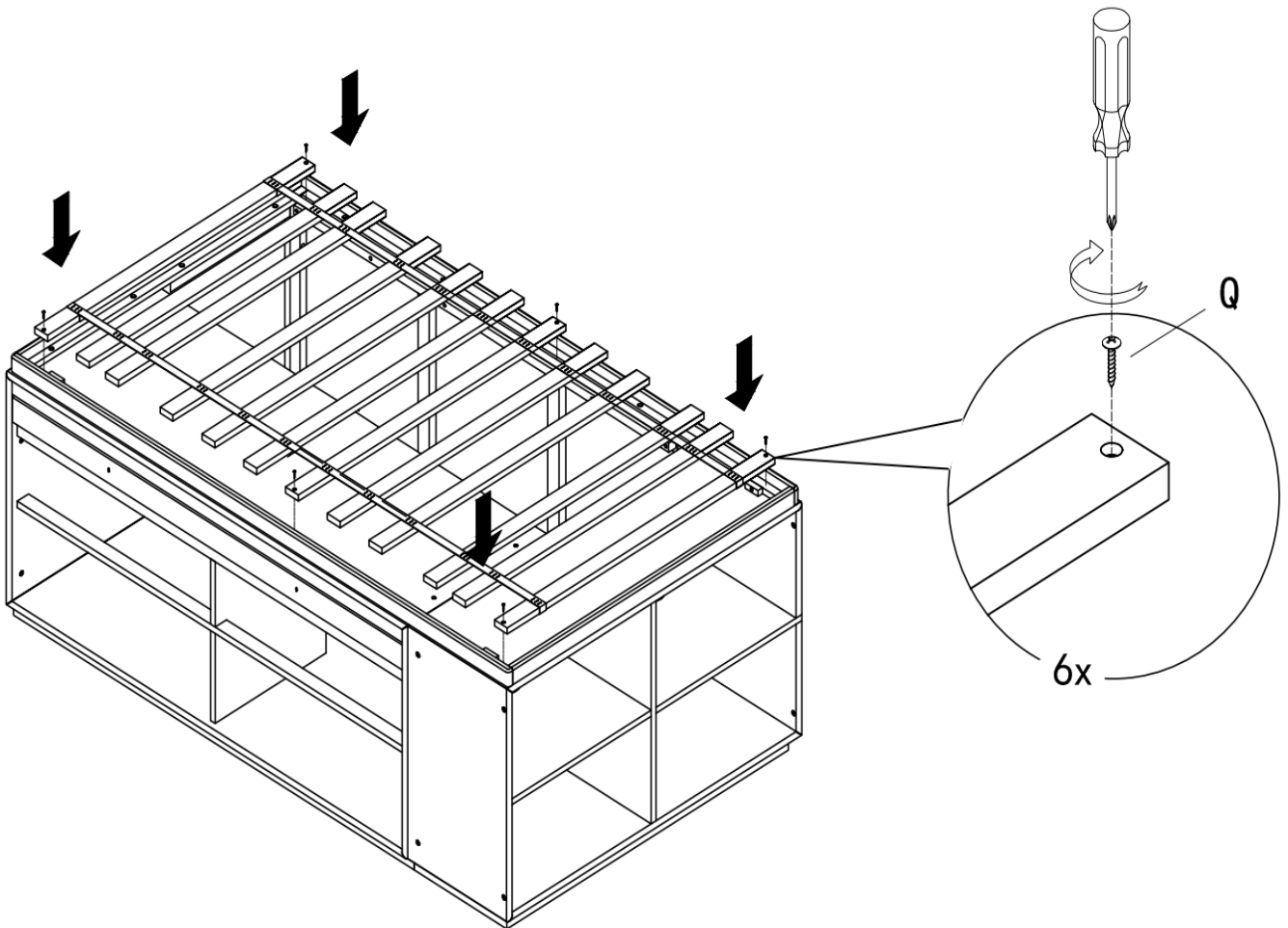
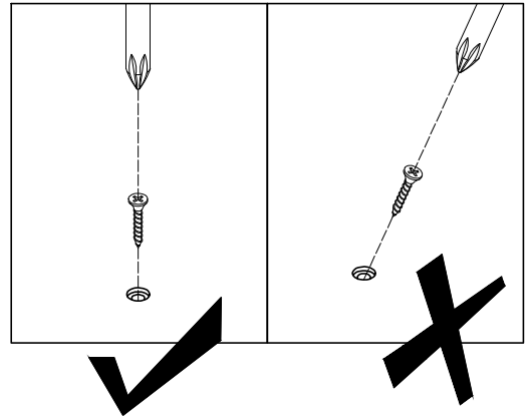
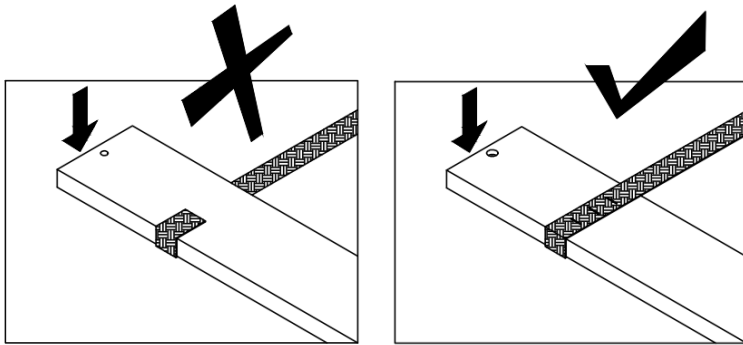
7



8



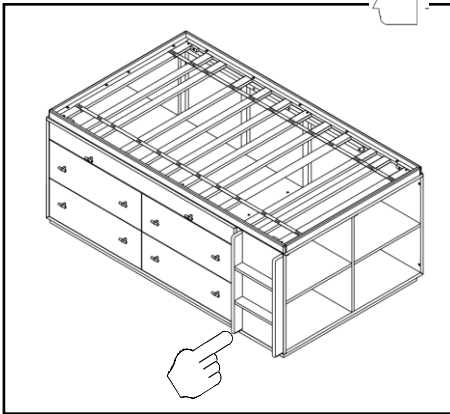
9



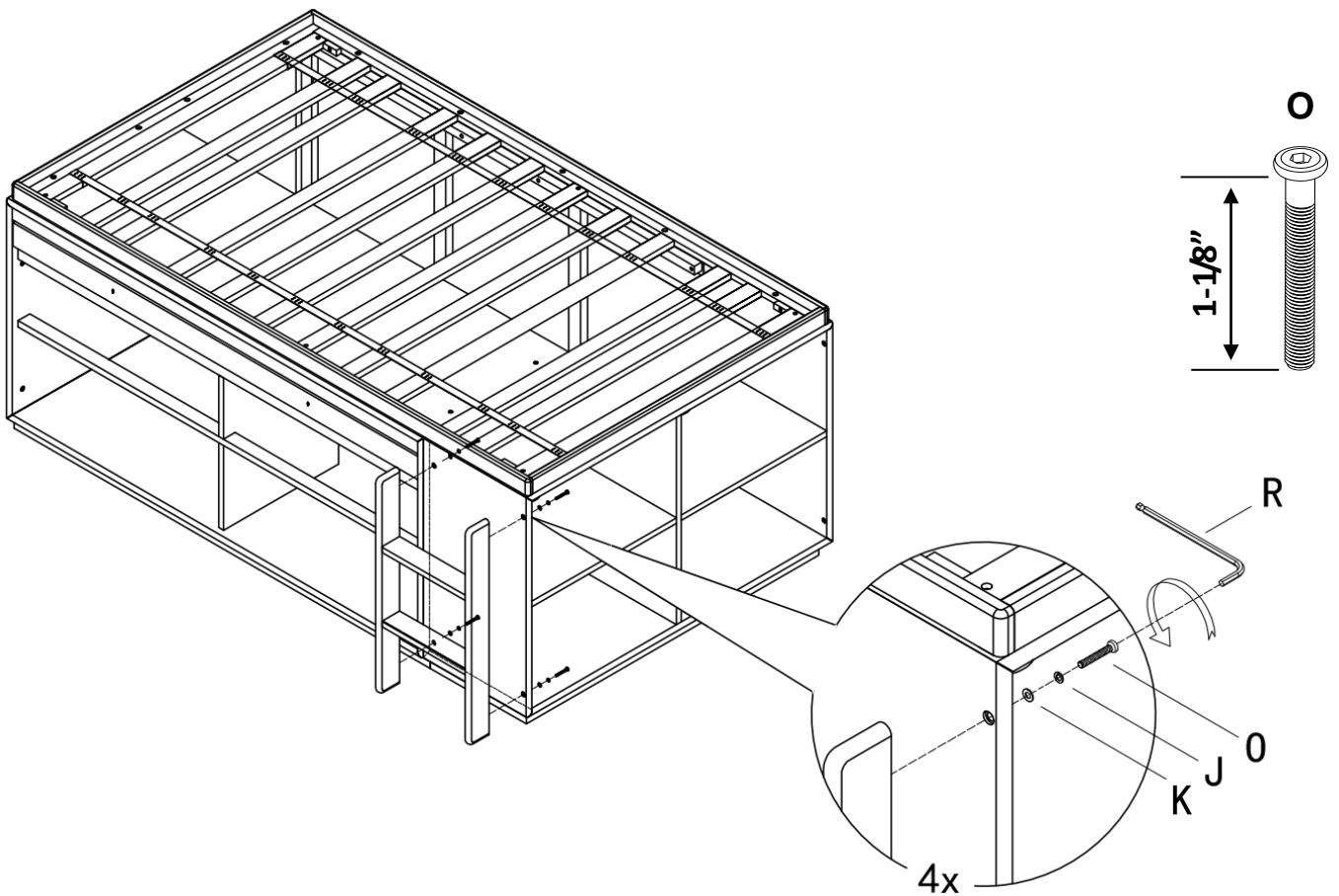
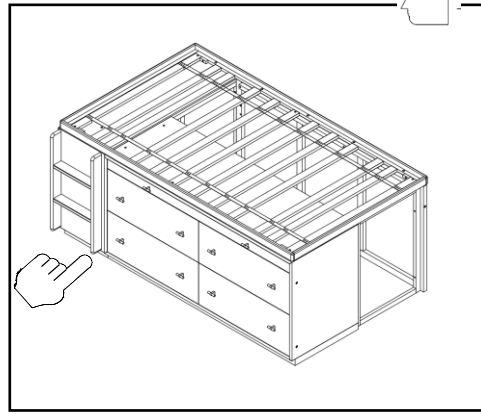
10



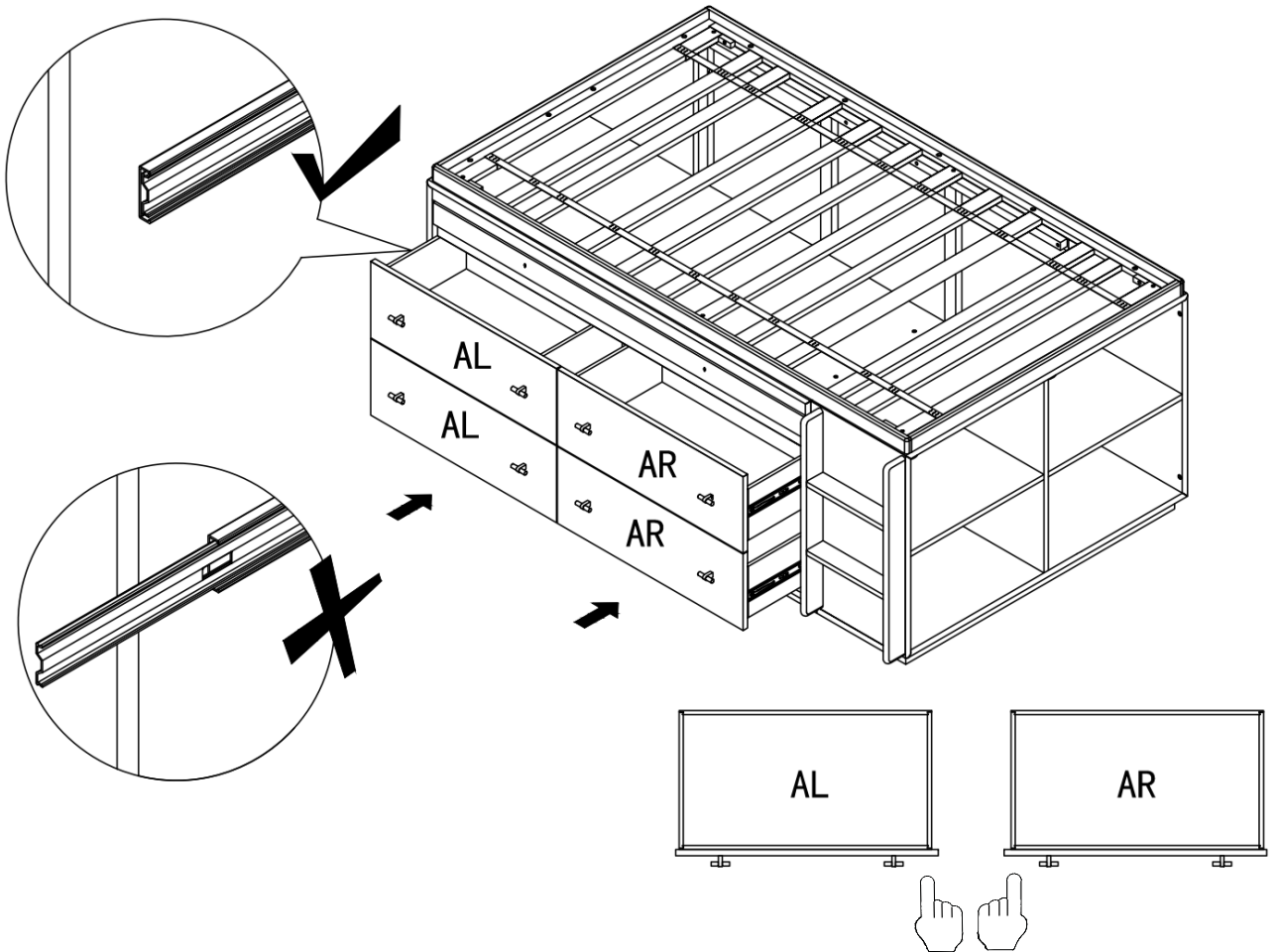
OPTION 1 / OPCIÓN 1



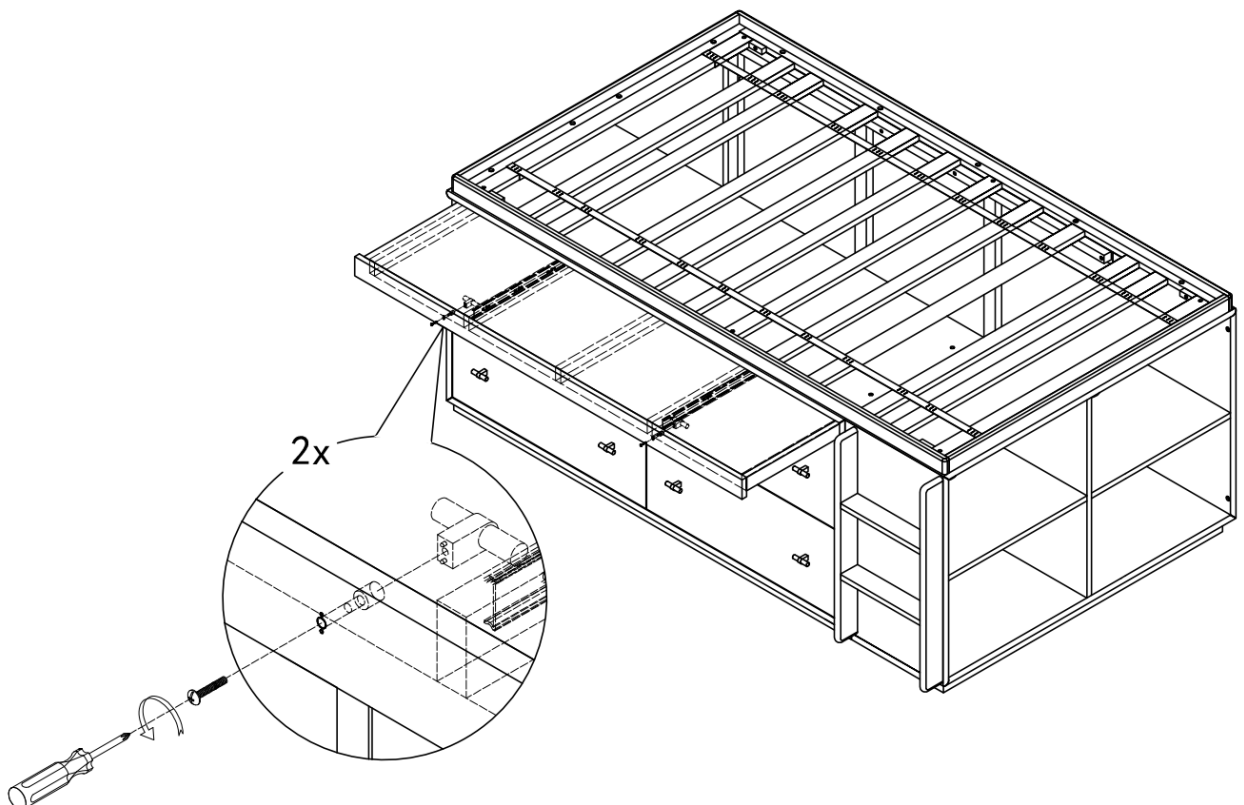
OPTION 2 / OPCIÓN 2



11



12



13

